

Atlas Copco

Oil-injected compressors



**GA 18 VSD+, GA 22 VSD+, GA 26 VSD+, GA 30 VSD+,
GA 37 VSD+**

Parts List



Atlas Copco

Oil-injected compressors

**GA 18 VSD+, GA 22 VSD+, GA 26 VSD+,
GA 30 VSD+, GA 37 VSD+**

Parts List

Edition: 01

Copyright, Atlas Copco Wuxi, China.

Any unauthorized use or copying of the contents or any part thereof is prohibited. This applies in particular to trademarks, model denominations, part numbers and drawings.

Use only authorized parts. Any damage or malfunction caused by the use of unauthorized parts is not covered by Warranty or Product Liability.

Instructions	3
1 Service Kits	18
2 Oil.....	22
3 Drive arrangement GA 18 VSD+, GA 22 VSD+, GA 26 VSD+, GA 30 VSD+.....	24
4 Drive arrangement GA 37 VSD+.....	28
5 Lubrication.....	32
6 Air system.....	34
6.1 Air inlet GA 18 VSD+, GA 22 VSD+, GA 26 VSD+, GA 30 VSD+.....	34
6.2 Air inlet GA 37 VSD+.....	36
6.3 Air receiver CHINA.....	38
6.4 Air receiver AS1210, ASME, ML, MOM.....	42
6.5 Air receiver MHLW.....	46
6.6 Thermostatic valve.....	50
7 Cooling system GA 18 VSD+, GA 22 VSD+, GA 26VSD+.....	52
8 Cooling system GA 30 VSD+, GA 37VSD+.....	54
9 Fan module 50Hz.....	56
10 Fan module 60Hz.....	58
11 Air outlet Pack - 380V, 400V, 460V.....	60
12 Air outlet Pack/Trafo - 200V, 230V.....	62
13 Air outlet Full-Feature - 200V, 230V, 380V, 400V, 460V.....	64
14 Loose parts Pack.....	66
15 Loose parts Full-Feature.....	68
16 Air dryer ID 73.....	70
17 Air dryer ID 96.....	74
18 Air dryer ID 96LPS.....	78
19 Regulation.....	82
19.1 Regulation system GA 18 VSD+ - (380V-460V/60Hz, 400V/50Hz).....	82
19.2 Regulation system GA 22 VSD+, GA 37 VSD+ - (380V-460V/60Hz, 400V/50Hz).....	84
19.3 Regulation system GA 26 VSD+, GA 30 VSD+ - (380V-460V/60Hz, 400V/50Hz).....	86
19.4 Regulation system GA 18 VSD+, GA 22 VSD+, GA 26 VSD+, GA 30 VSD+, GA 37 VSD+ - (200V-230V/60Hz, 200V/50Hz).....	88
19.5 Cubicle components GA 18 VSD+.....	90
19.6 Cubicle components GA 22 VSD+.....	94
19.7 Cubicle components GA 26 VSD+.....	98
19.8 Cubicle components GA 30 VSD+.....	102
19.9 Cubicle components GA 37 VSD+ - (CEASME, ML – (230V-380V-460V), MHLW – (200V-460V))/60Hz.....	106
19.10 Cubicle components GA 37 VSD+ - ((AS1210, CHINA, MHLW, ML, MOM – 400V), MHLW – 200V)/50Hz.....	128
20 Bodywork GA 18 VSD+, GA 22 VSD+, GA 26 VSD+, GA 30 VSD+ - Pack.....	134
21 Bodywork GA 37 VSD+ - Pack (30/07/2014 - 27/09/2016).....	136

22	Bodywork GA 37 VSD+ - Pack (28/09/2016 - ...)	138
23	Bodywork GA 18 VSD+, GA 22 VSD+, GA 26 VSD+, GA 30 VSD+ - Pack Trafo	140
24	Bodywork GA 37 VSD+ - Pack Trafo (22/09/2014 - 27/09/2016)	142
25	Bodywork GA 37 VSD+ - Pack Trafo (28/09/2016 - ...)	144
26	Bodywork GA 18 VSD+, GA 22 VSD+, GA 26 VSD+, GA 30 VSD+ - Full-Feature	146
27	Bodywork GA 37 VSD+ - Full-Feature (22/09/2014 - 27/09/2016)	148
28	Bodywork GA 37 VSD+ - Full-Feature (28/09/2016 - ...)	150
29	Markings Pack - CHN	152
30	Markings Full-Feature - CHN	154
31	Markings Pack - AS1210, CEASME, MHLW, ML, MOM	156
32	Markings Full-Feature - AS1210, CEASME, MHLW, ML, MOM	158

EN - English

1 ORDERING PARTS

Always specify the part number, the name and quantity of the required items, as well as the type and serial number of the machine.

2 COLUMN INFORMATION

Ref - Reference number: links a specific part from the list to the drawing. Only parts with a reference number are shown in the drawing. Parts in the drawing without a reference number are simply there to illustrate the assembly.

Part number - Part number to be used when ordering spare parts.

When no part number is specified, the component is not available as a spare part.

Parts which are contained in a kit will have the kit number mentioned on the line below. For complete content of the kit see chapter "1 - Service kits".

A part number preceded by a black dot is comprised in the assembly right above.

Remarks: Additional information to the part number right above.

Substituted by: The part number right above has been replaced by another part number due to an update or revision.

Qty - Quantity: Indicates the number of parts in relation to the corresponding reference number. „AR“ means „As required“: quantity or number to be determined.

Name - Part name: Translations of the English names can be found in document "Glossary of part names".

Validity - Defines the timeframe and type/version of the machines the part is valid for. Clarification of the codes used in the validity pattern can be found in the legend at the bottom of the page. A validity pattern mentioned in the chapter title applies to the whole chapter. A plus sign in the pattern is to be interpreted as 'and', a comma as 'or'.

Parentheses group the validity codes, similarly to mathematical parentheses, see following example:

'PRESS:8BAR + (FREQ:50HZ+MOVOL:500V , FREQ:60HZ+MOVOL:575V)' is valid for machines with 8 bar working pressure and 50Hz frequency and 500V supply voltage, or 8 bar working pressure and 60Hz frequency and 575V supply voltage.

EL - Reference to the drawing or the component inside the electric cubicle.

R. - Remarks: Extra information about the part. Explanation can be found at the bottom of the page.

BG - български

1 ПОРЪЧКА НА ЧАСТИ

Винаги цитирайте номера на частта, наименованието и количеството на необходимите изделия, както и типа и серийния номер на машината.

2 ИНФОРМАЦИЯ В КОЛОНИТЕ

Ref - Референтен номер: свързва дадена част от списъка с чертежа. На чертежа са показани само части с референтен номер.

Частите на чертежа без референтен номер са там, единствено за да се покаже възелът.

Part number - Номер на частта, който да се използва при поръчката на резервни части.

Ако не е посочен номер на частта, компонентът не се предлага като резервна част.

Частите, които се съдържат в даден комплект, ще включват номер на комплекта на долния ред. За пълното съдържание на комплекта вижте глава „1 – Service kits“.

Номер на част, пред който има черна точка, се съдържа във възела непосредствено по-горе.

Remarks: Допълнителна информация за частта – непосредствено по-горе.

Substituted by: Номерът на частта непосредствено по-горе е заменен от друг номер на частта поради актуализация или ревизия.

Qty - Количество: Посочва броя на частите във връзка със съответния референтен номер. „AR“ означава „Според нуждата“: количеството или броят ще бъдат определени допълнително.

Name - Име на частта: превод на английските имена можете да откриете в документа „Glossary of part names“.

Validity - Определя периода и типа/версията на машините, за които частта е валидна. Обяснение на елементите от кода, използвани в кода за валидността, можете да откриете в легендата в долната част на страницата.

Кодът за валидността, посочен в заглавието на главата, се отнася за цялата глава. Знакът плюс в кода се приема за „и“, а запетаята – за „или“. Скобите групират елементите на кодовете за валидност подобно на математическите скоби, вижте следния пример:

„PRESS:8BAR + (FREQ:50HZ+MOVOL:500V , FREQ:60HZ+MOVOL:575V)“ е валидно за машини с работно налягане 8 bar, честота 50 Hz и захранващо напрежение 500 V или работно налягане 8 bar, честота 60 Hz и захранващо напрежение 575 V.

EL - Референция към чертежа или компонента в електрическата кутия.

R. - Забележки: допълнителна информация относно частта. Обяснения можете да намерите в долната част на страницата.

BR - Brasileiro

1 ENCOMENDANDO PEÇAS

Sempre especifique o número da peça, o nome e a quantidade dos itens necessários, assim como o tipo e o número de série da máquina.

Páginas marcadas com o símbolo Serviço - " " contêm peças do(s) Kit(s) de serviço. Para conhecer o conteúdo completo do kit, consulte o capítulo "1 - Service kits" (1 - Kits de serviço).

2 INFORMAÇÕES SOBRE AS COLUNAS

Ref. - Número de referência: indica onde está uma peça específica listada no desenho. Somente peças com número de referência são mostradas no desenho. As peças no desenho que não têm um número de referência destinam-se simplesmente a ilustrar o conjunto.

Part number - Número da peça: se nenhum número de peça estiver especificado, o componente não está disponível para a peça sobressalente. Uma linha mostrada em negrito é um conjunto. Uma peça cujo número seja seguido por um ponto preto faz parte do conjunto impresso em negrito imediatamente acima dela.

O símbolo "<<< >>>" direciona para outra lista com o mesmo título, como "Name" (Nome).

Quando o número de peça específico é colocado abaixo da linha "Ref. / Name" (Ref. / Nome), é preciso escolher o tipo/versão da máquina.

Qty - Quantidade: indica o número de peças e os números de referência correspondentes. "AR" significa "As required" (Conforme solicitado): a quantidade ou o número a ser determinado.

Name - Nome da peça: as traduções dos nomes em inglês podem ser encontradas no documento "Glossary of part names" (Glossário de nomes de peças).

Remarks - Observações - Informações extras sobre a peça.

Uma série de letras pode indicar que uma determinada peça é certificada pelo órgão autorizado específico, de acordo com os códigos ou as regras da lista.

As medidas são fornecidas em milímetros.

CS - čeština

1 OBJEDNÁNÍ DÍLŮ

Vždy uveďte číslo dílu, název a množství požadovaných položek a také typ a sériové číslo stroje.

2 INFORMACE VE SLOUPCÍCH

Ref – Referenční číslo: Propojuje konkrétní díl ze seznamu s výkresem. Pouze díly s referenčním číslem jsou zobrazeny na výkresu. Díly bez referenčního čísla, které jsou na výkresu uvedeny, slouží pouze jako ilustrace.

Part number – Číslo dílu se používá pro objednávání náhradních dílů.

Pokud není uvedeno žádné číslo dílu, komponenta není k dispozici jako náhradní díl.

Díly obsažené v sadě mají na následujícím řádku uvedeno číslo sady. Úplný obsah viz kapitoly „1 – Service kits“.

Díl s číslem, před kterým je černý puntík, je obsažen v sestavě přímo nad ním.

Remarks: Další informace k číslu dílu přímo nad ním.

Substituted by: Číslo dílu přímo nad ním bylo nahrazeno jiným číslem dílu v důsledku aktualizace nebo revize.

Qty – Množství: Indikuje počet dílů pro odpovídající referenční číslo. „AR“ znamená „As required“ (Podle potřeby): množství nebo počet bude určen.

Name – Název dílu: Překlady anglických názvů naleznete v dokumentu „Glossary of part names“.

Validity – Definuje časový rámec a typ/verzi strojů, na které se daný díl vztahuje. Objasnění kódů použitých ve vzorci platnosti naleznete v legendě na konci stránky. Vzorec platnosti uvedený v názvu kapitoly se vztahuje na celou kapitolu. Znaménko plus ve vzorci se interpretuje jako „a“ a čárka jako „nebo“. Závorky seskupují kódy platnosti, obdobně jako matematické závorky, viz následující příklad:

„PRESS:8BAR + (FREQ:50HZ+MOVOL:500V , FREQ:60HZ+MOVOL:575V)“ platí pro stroje s provozním tlakem 8 bar, frekvencí 50 Hz a napájecím napětím 500 V nebo pro stroje s provozním tlakem 8 bar, frekvencí 60 Hz a napájecím napětím 575 V.

EL – Reference na výkres nebo komponentě uvnitř elektrického rozvaděče.

R. – Poznámky: Doplňující informace o dílu. Vysvětlení naleznete na konci stránky.

DA - Dansk

1 BESTILLING AF DELE

Angiv altid styknummeret, navnet på og antallet af de ønskede varer samt typen og serienummeret for maskinen.

2 OPLYSNINGER TIL KOLONNERNE

Ref - Referencenummer: Knytter en bestemt del fra listen til tegningen. Kun dele med et referencenummer vises på tegningen. Dele på tegningen uden et referencenummer er blot medtaget for at vise samlingen.

Part number - Styknummer, der skal bruges ved bestilling af reservedele.

Hvis der ikke er angivet et styknummer, fås komponenten ikke som reservedel.

Dele, der er indeholdt i et sæt, har sætnummeret stående på linjen nedenfor. Se kapitel "1 – Service kits" for at få vist hele indholdet af sættet.

Et styknummer med en sort prik foran indgår i samlingen lige ovenfor.

Remarks: Der findes yderligere oplysninger til styknummeret lige ovenfor.

Substituted by: Styknummeret lige ovenfor er blevet erstattet af et andet styknummer i forbindelse med en opdatering eller en revidering.

Qty - Antal: Angiver antallet af dele, der hører til det tilsvarende referencenummer. "AR" står for "As required": Antallet eller nummeret skal fastsættes.

Name - Navn på del: Oversættelser af de engelske navne kan findes i dokumentet "Glossary of part names".

Validity - Angiver tidshorisont og maskintype/-version, som delen gælder for. Forklaringer til koderne, der anvendes i modellen for gyldigheden, kan findes i teksten nederst på siden. En model for gyldigheden, der er nævnt i kapitlets titel, gælder for hele kapitlet. Et plustegn i modellen skal fortolkes som et "og", og et komma som et "eller".

Parenteser inddeler koderne, der beskriver gyldigheden, på samme måde som parenteser i matematik. Se følgende eksempel:

„PRESS:8BAR + (FREQ:50HZ+MOVOL:500V , FREQ:60HZ+MOVOL:575V)“ gælder for maskiner med et arbejdstryk på 8 bar, en frekvens på 50 Hz og en forsyningsspænding på 500 V eller for maskiner med et arbejdstryk på 8 bar, en frekvens på 60 Hz og en forsyningsspænding på 575 V.

EL – Refererer til tegningen eller komponenten inde i elskabet.

R. - Bemærkninger: Yderligere oplysninger om delen. Forklaringer kan findes nederst på siden.

DE - Deutsch

1 TEILE BESTELLEN

Geben Sie immer genau die Teilenummer, den Namen und die Anzahl des gewünschten Artikels und den Typ und die Seriennummer der Maschine an.

2 SPALTENINFORMATION

Ref - Referenznummer: Verknüpft ein spezifisches Teil der Liste mit der Zeichnung. Es werden nur Referenznummern in der Zeichnung gezeigt. In der Zeichnung dargestellte Teile ohne Referenznummer sind einfach nur zu Illustrationszwecken der Baugruppe abgebildet.

Part number - Die Teilenummer wird bei der Bestellung von Ersatzteilen angegeben.

Ist keine Teilenummer angegeben, ist die Komponente nicht als Ersatzteil verfügbar.

Bei Teilen, die zu einem Set gehören, wird die Setnummer unten auf der Linie angegeben. Zum kompletten Inhalt des Sets siehe Kapitel „1 – Service kits“.

Eine mit einem schwarzen Punkt versehene Teilenummer ist in dem direkt darüber stehenden Set enthalten.

Remarks: Zusätzliche Informationen zur Teilenummer stehen direkt darüber.

Substituted by: Die direkt darüber stehende Teilenummer wurde aufgrund einer Aktualisierung oder Überarbeitung durch eine andere Teilenummer ersetzt.

Qty - Anzahl: Gibt die Anzahl der Teile im Verhältnis zur entsprechenden Referenznummer an. „AR“ steht für „Nach Bedarf“: Anzahl oder Nummer muss noch angegeben werden.

Name - Teilename: Übersetzungen der englischen Bezeichnungen finden Sie im Dokument „Glossary of part names“.

Validity - Gibt den Zeitrahmen und den Typ/die Version der Maschine vor, für die die Teile gültig sind. Eine Erläuterung der Codes, die für das Gültigkeitsmuster angewandt werden, finden Sie am Fuß der Seite. Ein im Kapiteltitel genanntes Gültigkeitsmuster bezieht sich auf das gesamte Kapitel. Ein Pluszeichen im Muster steht für „und“, ein Komma für „oder“. Klammern fassen die Codes in Gruppen zusammen, ähnlich wie bei mathematischen Klammern. Siehe dazu folgendes Beispiel:

„PRESS:8BAR + (FREQ:50HZ+MOVOL:500V , FREQ:60HZ+MOVOL:575V)“ ist für Maschinen gültig mit 8 bar-Betriebsdruck, 50 Hz-Frequenz und 500 V-Versorgungsspannung oder 8 bar-Betriebsdruck, 60 Hz-Frequenz und 575 V-Versorgungsspannung.

EL – Referenz zu der Zeichnung oder dem Bauteil im Inneren des Schaltkastens.

R. – Anmerkungen: Zusatzinformationen zum Teil. Erklärungen finden Sie am Fuß der Seite.

EL - ελληνικά

1 ΠΑΡΑΓΓΕΛΙΑ ΑΝΤΑΛΛΑΚΤΙΚΩΝ

Πρέπει πάντα να προσδιορίζετε τον κωδικό εξαρτήματος, την ονομασία και την ποσότητα των απαιτούμενων ειδών, καθώς και τον τύπο και τον αριθμό σειράς του μηχανήματος.

2 ΠΛΗΡΟΦΟΡΙΕΣ ΓΙΑ ΤΙΣ ΣΤΗΛΕΣ

Ref - Κωδικός αναφοράς: συσχετίζει ένα συγκεκριμένο εξάρτημα από τη λίστα με το σχέδιο. Μόνο εξαρτήματα που έχουν κωδικό αναφοράς εμφανίζονται στο σχέδιο. Τα εξαρτήματα στο σχέδιο που δεν έχουν κωδικό αναφοράς, υπάρχουν απλώς για την εικονογράφηση του συγκροτήματος.

Part number - Κωδικός εξαρτήματος, ο οποίος χρησιμοποιείται κατά την παραγγελία ανταλλακτικών.

Όταν δεν αναφέρεται κάποιος κωδικός εξαρτήματος, το εξάρτημα δεν διατίθεται ως ανταλλακτικό.

Για τα εξαρτήματα που περιέχονται σε κιτ, ο αριθμός του κιτ θα αναφέρεται στην παρακάτω γραμμή. Για το πλήρες περιεχόμενο του κιτ, βλ. κεφάλαιο "1 - Service kits".

Όταν μπροστά από τον κωδικό εξαρτήματος υπάρχει μια μαύρη κουκίδα, το εξάρτημα περιέχεται στο συγκρότημα που βρίσκεται ακριβώς από πάνω.

Remarks (Παρατηρήσεις): Πρόσθετες πληροφορίες για τον κωδικό εξαρτήματος ακριβώς από πάνω.

Substituted by (Έχει αντικατασταθεί από): Ο πιο πάνω κωδικός εξαρτήματος έχει αντικατασταθεί από άλλο κωδικό εξαρτήματος λόγω ενημέρωσης ή αναθεώρησης.

Qty - Ποσότητα: Δείχνει τον αριθμό των εξαρτημάτων σε σχέση με τον αντίστοιχο κωδικό αναφοράς. Το "AR" σημαίνει "As required" (Αναλόγως των απαιτήσεων): η ποσότητα ή ο αριθμός θα πρέπει να προσδιοριστούν.

Name - Ονομασία εξαρτήματος: Μεταφράσεις των ονομασιών από τα αγγλικά μπορείτε να βρείτε στο έγγραφο "Glossary of part names".

Validity - Καθορίζει το χρονικό πλαίσιο και τον τύπο/την έκδοση των μηχανημάτων στα οποία μπορεί να χρησιμοποιηθεί το εξάρτημα. Στο υπόμνημα, στο κάτω μέρος της σελίδας, μπορείτε να βρείτε μια αποσαφήνιση των κωδικών που χρησιμοποιούνται στο υπόδειγμα ισχύος παραγγελίας. Εάν αναφέρεται ένα υπόδειγμα ισχύος παραγγελίας στον τίτλο του κεφαλαίου, αυτό ισχύει για ολόκληρο το κεφάλαιο. Ένα σύμβολο "συν" στο υπόδειγμα θα πρέπει να ερμηνεύεται ως "και", ένα κόμμα ως "ή". Οι παρενθέσεις ομαδοποιούν τους κωδικούς ισχύος παραγγελίας, όπως οι παρενθέσεις στους μαθηματικούς τύπους. Δείτε το ακόλουθο παράδειγμα:

Το 'PRESS:8BAR + (FREQ:50HZ+MOVOL:500V , FREQ:60HZ+MOVOL:575V)' ισχύει για μηχανήματα με πίεση λειτουργίας 8 bar, συχνότητα 50 Hz και τάση τροφοδοσίας 500 V ή με πίεση λειτουργίας 8 bar, συχνότητα 60 Hz και τάση τροφοδοσίας 575 V.

EL - Κωδ. αναφοράς για το σχέδιο ή το εξάρτημα στο εσωτερικό του ηλεκτρικού πίνακα.

R. - Παρατηρήσεις: Πρόσθετες πληροφορίες σχετικά με το εξάρτημα. Επεξήγηση παρέχεται στο κάτω μέρος της σελίδας.

ES - Español

1 PEDIDO DE PIEZAS

Especifique siempre el número de referencia, el nombre y la cantidad de los elementos que necesita, además del tipo y número de serie de la máquina.

2 INFORMACIÓN DE LAS COLUMNAS

Ref - Número de referencia: enlaza una pieza concreta de la lista con el solo. Solo se muestran piezas con número de referencia en el plano. Las piezas del plano que no tienen números de referencia solo se muestran para ilustrar el conjunto.

Part number - Designación que se debe utilizar para pedir piezas de repuesto.

Si no se especifica una designación, esto quiere decir que el componente no está disponible como pieza de repuesto. Las piezas que forman parte de un kit tendrán el número de kit en la línea inferior. Para consultar el contenido completo del kit, consulte el capítulo "1 - Service kits".

Una designación precedida por un punto negro forma parte del conjunto inmediatamente superior.

Remarks: información adicional de la designación inmediatamente superior.

Substituted by: la designación inmediatamente superior se ha sustituido por otra debido a una actualización o revisión.

Qty - Cantidad: indica el número de piezas en relación con el número de referencia correspondiente. "AR" significa "Según necesidad": cantidad o número a determinar.

Name - Nombre de la pieza: las traducciones de los nombres en inglés pueden encontrarse en el documento "Glossary of part names"

Validity - Define el periodo y tipo/versión de las máquinas en las que se puede utilizar la pieza. Puede encontrar una explicación de los códigos utilizados en el patrón de validez en la leyenda de la parte inferior de la página. Un patrón de validez mencionado en el título del capítulo es aplicable a todo el capítulo. Un signo '+' en el patrón debe interpretarse como una 'y' y una coma debe interpretarse como una 'o'. Los paréntesis agrupan los códigos de validez de manera similar a su uso en matemáticas; véase el siguiente ejemplo:

'PRESS:8BAR + (FREQ:50HZ+MOVOL:500V , FREQ:60HZ+MOVOL:575V)' es válido para máquinas con una presión de trabajo de 8 bar, una frecuencia de 50 Hz y un voltaje de alimentación de 500 V o de 8 bar, una frecuencia de 60 Hz y un voltaje de alimentación de 575 V.

EL - Referencia al plano o el componente del interior del armario eléctrico.

R. - Notas: información adicional sobre la pieza; se puede encontrar la explicación en la parte inferior de la página.

ET - Eesti

1 OSADE TELLIMINE

Täpsustage alati osa number, soovitud ühikute nimi ja kogus, aga ka masina tüüp ja seerianumber.

2 TEABE TULP

Ref - Viitenumber: seostab loendis nimetatud konkreetse osa joonisega. Joonisel on näidatud ainult viitenumbri osa. Joonisel ilma viitenumbrita esitatud osadel on koostu kuvamisel illustreeriv tähendus.

Part number - Osa number, mida varuosade tellimisel kasutada.

Kui osa numbrit ei ole täpsustatud, ei ole vastav osa varuosana saadaval.

Komplekti kuuluvate osade puhul on alloleval real nimetatud komplekti number. Komplekti tervikliku kirjelduse leiate peatükist „1- Service kits“.

Kui osa numbri ees on must punkt, sisaldub osa ülaltoodud koostus.

Remarks: osa numbri kohal kuvatav lisateave.

Substituted by: ülaltoodud osa number on uuenduse või kontrolli tulemusena asendatud teise osa numbriga.

Qty - Kogus: osutab asjaomase viitenumbri seotud osade arvule. „AR“ tähendab „vastavalt vajadusele“: kogus või arv tuleb kindlaks määrata.

Name - Osa nimi: inglisekeelsete nimede tõlked leiate dokumendist „Glossary of part names“.

Validity - Määratleb ajavahemiku ja masina tüübi/versiooni, mille puhul osa kasutatakse. Kasutusmustris kasutatud koodide selgituse leiate iga lehekülje allosas olevast legendist. Peatüki pealkirjas nimetatud kasutusmuster kohaldub tervele peatükile. Mustris kasutatud plussmärgi tuleb tõlgendada sõnana „ja“, komana või sõnana „või“. Sarnaselt ümarsulgude matemaatikas kasutamisele rühmitavad ümarsulud kehtivuskoodide rühmad; vt järgmist näidet: 'PRESS:8BAR + (FREQ:50HZ+MOVOL:500V , FREQ:60HZ+MOVOL:575V)' kehtib masinate puhul, mille töö rõhk on 8 bar ja sagedus 50 Hz ja toitepinge 500 V, või siis masinate puhul, mille töö rõhk on 8 bar ja sagedus 60 Hz ja toitepinge 575V.

EL - Viide joonisele või elektrikapis olevale osale.

R. - Märkused: lisateave osa kohta. Selgituse leiate lehekülje allosast.

FI - Suomalainen

1 OSIEN TILAAMINEN

Määritä aina osanumero, haluttujen tuotteiden nimi ja määrä sekä koneen tyyppi ja sarjanumero.

2 SARAKETIEDOT

Ref - Viitenumero: Yhdistää jonkin tietyn luettelossa mainitun osan piirrokseseen. Piirroksessa näkyvät vain ne osat, joilla on viitenumero. Ne osat, joilla ei ole viitenumeroa, ovat piirroksessa vain kokoonpanoa kuvaamassa.

Part number - Osanumero, jota on käytettävä varaosia tilattaessa.

Jos osanumeroa ei ole määritetty, komponentti ei ole saatavana varaosana.

Sarjan mukana tulevilla osilla on sarjanumero, joka on merkitty alla olevalle viivalle. Lue tiedot sarjan täydellisestä sisällöstä luvusta 1 – Service kits.

Osanumero, jota edeltää musta piste, sisältyy edellä olevaan kokoonpanoon.

Remarks: lisätietoja edellä olevaan osanumeroon.

Substituted by: edellä oleva osanumero on korvattu toisella osanumerolla päivityksen tai korjauksen takia.

Qty - Määrä: Osoittaa viitenumeroon liittyvien osien määrän. AR (As required) tarkoittaa määritettävää määrää.

Name - Osan nimi: englanninkielisten nimien käännökset on kerrottu asiakirjassa "Glossary of part names".

Validity - Määrittää sen ajanjakson ja koneiden tyyppin tai version, joita osa koskee. Määrityskaavassa käytetyt

koodit on selitetty sivun alalaidan kuvatekstissä. Luvun otsikossa mainittu määrityskaava koskee koko lukua.

Kaavassa oleva plusmerkki tarkoittaa ja-sanaa ja pilkku tai-sanaa. Sulkeet ryhmittävät määrityskoodit matemaattisten sulkeiden tavalla, esimerkiksi näin:

PRESS:8BAR + (FREQ:50HZ+MOVOL:500V , FREQ:60HZ+MOVOL:575V) koskee koneita, joiden työskentelypaine on 8 baaria, taajuus 50 hertsiä ja verkkojännite 500 volttia tai joiden työskentelypaine on 8 baaria, taajuus 60 hertsiä ja verkkojännite 575 volttia.

EL – Viittaus piirrokseseen tai sähkökotelon sisällä olevaan komponenttiin.

R. – Huomautukset: Lisätietoja osasta. Selitys on sivun alalaidassa.

FR - Français

1 COMMANDER DES PIÈCES

Toujours spécifier le numéro de pièce, la désignation et la quantité des articles souhaités ainsi que le type et le numéro de série de la machine.

2 COLONNE INFORMATIONS

Ref - Référence : associe une pièce donnée de la liste au schéma. Seules les pièces avec une référence sont illustrées sur le schéma. Les pièces représentées sur le schéma sans référence servent uniquement à illustrer l'ensemble.

Part number - Numéros de pièce à utiliser lors de la commande de pièces de rechange.

Si aucun numéro de pièce n'est indiqué, le composant n'est pas disponible en tant que pièce de rechange.

Pour les pièces contenues dans un kit, le numéro de kit est mentionné à la ligne ci-dessous. Pour voir le contenu du kit en détail, consulter le chapitre « 1 – Service Kits ».

Un numéro de pièce précédé d'un point noir est compris dans l'ensemble ci-dessus.

Remarks : informations supplémentaires sur le numéro de pièce ci-dessus.

Substituted by : le numéro de pièce ci-dessus a été remplacé par un autre numéro de pièce suite à une mise à jour ou une révision.

Qty - Quantité : indique le nombre de pièces en fonction du numéro de pièce correspondant. « AR » signifie « As required » (autant que nécessaire) : quantité ou nombre à définir.

Name - Désignation de la pièce : les traductions des désignations anglaises sont disponibles dans le document « Glossary of part names ».

Validity - Définit le délai et le type/version de machines pour lesquels les pièces sont valides. Pour plus de détails sur les codes utilisés dans le modèle de validité, voir la légende en bas de page. Un modèle de validité mentionné dans le titre du chapitre s'applique à l'ensemble du chapitre. Le signe plus utilisé dans le modèle se comprend comme un « et », une virgule comme un « ou ». Les parenthèses regroupent les codes de validité, comme en mathématiques, voir l'exemple suivant :

« PRESS:8BAR + (FREQ:50HZ+MOVOL:500V , FREQ:60HZ+MOVOL:575V) » est valide pour des machines avec une pression de service de 8 bar et une fréquence de 50 Hz et une tension d'alimentation de 500 V ou une pression de service de 8 bar et une fréquence de 60 Hz et une tension d'alimentation de 575 V.

EL – Référence sur le schéma ou le composant à l'intérieur de l'armoire électrique.

R. – Remarque : informations supplémentaires sur la pièce. Pour plus de détails, voir le bas de page.

HU - Magyar

1 ALKATRÉSZRENDELÉS

Mindig adja meg a cikkszámot, a kért elemek nevét és mennyiségét, valamint a típust és a gyári számot.

2 A TÁBLÁZAT OSZLOPAI

Ref - Hivatkozási szám: a felsorolt alkatrészt a megfelelő ábrához társítja. A rajzon csak hivatkozási számmal ellátott alkatrészek láthatók. Az ábrán a hivatkozási számmal nem rendelkező alkatrészek csak az összeszerelés módját illusztrálják.

Part number - A pótalkatrészek rendelésénél használandó cikkszám.

Ha nincs megadva cikkszám, az adott alkatrész nem kapható pótalkatrészként.

Azokra az alkatrészekre, amelyek egy készlet részeként kaphatók, a készlet cikkszáma vonatkozik, amely az alsó sorban szerepel. A készlet teljes tartalmát lásd: „1 – Service Kits” című fejezet.

Ha egy cikkszámot pont előz meg, az illető alkatrész a közvetlenül felette lévő sorban szereplő egység részét képezi.

Remarks: További információk a közvetlenül felette lévő sorban szereplő cikkszámra vonatkozóan.

Substituted by: A közvetlenül felette lévő sorban szereplő cikkszámot frissítés vagy új változat következtében új cikkszám váltotta fel.

Qty - Mennyiség: az adott hivatkozási számhoz kapcsolódó alkatrészek számát jelöli. Az „AR” jelentése „As required” (igény szerint): itt megadhatja a mennyiséget vagy a számot.

Name - Az alkatrész neve: az angol nyelvű elnevezések fordítása az „Glossary of part names” c. dokumentumban található.

Validity - Azt az időkeretet, továbbá azokat a géptípusokat/-verziókat adja meg, amelyekhez az alkatrész használható. Az érvényességi formulában használt kódok magyarázata a lap alján olvasható. A fejezetcímben szereplő érvényességi formula az egész fejezetre érvényes. A formulában szereplő plusz (+) jel jelentése: „és”, a vessző (,) jelentése: „vagy”. A zárójelek a matematikában használt zárójelekhez hasonlóan csoportosítják az érvényességi kódokat; lásd a következő példát:

A „PRESS:8BAR + (FREQ:50HZ+MOVOL:500V , FREQ:60HZ+MOVOL:575V)” 8 bar üzemi nyomású, 50 Hz frekvenciájú és 500 V tápfeszültségű, vagy 8 bar üzemi nyomású, 60 Hz frekvenciájú és 575 V tápfeszültségű berendezéseket jelöl.

EL – Hivatkozás az elektromos szekrényen belüli ábrára vagy alkatrészre.

R. – Megjegyzések: Az alkatrésszel kapcsolatos további információk. A magyarázat a lap alján található.

IT - Italiano

1 ORDINE DEI RICAMBI

Specificare sempre il numero categorico, il nome e la quantità degli articoli richiesti, oltre al tipo e al numero di serie della macchina.

2 COLONNA DELLE INFORMAZIONI

Ref - Numero di riferimento: associa un ricambio specifico dalla lista all'illustrazione. Nell'illustrazione sono mostrati solo ricambi dotati di numero di riferimento. I ricambi presenti nell'illustrazione privi di numero di riferimento sono riportati semplicemente per illustrare il montaggio.

Part number - Numero categorico da utilizzare per l'ordine di parti di ricambio.

Quando non è specificato alcun numero categorico, il componente non è disponibile come parte di ricambio.

I ricambi contenuti in un kit avranno il numero di kit riportato nella riga sottostante. Per il contenuto completo del kit vedere il capitolo "1 – Service kits".

Un numero categorico preceduto da un punto nero fa parte del gruppo immediatamente precedente.

Remarks: le informazioni aggiuntive relative al numero categorico sono riportate in alto.

Substituted by: il numero categorico immediatamente precedente è stato sostituito da un altro numero categorico a causa di un aggiornamento o di una revisione.

Qty - Quantità: indica il numero di ricambi corrispondenti al numero di riferimento. "AR" significa "As required" (Secondo necessità): quantità o numero da definire.

Name - Nome parte: la traduzione dei termini dall'inglese è reperibile nel documento "Glossary of part names".

Validity - Definisce i tempi e il tipo/versione di macchine per le quali il ricambio è valido. La legenda in fondo alla pagina riporta una spiegazione dei codici utilizzati nello schema di validità. Uno schema di validità menzionato nel titolo del capitolo si applica all'intero capitolo. Un segno più nello schema deve essere interpretato come "e", una virgola come "o". Tra le parentesi sono raggruppati i codici di validità, al pari delle parentesi matematiche, vedere il seguente esempio:

"PRESS:8BAR + (FREQ:50HZ+MOVOL:500V , FREQ:60HZ+MOVOL:575V)" è valido per le macchine con pressione di esercizio di 8 bar e 50Hz di frequenza e una tensione di alimentazione di 500 V, o con pressione di esercizio di 8 bar, frequenza di 60Hz e tensione di alimentazione di 575 V.

EL – Riferimento all'illustrazione o al componente all'interno dell'armadio elettrico.

R. – Note: informazioni aggiuntive sulla spiegazione dei ricambi sono reperibili in fondo alla pagina.

JA - 日本の

1 部品の注文

部品番号、注文するアイテムの名称および数量、機器のタイプおよびシリアル番号を必ず指定してください。サービスマーク“ ”のついたページにはサービスキットの部品が記載されています。キットの内容物については、第1章「サービスキット」を参照してください。

2 各列の説明

Ref. - 参照番号：リストの部品が図のどこにあるかを示します。参照番号がある部品のみが図に示されています。参照番号がない部品はアセンブリを表現するため便宜上表記されています。

Part number - 部品番号：部品番号が示されていない部品は、スペア部品としては提供されていません。太字の行はアセンブリを示します。番号の後に黒い点が付いている部品は、すぐ上にある太字のアセンブリを構成しています。

"<<< >>>"は、“Name”と同じタイトルの別のリストを示します。

“Ref.”または“Name”行の下に、特定の部品の部品番号が記載されている場合は、機器のタイプ/バージョンに応じて部品を選択してください。

Qty - 数量：参照番号に対応する部品の数量を示します。„AR”は「必要に応じて」を意味し、必要に応じて数量または番号を指定します。

Name - 部品名：英語に対応する各言語の名称は「Glossary of part names」（部品名称対応表）に記載されています。

Remarks - 部品に関する追加情報です。

一連の文字列は特定の部品が指定認定団体によって承認されていることを示し、リストのコードまたは規定に準拠しています。

測定値はミリメートル単位で示されています。

LT - Lietuvos

1 DALIŲ UŽSAKYMAS

Visada nurodykite pageidaujamos prekės dalies numerį, pavadinimą ir kiekį. Taip pat nurodykite įrenginio tipą ir serijos numerį.

2 INFORMACIJA STULPELIUOSE

Ref - Nuorodos numeris: susieja konkrečią dalį iš sąrašo su brėžiniu. Brėžinyje rodomos tik nuorodos numerį turinčios dalys. Brėžinyje parodytos dalys be nuorodos numerio yra tiesiog įrenginio iliustracija.

Part number - Dalies numeris, naudojamas užsakant atsargines dalis.

Jei dalies numeris nenurodytas, komponentas negalimas kaip atsarginė dalis.

Rinkinyje esančios dalys turi rinkinio numerį, minimą apatinėje eilutė. Visą rinkinio turinį gali pamatyti skyriuje „1 – Service kits“.

Jei prieš dalies numerį yra juodas taškas, jis yra viršuje pateiktame įrenginyje.

Remarks: papildoma dalies numerio informacija pateikta dešinėje pusėje viršuje.

Substituted by: dešinėje viršuje nurodytas dalies numeris buvo pakeistas kitu dalies numerio, nes vyko atnaujinimas arba revizija.

Qty - Kiekis: pateikiamas dalių, kurioms priskiriamas atitinkamas nuorodos numeris, skaičius. „AR“ reiškia „Priklausomai nuo poreikio“: kiekis arba skaičius bus nustatytas to prireikus.

Name - Dalies pavadinimas: anglų kalba pateiktų pavadinimų vertimus rasite dokumente „Glossary of part names“.

Validity - Apibūdinamas laikotarpis ir įrenginio tipas / versija, kurioms dalis tinka. Tinkamumo šablone naudojami kodai paaiškinti puslapio apačioje esančioje legendoje. Tinkamumo šablonas skyriaus pavadinimas taikomas visam skyriui. Pliuso ženklas šablone reiškia „ir“, o kablelis – „arba“. Skliaustais grupuojami tinkamumo kodai (kaip ir matematiniai veiksmai), žr. pavyzdį:

„PRESS:8BAR + (FREQ:50HZ+MOVOL:500V , FREQ:60HZ+MOVOL:575V)“ tinka įrenginiams, kurių darbinis slėgis yra 8 barai, dažnis yra 50 Hz, o maitinimo įtampa yra 500 V, arba darbinis slėgis yra 8 barai, dažnis yra 60 Hz, o maitinimo įtampa yra 575 V.

EL - Nuoroda į brėžinį arba komponentą elektros modulio viduje.

R. - Pastabos: papildoma informacija apie dalį. Paaiškinimus galite rasti puslapio apačioje.

LV - Latvijas

1. DETAĻU PASŪTĪŠANA

Vienmēr norādiet detaļas numuru, nosaukumu un vajadzīgo daudzumu, kā arī iekārtas tipu un sērijas numuru.

2. KOLONNAS INFORMĀCIJA

Ref – Atsauces numurs: saista konkrētu sarakstā esošo detaļu ar rasējumu. Rasējumā tiek parādītas tikai detaļas ar atsauces numuru. Detaļas rasējumā bez atsauces numura paredzētas vienīgi tam, lai attēlotu attiecīgo mezglu.

Part number – Detaļas numurs, kas jāizmanto, pasūtot rezerves daļas.

Ja detaļas numurs nav norādīts, attiecīgais komponents nav pieejams kā rezerves daļa.

Komplektā iekļautām detaļām nākamajā rindā būs norādīts komplekta numurs. Komplekta pilnīgs saturs aprakstīts nodaļā "1 – Service kits".

Ja pirms detaļas numura ir melns punkts, tā ir iekļauta iepriekš attēlotajā mezglā.

Remarks: papildinformācija par iepriekšējo detaļas numuru.

Substituted by: iepriekšējais detaļas numurs ir aizstāts ar citu detaļas numuru atjaunināšanas vai pārskatīšanas dēļ.

Qty – Daudzums: apzīmē detaļu skaitu attiecīgajam atsauces numuram. "AR" nozīmē "pēc nepieciešamības": jānosaka daudzums vai numurs.

Name – Detaļas nosaukums: angļu valodas nosaukumu tulkojumi ir atrodamī dokumentā "Glossary of part names".

Validity – Nosaka iekārtu derīguma periodu un tipu/versiju. Derīguma norādē iekļauto kodu skaidrojums ir norādīts eksplikācijā lappuses apakšdaļā. Nodaļas virsrakstā minētā derīguma norāde attiecas uz visu nodaļu. Pluszīme norādē jāinterpretē kā "un", bet komats kā "vai". Iekavas grupē derīguma kodus līdzīgi kā iekavas matemātikā, piemēram: "PRESS:8BAR + (FREQ:50HZ+MOVOL:500V , FREQ:60HZ+MOVOL:575V)" ir derīgs iekārtām ar 8 bāru darba spiedienu, 50 Hz frekvenci un 500 V barošanas spriegumu vai iekārtām ar 8 bāru darba spiedienu, 60 Hz frekvenci un 575 V barošanas spriegumu.

EL – Atsauce uz rasējumu vai elektrosadales skapja komponentu.

R. – Piezīmes: papildinformācija par detaļu. Skaidrojums atrodams lappuses apakšdaļā.

NL - Nederlands

1 BESTELLEN VAN ONDERDELEN

Vermeld altijd het onderdeelnummer, de benaming en de hoeveelheid van de gewenste onderdelen, alsmede het type en het serienummer van de machine.

2 KOLOMINFORMATIE

Ref. - Referentienummer: koppelt een specifiek onderdeel in de lijst aan de desbetreffende tekening. Alleen onderdelen met een referentienummer zijn in de tekening afgebeeld. Onderdelen zonder referentienummer die op de tekening voorkomen, worden slechts getoond om het geheel te illustreren.

Part number - Onderdeelnummer dat wordt gebruikt voor het bestellen van reserveonderdelen.

Indien geen onderdeelnummer is aangegeven, is de betreffende component niet als reserveonderdeel verkrijgbaar.

Van onderdelen uit een kit wordt het kitnummer op de regel eronder vermeld. Voor de volledige inhoud van de kit, zie paragraaf "1 - Service kits".

Een onderdeel waarvan het nummer gevolgd wordt door een zwart rondje, maakt deel uit van het vet afgedrukte samenstel direct erboven.

Remarks: aanvullende informatie voor het onderdeelnummer direct erboven.

Substituted by: het nummer direct erboven is vervangen door een ander onderdeelnummer als gevolg van een update of herziening.

Qty - Hoeveelheid: geeft het aantal onderdelen aan met betrekking tot met het overeenkomstige referentienummer. "AR" betekent "As required": de hoeveelheid of het aantal moet nader worden bepaald.

Name - Naam van het onderdeel: vertalingen van de Engelse benamingen zijn te vinden in het document "Glossary of part names".

Validity - Bepaalt het tijdsframe en type/versie van de machines waarvoor het onderdeel geldig is. Verklaring van de codes die in het geldigheidspatroon zijn gebruikt, vindt u in de legenda onder aan de pagina. Een geldigheidspatroon vermeld in de titel van het hoofdstuk is van toepassing op het hele hoofdstuk. Een plusteken in het patroon staat voor 'en' en een komma voor 'of'. Haakjes groeperen de geldigheidscodes, vergelijkbaar met die in de wiskunde, zie het volgende voorbeeld:

"PRESS:8 BAR + (FREQ:50HZ+MOVOL:500V, FREQ:60HZ+MOVOL:575V)" is geldig voor machines met een werkdruk van 8 bar, 50Hz-frequentie en 500V-voedingsspanning of een werkdruk van 8 bar, 60Hz-frequentie en 575V-voedingsspanning.

EL - Referentie van de tekening of het onderdeel in de elektrische aansluitkast.

R. - Opmerkingen: extra informatie over het onderdeel. Uitleg vindt u onder aan de pagina.

NO - Norsk

1 BESTILLE DELER

Spesifiser alltid delenummeret, navnet og antallet til den nødvendige artikkelen, samt typen og serienummeret til maskinen.

2 KOLONNEINFORMASJON

Ref – Referansenummer: knytter en spesifikk del fra listen til tegningen. Kun delene med et referansenummer vises i tegningen. Delene i tegningen som vises uten et referansenummer, er kun tatt med for å illustrere monteringen.

Part number – Delenummer skal brukes ved bestilling av reservedeler.

Når det er ikke er spesifisert et delenummer, er ikke komponenten tilgjengelig som en reservedel.

Deler som inngår i et sett, har settnummeret nevnt på linjen nedenfor. Du finner fullstendig oversikt over innholdet i settet i kapittel 1 – Service kits.

Et delenummer med en svart prikk foran er en del av settet rett ovenfor.

Remarks: ytterligere informasjon om delenummeret rett ovenfor.

Substituted by: Delenummeret rett ovenfor har blitt erstattet av et annet delenummeret på grunn av en oppdatering eller revisjon.

Qty – Antall: angir antall deler av det tilhørende referansenummeret. AR betyr Etter behov: Antallet er ikke bestemt.

Name – Delenavn: Du finner oversettelser av de engelske navnene i dokumentet «Glossary of part names».

Validity – Definerer tidsrommet og maskintypen/-versjonen som delen er gyldig for. Du finner en oversikt over kodene som brukes i gyldighetsmønsteret, i forklaringen nederst på siden. Et gyldighetsmønster som nevnes i kapiteltittelen, gjelder for hele kapittelet. Et pluss-tegn i mønsteret skal tolkes som "og", mens et komma skal tolkes som "eller". Parenteser deler inn gyldighetskodene, omtrent på samme måte som matematiske parenteser. Se følgende eksempel:

"PRESS:8BAR + (FREQ:50HZ+MOVOL:500V , FREQ:60HZ+MOVOL:575V)" er gyldig for maskiner med arbeidstrykk på 8 bar, frekvens på 50 Hz og forsyningsspenning på 500 V; eller arbeidstrykk på 8 bar, frekvens på 60 Hz og forsyningsspenning på 575V.

EL – Referanse til tegningen eller komponentene inne i koplingskapet.

R. – Kommentarer: Ekstra informasjon om delen. Du finner en forklaring nederst på siden.

PL - Polski

1 ZAMAWIANIE CZĘŚCI

Podczas zamawiania produktów należy zawsze podawać następujące informacje: numer części, nazwę i liczbę produktów, a także typ i numer seryjny urządzenia.

2 OBJAŚNIENIE NAZW KOLUMN

Ref. — numer referencyjny: informuje, na którym rysunku można znaleźć konkretną część z listy. Na rysunku zamieszczone są wyłącznie części opatrzone numerem referencyjnym. Części bez przypisanego numeru referencyjnego zostały zamieszczone na rysunku wyłącznie w celu prawidłowego zilustrowania montażu.

Part number — numer części stosowany podczas zamawiania części zamiennych.

W przypadku braku numeru części danej pozycji nie można zamówić jako części zamiennej.

Jeśli dana część jest elementem zestawu, w kolejnym wierszu znajduje się numer zestawu. Informacje na temat pełnej zawartości zestawu można znaleźć w rozdziale „1 – Service kits”.

Jeśli numer części poprzedza czarna kropka, dana część jest elementem zestawu opisanego powyżej.

Remarks: dodatkowe informacje na temat numeru części zamieszczonego powyżej.

Substituted by: numer części zamieszczony powyżej został zastąpiony innym numerem części na skutek modernizacji lub aktualizacji.

Qty — ilość: oznacza liczbę części w odniesieniu do danego numeru referencyjnego. Symbol „AR” oznacza „zależnie od wymagań”: liczba lub numer do ustalenia.

Name — nazwa części: tłumaczenia nazw angielskich znajdują się w dokumencie „Glossary of part names”.

Validity — wskazuje ramy czasowe oraz typ/wersję urządzenia, do którego przeznaczona jest część. Kody wykorzystywane we wzorze przydatności zostały objaśnione w legendzie u dołu strony. Wzór przydatności wspomniany w tytule rozdziału dotyczy całego rozdziału. Znak dodawania we wzorze należy interpretować jako słowo „i”, natomiast przecinek — jako słowo „lub”. Nawiasy pełnią tu funkcję podobną do nawiasów w matematyce — grupują kody przydatności — jak w poniższym przykładzie:

kod „PRESS:8BAR + (FREQ:50HZ+MOVOL:500V , FREQ:60HZ+MOVOL:575V)” dotyczy maszyn o ciśnieniu roboczym 8 bar, częstotliwości 50 Hz i napięciu zasilania 500 V lub o ciśnieniu roboczym 8 bar, częstotliwości 60 HZ i napięciu zasilania 575 V.

EL — odnośnik do rysunku lub podzespołu wewnątrz szafki rozdzielczej.

R. — uwagi: dodatkowe informacje na temat części. Wyjaśnienie znajduje się u dołu strony.

PT - Português

1 ENCOMENDA DE PEÇAS

Especifique sempre a referência da peça, o nome e a quantidade de itens pretendidos, bem como o tipo e o número de série da máquina.

2 INFORMAÇÕES DAS COLUNAS

Ref - Número de referência: associa uma peça específica da lista ao desenho. Neste último, são apresentadas apenas as peças com um número de referência. As peças apresentadas no desenho sem um número de referência destinam-se simplesmente a ilustrar o processo de montagem.

Part number - Referência da peça a utilizar no caso de encomenda de peças sobresselentes.

Se não for especificada uma referência da peça, significa que o componente não se encontra disponível como uma peça sobresselente.

As peças incluídas num kit terão o número do kit mencionado na linha abaixo. Para obter informações sobre o conteúdo completo do kit, consulte o capítulo "1 – Service kits".

Uma referência da peça precedida de um ponto preto está incluída no processo de montagem imediatamente acima mencionado.

Remarks: encontra informações adicionais sobre a referência da peça imediatamente acima.

Substituted by: a referência da peça imediatamente acima foi substituída por outra referência devido a uma actualização ou revisão.

Qty - Quantidade: indica o número de peças em relação ao número de referência correspondente. "AR" (As required) significa "Como exigido": quantidade ou número a determinar.

Name - Nome da peça: encontra as traduções dos nomes em inglês no documento "Glossary of part names".

Validity - Define o período de tempo e o tipo/versão de máquinas para que a peça é válida. Encontra a explicação sobre os códigos utilizados no padrão de validade na legenda situada no final da página. Um padrão de validade mencionado no título do capítulo aplica-se a todo o capítulo. Um sinal de adição no padrão deve ser interpretado como "e", ao passo que uma vírgula deve ser interpretada como "ou". Os parênteses agrupam os códigos de validade, da mesma forma que os parênteses utilizados em operações matemáticas; veja o seguinte exemplo:

"PRESS:8BAR + (FREQ:50HZ+MOVOL:500V , FREQ:60HZ+MOVOL:575V)" é válido para máquinas com uma pressão de trabalho de 8 bar, uma frequência de 50 Hz e uma tensão de alimentação de 500 V ou uma pressão de trabalho de 8 bar, uma frequência de 60 Hz e uma tensão de alimentação de 575 V.

EL - Referência ao desenho ou ao componente dentro do compartimento eléctrico.

R. - Observações: informações adicionais sobre a peça. Encontra a explicação no final da página.

RO - română

1 COMANDAREA PIESELOR

Indicați întotdeauna numărul de catalog, numele și cantitatea articolelor solicitate, precum și tipul și numărul de serie al mașinii.

2 INFORMAȚIILE DIN COLOANE

Ref. - Numărul de referință: face legătura între o piesă din listă și una din schemă. Numai piesele care au un număr de referință apar în schemă. Piesele din schemă care nu au un număr de referință sunt incluse doar pentru a clarifica modul de asamblare.

Part number - Numărul de catalog este utilizat pentru comandarea pieselor de schimb.

Atunci când nu este specificat un număr de catalog, componenta nu este disponibilă ca piesă de schimb.

Pentru piesele incluse în kituri, numărul kitului este menționat pe rândul următor. Pentru conținutul complet al kitului, consultați capitolul „1 – Service kits”.

Un număr de catalog precedat de un punct negru este inclus în ansamblul aflat chiar deasupra acestuia.

Remarks: Informații suplimentare privind numărul de catalog de mai sus.

Substituted by: Numărul de catalog de mai sus a fost înlocuit de un alt număr de catalog din cauza unei actualizări sau a unei revizuirii.

Qty - Cantitate: indică numărul de piese care au numărul de referință corespunzător. „AR” este abrevierea pentru „As required”: cantitatea și numărul vor fi determinate conform necesităților.

Name - Numele piesei: traducerile numelor din engleză se află în documentul „Glossary of part names”.

Validity - Definește perioada de valabilitate și tipul/versiunea utilajelor cu care piesa este compatibilă. Clarificarea codurilor utilizate în modelul de valabilitate poate fi găsită în legenda din partea de jos a paginii. Un model de valabilitate menționat în titlul unui capitol se aplică întregului capitol. Un semn plus care apare într-un model va fi interpretat drept „și”, virgulă ori „sau”. Codurile de valabilitate sunt grupate cu ajutorul unor paranteze având o funcție similară parantezelor matematice, a se vedea exemplul de mai jos:

„PRESS:8BAR + (FREQ:50HZ+MOVOL:500V , FREQ:60HZ+MOVOL:575V)” indică valabilitatea pentru utilajele cu presiune de lucru de 8 bari, frecvență de 50 Hz și tensiune de alimentare de 500 V sau presiune de lucru de 8 bari, frecvență de 60 Hz și tensiune de alimentare de 575 V.

EL - Referire la schemă sau la componenta din cofretul electric.

R. - Observații: informații suplimentare privind piesa. Explicațiile pot fi găsite în partea de jos a paginii.

RU - русский

1 ЗАКАЗ ДЕТАЛЕЙ

Всегда указывайте номер по каталогу, наименование и количество требуемых позиций, а также тип и серийный номер машины.

2 ИНФОРМАЦИЯ

Ref - Ссылочный номер: соотносит деталь из списка со схемой. На схеме показаны только детали со ссылочным номером. Детали без ссылочного номера приведены на схемах только для демонстрации всего узла в сборе.

Part number - Номер детали, указываемый при заказе запасных частей.

Если номер детали не указан, то компонент недоступен в качестве отдельной запасной части.

Для деталей, входящих в состав комплекта, будут приведены номера этих комплектов, упомянутых строчкой ниже. Чтобы узнать полный состав комплекта см. раздел "1 – Service kits".

Деталь, перед номером которой стоит черная точка, входит в состав изображенного выше узла.

Remarks: дополнительная информация о номере приведенной выше детали.

Substituted by: номер изображенной выше детали был заменен другим номером по причине обновления или переработки.

Qty - Количество: указывает количество деталей относительно соответствующего ссылочного номера. „AR“ значит „As required“: количество или номер будут определены.

Name - Наименование детали: перевод англоязычных наименований можно найти в документе "Glossary of part names" (Словарь наименований деталей).

Validity - Определяет временные рамки и тип/версию машины, в которой используется деталь. Пояснение кодов, используемых в данной графе, можно найти в списке обозначений внизу страницы. Информация о совместимости, упомянутая в данной главе, актуальна для всей главы. Знак плюса в примечании о совместимости следует принимать за 'и', запятое — за 'или'. Скобки группируют коды совместимости по принципу, схожему с математическим. См. пример:

'PRESS:8BAR + (FREQ:50HZ+MOVOL:500V , FREQ:60HZ+MOVOL:575V)' применима в машинах с рабочим давлением 8 бар, частотой 50 Гц и напряжением источника питания 500 В или рабочим давлением 8 бар, частотой 60 Гц и напряжением источника питания 575 В.

EL - Ссылка на схему или компонент электрического шкафа.

R. - Примечания: дополнительная информация о детали. Пояснения приведены внизу страницы.

SK - slovenský

1 OBJEDNÁVANIE DIELOV

Vždy uveďte číslo dielu, názov a množstvo požadovaných položiek, ako aj typ a výrobné číslo zariadenia.

2 INFORMÁCIE V STĽPCOCH

Ref – Referenčné číslo: spája konkrétny diel v zozname s nákrešom. Na nákrese sú zobrazené len diely s referenčným číslom. Diely v nákrese bez referenčného čísla slúžia len na znázornenie zostavy.

Part number – Číslo dielu, ktoré treba použiť pri objednávaní náhradných dielov.

Ak nie je uvedené žiadne číslo dielu, daný komponent nie je k dispozícii ako náhradný diel.

Diely, ktoré sú súčasťou súpravy, majú v riadku nižšie uvedené číslo súpravy. Zoznam všetkých dielov v súprave nájdete v kapitole „1 – Service kits“.

Číslo dielu, pred ktorým sa nachádza čierna bodka, je súčasťou zostavy uvedenej nad ním.

Remarks: Ďalšie informácie o čísle dielu vyššie.

Substituted by: Číslo dielu uvedené vyššie bolo nahradené iným dielom kvôli inovácii alebo revízii.

Qty – Množstvo: Indikuje počet dielov v súvislosti s príslušným referenčným číslom. „AR“ znamená „As required“: množstvo alebo počet sa musí určiť.

Name – Názov dielu: Preklady anglických názvov nájdete v dokumente „Glossary of part names“ (Slovník názvov dielov).

Validity – Definuje časový rámec a typ/verziu zariadení, pre ktoré možno daný diel použiť. Informácie o význame kódov použitých v reťazci označujúcom platnosť nájdete v legende v spodnej časti strany. Reťazec označujúci platnosť uvedený v názve kapitoly sa vzťahuje na celú kapitolu. Znamienko plus v tomto reťazci znamená „a“ a čiarka znamená „alebo“. Zátvorky slúžia na zoskupenie kódov označujúcich platnosť podobne ako v matematických vzorcoch. Pozrite si nasledujúci príklad:

„PRESS:8BAR + (FREQ:50HZ+MOVOL:500V , FREQ:60HZ+MOVOL:575V)“ – platí pre zariadenia s pracovným tlakom 8 barov, frekvenciou 50 Hz a napájacím napätím 500 V alebo pracovným tlakom 8 barov, frekvenciou 60 Hz a napájacím napätím 575 V.

EL – Odkaz na nákreš komponentu v elektrickej skrini.

R. – Poznámky: Ďalšie informácie o danom diele. Vysvetlenie nájdete v spodnej časti stránky.

SL - slovenščina

1 NAROČANJE DELOV

Vedno navedite številko dela, ime in količino zahtevanih predmetov ter tip in serijsko številko stroja.

2 INFORMACIJE O STOLPCU

Ref - Referenčna številka: povezuje določen navedeni del z risbo. Na risbi so prikazani samo deli z referenčno številko. Deli na risbi, ki nimajo referenčne številke, so namenjeni samo prikazu sklopa.

Part number - Številko dela uporabite pri naročanju nadomestnih delov.

- Če številka dela ni navedena, komponenta ni na voljo kot nadomestni del.

Za dele, ki so del kompleta, bo v spodnji vrstici navedena tudi številka kompleta. Celotno vsebino kompleta si oglejte v poglavju "1 - Service kits".

Številka dela, pred katero je črna pika, spada v sklop tik zgoraj.

Remarks: dodatne informacije o številki dela tik zgoraj.

Substituted by: številka dela tik zgoraj je zamenjana z drugo številko dela, zaradi posodobitve ali revizije.

Qty Količina: določa število delov v povezavi z ustrezno referenčno številko. Kratica "AR" pomeni "As required" (kot je zahtevano): količina ali število za določitev.

Name - Ime dela: prevodi angleških imen se nahajajo v dokumentu "Glossary of part names".

Validity - Določa časovni razpon in tip/različico stroja, ki veljata za del. Razlago kod, ki se uporabljajo v vzorcu veljavnosti, najdete v legendi na dnu strani. Vzorec veljavnosti, ki je naveden v naslovu poglavja, velja za celotno poglavje. Znak plus v vzorcu lahko pomeni besedo "in", vejico ali besedo "ali". Oklepaji združujejo kode veljavnosti, podobno kot oklepaji pri matematiki; glejte spodnji primer:

"PRESS:8BAR + (FREQ:50HZ+MOVOL:500V , FREQ:60HZ+MOVOL:575V)" velja za stroje z delovnim tlakom 8 barov in frekvenco 50 Hz ter napajalno napetostjo 500 V, ali z delovnim tlakom 8 barov, frekvenco 60 Hz in napajalno napetostjo 575 V.

EL - Referenca za risbo ali komponenta znotraj električne omarice.

R. - Opombe: dodatne informacije o delu. Razlago lahko najdete na dnu strani.

SV - Svenska

1 BESTÄLLA DELAR

Ange alltid reservdelsnummer, namn och antal delar som önskas, samt typbeteckning och tillverkningsnummer på maskinen.

2 SPALTINFORMATION

Ref. - Referensnummer: kopplar ihop en viss reservdel i förteckningen med ritningen. Endast reservdelar med referensnummer visas i ritningen. Reservdelar som saknar referensnummer i ritningen finns med för att illustrera själva monteringen.

Part number - Reservdelsnummer som används vid beställning av reservdelar.

Om reservdelsnummer saknas finns komponenten inte som reservdel.

Delar som tillhör en sats har satsnumret angivet på raden nedanför. Se kapitel "1 - Service kits" för satsens kompletta innehåll.

Ett reservdelsnummer som föregås av en svart punkt finns med i enheten direkt ovanför.

Remarks: Ytterligare information om reservdelsnumret direkt ovanför.

Substituted by: Reservdelsnumret direkt ovanför har ersatts med ett annat reservdelsnummer på grund av en uppdatering eller revision.

Qty - Antal: Anger hur många delar som är kopplade till motsvarande referensnummer. "AR" betyder "As required" (som erfordras): Antal eller nummer bestäms senare.

Name - Reservdelsbeteckningar: Översättningar av de engelska beteckningarna återfinns i dokumentet "Glossary of part names" (Ordlista med reservdelsbeteckningar).

Validity - Definierar tidsramen och typ/version av maskin som reservdelen passar för. En förklaring av koderna som används i giltighetsmönstret finns i symbolförklaringen längst ner på sidan. Ett giltighetsmönster som nämns i ett kapitel gäller för hela kapitlet. Ett plustecken i mönstret ska tolkas som "och" och ett komma som "eller". Parenteser grupperar giltighetskoderna i likhet med parenteser inom matematiken. Se följande exempel:

"PRESS:8BAR + (FREQ:50HZ+MOVOL:500V , FREQ:60HZ+MOVOL:575V)" gäller maskiner med 8 bar arbetstryck, 50 Hz frekvens och 500 V matningsspänning, eller 8 bar arbetstryck, 60 Hz frekvens och 575 V matningsspänning.

EL - Referens till ritningen eller komponenten inuti elskåpet.

R. - Anmärkningar: Extra information om reservdelen. En förklaring finns längst ner på sidan.

TR - Türk

1 PARÇA SİPARİŞİ

Her zaman gereken parçaların parça numarası, adı ve miktarının yanı sıra makinenin tipini ve seri numarasını da belirtin.

2 SÜTUN BİLGİLERİ

Ref - Referans numarası: Listenin belirli bir bölümünü çizime bağlar. Yalnızca referans numarası olan parçalar çizimde gösterilir. Çizimde referans numarası olmayan parçalar yalnızca mekanizmanın tamamını göstermek için konulmuştur.

Part number - Yedek parça siparişi verirken kullanılacak parça numarası.

Parça numarası belirtilmediğinde, bu bileşen bir yedek parça olarak bulunmaz.

Bir kite dahil olan parçalar, alttaki satırda bulunan kit numarasına sahiptir. Kitin tüm içeriğini görmek için bkz. bölüm "1 – Service kits".

Önünde siyah nokta olan parça numaraları, hemen yukarıdaki mekanizmada bulunur.

Remarks: Hemen yukarıdaki parça numarası ile ilgili ek bilgiler.

Substituted by: Bir güncelleme veya revizyon nedeniyle hemen yukarıdaki parça numarası yerine başka bir parça numarası gelmiştir.

Qty - Miktar: İlgili referans numarasıyla ilgili parça sayısını gösterir. "AR" kısaltması "As required" (miktarı veya sayısı belirlenecek) anlamına gelir.

Name - Parça adı: İngilizce adların tercümelemeleri "Glossary of part names"(Parça adları sözlüğü) adlı belgede bulunabilir.

Validity - Parçanın geçerli olduğu zaman aralığını ve makine tiplerini/modellerini belirler. Geçerlilik düzeninde kullanılan kodların açıklamaları sayfanın alt kısmında bulunabilir. Bölüm başlığında bahsedilen bir geçerlilik düzeni, tüm bölüm için geçerlidir. Düzende bir artı işareti olması "ve", virgül işareti olması "veya" olarak anlaşılabilir. Geçerlilik kodları, matematikte kullanılan parantezlere benzer şekilde, parantezler ile gruplara ayrılır. Aşağıdaki örneğe bakabilirsiniz:

"PRESS:8BAR + (FREQ:50HZ+MOVOL:500V , FREQ:60HZ+MOVOL:575V)" düzeni 8 bar çalışma basıncı olan, 50 Hz frekanslı, 500 V besleme gerilimli makineler veya 8 bar çalışma basıncı, 60 Hz frekanslı ve 575 V besleme gerilimli makineler için geçerlidir.

EL - Elektrik panosu içindeki çizim veya parçaya referans anlamına gelir.

R. - Notlar: Parça hakkında ek bilgiler. Açıklamalar sayfanın alt kısmında bulunabilir.

ZH - 中国的

1 ##零件

##必##明所需物件的零件号、名称和数量，以及机器的##型和 序列号。

2 #信息

Ref - 参考##号：将列表中的具体零件与##相##。##中##示具有参考##号的零件。##中不#参考##号的零件只用于#明#成##。

Part number - ###件#需要使用零件号。

如果不###明零件号#，将无法以#件形式提供部件。

套件中包含的零件将具有下行所提的套件#号。有#套件的完整信息，#参#第 1 章 – Service kits 保#套件。

上方的#成#包含了零件号，零件号前加有#点符号。

Remarks (#注)：上方零件号的##信息。

Substituted by (取代)：上方的零件号因更新或版本原因更##其他零件号。

Qty - 数量：表示与##参考##号相#的零件数量。"AR" 表示"根据需要"：数量或数目待#定。

Name - 零件名称："Glossary of names"(零件名称##)文#中提供了英文名称的##翻#。

Validity - 定##零件#用的##期限以及机器的##型/版本。本#底部的#例#有#性表#式中使用的代##行了#明。章###中提及的有#性表#式#用于全部章#。表#式#中的加号表示"和"，逗号表示"或"。#括号用于#合有#代#，#似于数学括号，参#以下示例：'PRESS:8BAR + (FREQ:50HZ+MOVOL:500V , FREQ:60HZ+MOVOL:575V)' #用于以下机器：工作#力 8 bar，#率 50 Hz，#源## 500 V；或工作#力 8 bar，#率 60 Hz，#源## 575 V。

EL -参考##或##内部#件。

R. - #注：有#零件的#充信息。本#底部提供相##明。

3002 6013 40 - PREVENTIVE MAINTENANCE KIT - ROTO-INJECT FLUID NDURANCE - PACK

Qty	Name
• 1	AIR/OIL FILTER KIT 4000H
• 1	NON RETURN VALVE KIT
• 1	CUBICLE VENTILATION KIT
• 1	DRAIN AUTOMATIC
• 1	MINIMUM PRESSURE VALVE KIT

3002 6013 50 - PREVENTIVE MAINTENANCE KIT - ROTO-XTEND DUTY FLUID - FULL-FEATURE

Qty	Name
• 1	AIR/OIL FILTER KIT 4000H
• 1	NON RETURN VALVE KIT
• 1	CUBICLE VENTILATION KIT
• 1	DRAIN 230V 50/60HZ
• 1	DRAIN AUTOMATIC
• 1	MINIMUM PRESSURE VALVE KIT

3002 6013 60 - PREVENTIVE MAINTENANCE KIT - ROTO-INJECT FLUID NDURANCE - PACK

Qty	Name
• 1	FILTER / SEPARATION KIT
• 1	NON RETURN VALVE KIT
• 1	CUBICLE VENTILATION KIT
• 1	DRAIN AUTOMATIC
• 1	MINIMUM PRESSURE VALVE KIT

3002 6013 70 - PREVENTIVE MAINTENANCE KIT - ROTO-XTEND DUTY FLUID - FULL-FEATURE

Qty	Name
• 1	FILTER / SEPARATION KIT
• 1	NON RETURN VALVE KIT
• 1	CUBICLE VENTILATION KIT
• 1	DRAIN 230V 50/60HZ
• 1	DRAIN AUTOMATIC
• 1	MINIMUM PRESSURE VALVE KIT

2901 2006 50 - FILTER SEPARATION KIT - ROTO-INJECT NDURANCE FLUID

Qty	Name
• 1	O-RING 49.5X3
• 1	FILTER OIL 4000H
• 1	O-RING 3112
• 1	SEPARATOR STARBOX
• 1	FILTER ELEMENT
• 1	AIR/OIL FILTER KIT 4000HRS

2901 2006 51 - FILTER SEPARATION KIT - ROTO-XTEND DUTY FLUID

Qty	Name
• 1	O-RING 49.5X3
• 1	FILTER
• 1	O-RING 3112
• 2	SEPARATOR STARBOX
• 2	FILTER ELEMENT
• 1	AIR/OIL FILTER KIT 4000HRS

2901 2006 11 - NON RETURN VALVE KIT

Qty	Name
• 1	O-RING
• 1	O-RING
• 1	VALVE
• 1	O-RING
• 1	TUBE
• 1	KIT VALVE NON RETURN

2901 2006 12 - CUBICLE VENTILATION KIT

Qty	Name
• 2	AIR INLET WITH FILTER 150X28
• 1	KIT FILTER

1624 2950 80 - DRAIN 115V 50/60HZ - PACK

IDRY:N

Qty	Name
• 1	AUTOMATIC DRAIN 115V
• 1	ELBOW COUPLING
• 1	LABEL ED12 115V
• 1	O-RING
• 1	FITTING PIPE THREADED ELBOW 90
• 1	LABEL
• 1	WARNING MARK

1624 9049 80 - DRAIN 230V 50/60HZ - FULL-FEATURE

IDRY:Y

Qty	Name
• 1	AUTOMATIC DRAIN 230V
• 1	O-RING
• 1	LABEL ED12 230V
• 1	REDUCING SOCKET
• 1	FITTING PIPE THREADED ELBOW 90
• 1	FITTING PIPE THREADED ELBOW 90
• 1	LABEL

2901 2006 53 - MINIMUM PRESSURE VALVE/THERMOSTAT KIT

Qty	Name
• 1	O-RING 34X1.5
• 1	VALVE 71 DEGREE CELCIUS
• 1	ASSEMBLY VALVE
• 1	SPRING
• 1	O-RING
• 1	PISTON
• 1	SPRING COMPRESSION
• 1	O-RING
• 1	TUBE GREASE
• 1	KIT VALVE

2901 2006 52 - INLET VALVE KIT

Qty	Name
• 1	VALVE RELIEF
• 1	VALVE REGUL.
• 1	O-RING

continues on next page ...

... continued from previous page

2901 2006 52 - INLET VALVE KIT

Qty	Name
• 1	WASHER PLAIN
• 1	LOCK NUT M6
• 1	KIT VALVE INLET

2901 2006 54 - ELEMENT/MOTOR MOUNTING KIT

Qty	Name
• 1	O-RING 49.5X3
• 1	O-RING
• 2	O-RING
• 2	O-RING
• 1	O-RING
• 1	CONNECTOR ASSEMBLY KIT
• 2	SCREW SET
• 1	BALL BEARING
• 7	NUT
• 1	O-RING
• 1	O-RING
• 1	SPRING COMPRESSION
• 1	KIT ELEMENT

2901 2006 56 - INSTRUMENT BLOCK SEALING KIT

Qty	Name
• 1	O-RING
• 2	O-RING
• 1	O-RING
• 2	SEAL WASHER
• 1	O-RING 34X1.5
• 1	O-RING
• 2	FITTING PIPE
• 1	FITTING PIPE
• 1	O-RING
• 1	PLUG G1/4 FKM SEALING
• 1	FITTING PIPE THREADED ELBOW 90
• 2	O-RING
• 1	KIT VALVE DISCHARGE

2901 2006 61 - TROPICAL THERMOSTAT KIT

Qty	Name
• 1	O-RING 34X1.5
• 1	VALVE 83 DEGREE CELCIUS
• 1	ASSEMBLY VALVE
• 1	SPRING COMPRESSION
• 1	O-RING
• 1	PISTON
• 1	SPRING COMPRESSION
• 1	O-RING
• 1	TUBE GREASE
• 1	KIT VALVE

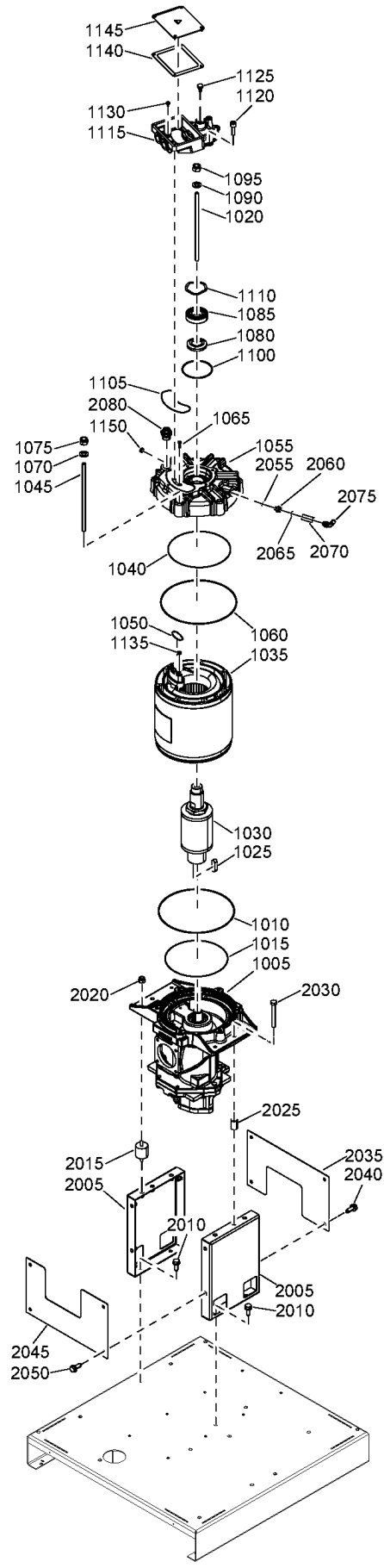
Legend:

IDRY:N - Integrated dryer:No

IDRY:Y - Integrated dryer:Yes

Ref	Part Number	Qty	Name	Validity
	1630 1146 00	1	OIL RIF NDURANCE 5L	
	1630 0918 00	1	OIL RIF NDURANCE 20L	
	2901 1700 00	1	OIL RXD 5L	
	2901 1701 00	1	OIL RXD 20L	
	1630 0542 00	1	OIL ROTO-FOODGRADE 20L	

3 - Drive arrangement GA 18 VSD+, GA 22 VSD+, GA 26 VSD+, GA 30 VSD+
 MODEL:GA18VP_14W , MODEL:GA22VP_14W , MODEL:GA26VP_14W , MODEL:GA30VP_14W



3 - Drive arrangement GA 18 VSD+, GA 22 VSD+, GA 26 VSD+, GA 30 VSD+

MODEL:GA18VP_14W , MODEL:GA22VP_14W , MODEL:GA26VP_14W , MODEL:GA30VP_14W

Ref	Part Number	Qty	Name	Validity
1005	4616-7725-80	1	ELEMENT	(30/07/2014 - ...)
	🔧 Substituted by:	1616 7725 90 - SERVICE AIREND C80 I04 (quantity: 1)		
1010		1	O-RING	(30/07/2014 - ...)
	🔧 Service kits:	2901 2006 54 - ELEMENT/MOTOR MOUNTING KIT		
1015		1	O-RING	(30/07/2014 - ...)
	🔧 Service kits:	2901 2006 54 - ELEMENT/MOTOR MOUNTING KIT		
1020	1625 4618 01	1	STUD	(30/07/2014 - ...)
1025	0337 0009 45	1	PARALLEL KEY	(30/07/2014 - ...)
1030	1625 4606 80	1	ROTOR	(30/07/2014 - 15/08/2016)
1035	1092 9042 03	1	STATOR	(16/08/2016 - ...) MODEL:GA18VP_14W
1035	1625 4610 83	1	STATOR	(30/07/2014 - 28/09/2015) MODEL:GA22VP_14W
1035	1625 4610 82	1	STATOR	(30/07/2014 - 16/09/2015) MODEL:GA26VP_14W
1035	1625 4610 81	1	STATOR	(30/07/2014 - 16/09/2015) MODEL:GA30VP_14W
1035	1625 4610 84	1	STATOR	(30/07/2014 - 24/02/2016) MODEL:GA18VP_14W
1035	1625 4610 90	1	STATOR	(29/09/2015 - 15/08/2016) MODEL:GA22VP_14W
1035	1625 4610 88	1	STATOR	(17/09/2015 - 15/08/2016) MODEL:GA30VP_14W
1035	1625 4610 89	1	STATOR	(17/09/2015 - 15/08/2016) MODEL:GA26VP_14W
1035	1092 9042 04	1	STATOR	(16/08/2016 - ...) MODEL:GA22VP_14W
1035	1092 9042 06	1	STATOR	(16/08/2016 - ...) MODEL:GA30VP_14W
1035	1092 9042 05	1	STATOR	(16/08/2016 - ...) MODEL:GA26VP_14W
1040		1	O-RING	(30/07/2014 - ...)
	🔧 Service kits:	2901 2006 54 - ELEMENT/MOTOR MOUNTING KIT		
1045	1625 4614 01	6	STUD	(30/07/2014 - ...)
1050		1	O-RING	(30/07/2014 - ...)
	🔧 Service kits:	2901 2006 54 - ELEMENT/MOTOR MOUNTING KIT		
1055	1625 4601 01	1	DRIVE HOUSING	(30/07/2014 - ...)
1060		1	O-RING	(30/07/2014 - ...)
	🔧 Service kits:	2901 2006 54 - ELEMENT/MOTOR MOUNTING KIT		
1065		2	SCREW SET	(30/07/2014 - ...)
	🔧 Service kits:	2901 2006 54 - ELEMENT/MOTOR MOUNTING KIT		
1070	0301 2344 00	6	PLAIN WASHER	(30/07/2014 - ...)
1075		6	LOCKNUT	(30/07/2014 - ...)
	🔧 Service kits:	2901 2006 54 - ELEMENT/MOTOR MOUNTING KIT		
1080	1625 4608 00	1	SEAL	(30/07/2014 - ...)
1085		1	BALL BEARING	(30/07/2014 - ...)
	🔧 Service kits:	2901 2006 54 - ELEMENT/MOTOR MOUNTING KIT		
1090	0301 2344 00	1	PLAIN WASHER	(30/07/2014 - ...)
1095		1	LOCKNUT	(30/07/2014 - ...)
	🔧 Service kits:	2901 2006 54 - ELEMENT/MOTOR MOUNTING KIT		
1100		1	O-RING	(30/07/2014 - 29/08/2016)
	🔧 Service kits:	2901 2006 54 - ELEMENT/MOTOR MOUNTING KIT		
1100	0663 2106 16	1	O-RING	(30/08/2016 - ...)
1105		1	O-RING	(30/07/2014 - ...)
	🔧 Service kits:	2901 2006 54 - ELEMENT/MOTOR MOUNTING KIT		
1110		1	SPRING	(30/07/2014 - ...)
	🔧 Service kits:	2901 2006 54 - ELEMENT/MOTOR MOUNTING KIT		
1115	1625 4602 00	1	BEARING HOUSING	(30/07/2014 - ...)
1120	0211 1325 03	4	SCREW	(30/07/2014 - ...)
1125	1619 6032 00	2	NIPPLE	(30/09/2014 - ...)
1130	0211 1103 92	2	SCREW CAP	(30/07/2014 - ...)
1135	0261 1091 58	3	NUT	(30/07/2014 - ...)
1140	1625 4603 00	1	SEAL GASKET	(30/07/2014 - ...)
1145	1625 4604 80	1	COVER PROTECT	(30/07/2014 - ...)
1150	0686 3718 14	1	PLUG	(30/07/2014 - ...)

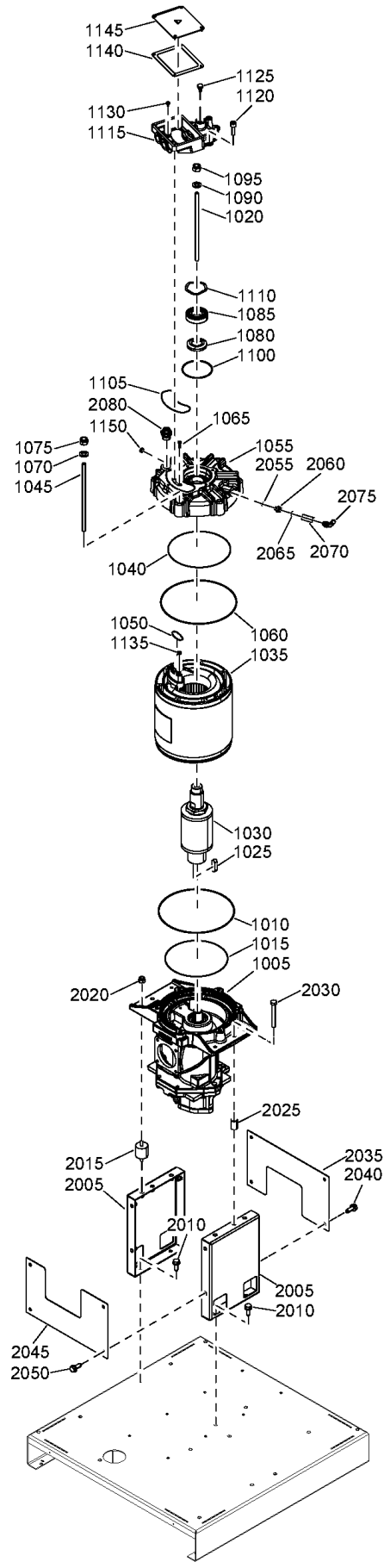
Legend:

MODEL:GA18VP_14W - Model:GA 18VSD+
MODEL:GA30VP_14W - Model:GA 30VSD+

MODEL:GA22VP_14W - Model:GA 22VSD+




MODEL:GA26VP_14W - Model:GA 26VSD+

3 - Drive arrangement GA 18 VSD+, GA 22 VSD+, GA 26 VSD+, GA 30 VSD+
 MODEL:GA18VP_14W , MODEL:GA22VP_14W , MODEL:GA26VP_14W , MODEL:GA30VP_14W



3 - Drive arrangement GA 18 VSD+, GA 22 VSD+, GA 26 VSD+, GA 30 VSD+

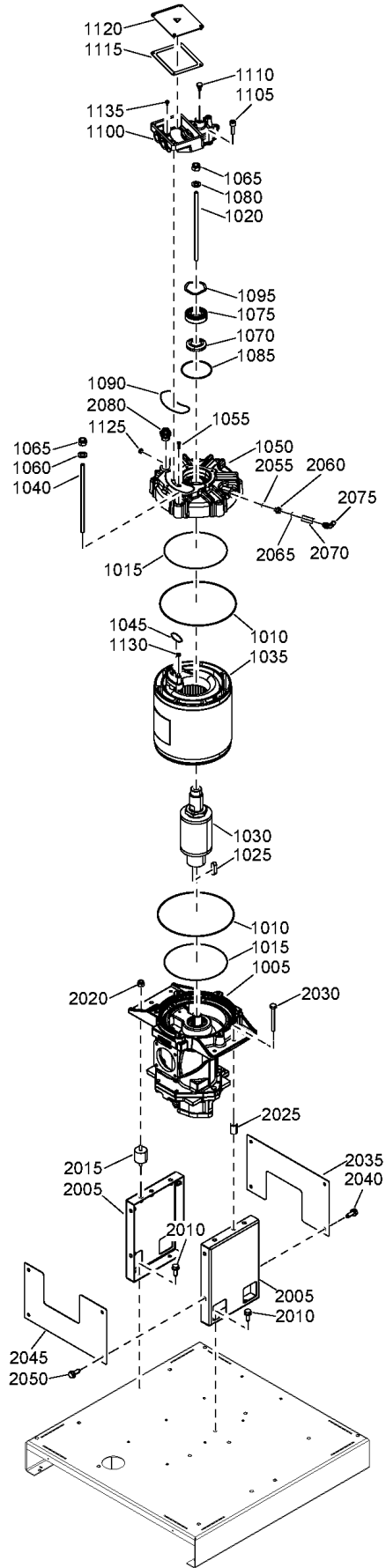
MODEL:GA18VP_14W , MODEL:GA22VP_14W , MODEL:GA26VP_14W , MODEL:GA30VP_14W

Ref	Part Number	Qty	Name	Validity
2005	1625 4701 40	2	SUPPORT	(30/07/2014 - ...)
2010	0147 1963 08	4	SCREW	(30/07/2014 - ...)
2015	0392 1100 44	4	ANTI-VIBRATION PAD	(30/07/2014 - ...)
2020	0291 1128 18	4	LOCKNUT	(30/07/2014 - ...)
2025	1625 4834 01	2	SPACER	(30/07/2014 - ...)
2030	0147 1333 03	2	SCREW	(30/07/2014 - ...)
2035	1625 4762 30	1	COVER PLATE	(30/07/2014 - ...)
2040	0147 1963 08	4	SCREW	(30/07/2014 - ...)
2045	1625 4762 30	1	COVER PLATE	(30/07/2014 - ...)
2050	0147 1963 08	4	SCREW	(30/07/2014 - ...)
2055		1	O-RING	(30/07/2014 - ...)
	 Service kits:	2901 2006 11	NON RETURN VALVE KIT	
2060	1625 4810 00	1	NOZZLE	(30/07/2014 - ...)
2065		1	O-RING	(30/07/2014 - ...)
	 Service kits:	2901 2006 11	NON RETURN VALVE KIT	
2070		1	NON RETURN VALVE	(30/07/2014 - 06/09/2016)
	 Service kits:	2901 2006 11	NON RETURN VALVE KIT	
2070	0823 0050 47	1	NON RETURN VALVE	(07/09/2016 - ...)
2075	0583 8121 00	1	PIPE FITTING	(30/07/2014 - 06/09/2016)
2075	0583 8121 43	1	PIPE FITTING	(15/09/2016 - ...)
2080	0580 0017 35	1	PIPE FITTING	(30/07/2014 - ...)

Legend:MODEL:GA18VP_14W - Model:GA 18VSD+
MODEL:GA30VP_14W - Model:GA 30VSD+












MODEL:GA22VP_14W - Model:GA 22VSD+

MODEL:GA26VP_14W - Model:GA 26VSD+



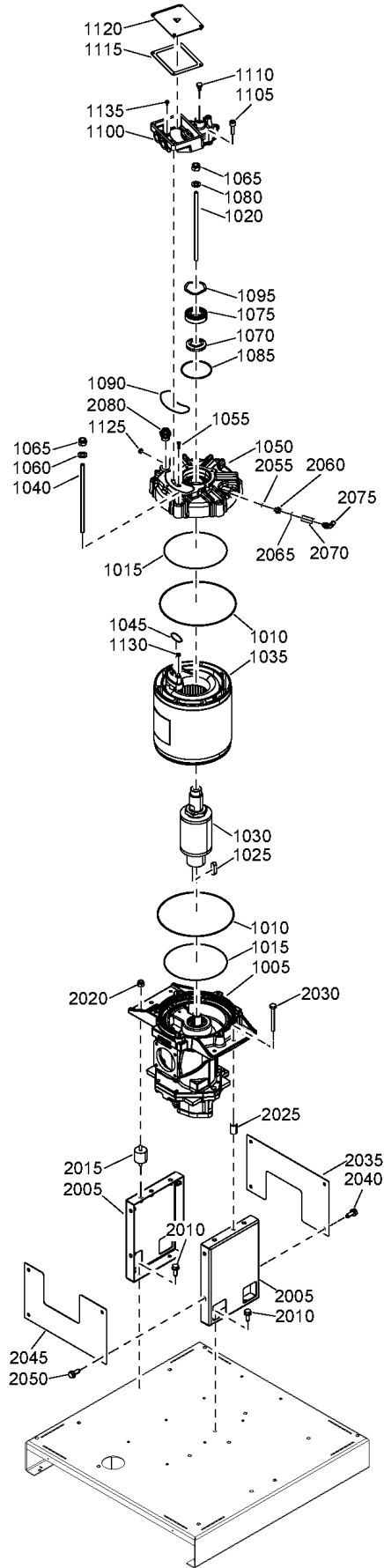
4 - Drive arrangement GA 37 VSD+

MODEL:GA37VP_14W

Ref	Part Number	Qty	Name	Validity
1005	1616-7725-80	1	ELEMENT	(30/07/2014 - ...)
	 Substituted by:	1616 7725 90 - SERVICE AIREND C80 I04 (quantity: 1)		
1010		2	O-RING	(30/07/2014 - ...)
	 Service kits:	2901 2006 54 - ELEMENT/MOTOR MOUNTING KIT		
1015		2	O-RING	(30/07/2014 - ...)
	 Service kits:	2901 2006 54 - ELEMENT/MOTOR MOUNTING KIT		
1020	1625 4618 01	1	STUD	(30/07/2014 - ...)
1025	0337 0009 45	1	PARALLEL KEY	(30/07/2014 - ...)
1030	1625 4606 80	1	ROTOR	(30/07/2014 - 15/08/2016)
1035	1625 4610 92	1	STATOR	(17/09/2015 - 15/08/2016)
1035	1092 9042 07	1	STATOR	(16/08/2016 - ...)
1035	1625 4610 86	1	STATOR	(30/07/2014 - 16/09/2015)
1040	1625 4614 01	6	STUD	(30/07/2014 - ...)
1045		1	O-RING	(30/07/2014 - ...)
	 Service kits:	2901 2006 54 - ELEMENT/MOTOR MOUNTING KIT		
1050	1625 4601 01	1	DRIVE HOUSING	(30/07/2014 - ...)
1055		2	SCREW SET	(30/07/2014 - ...)
	 Service kits:	2901 2006 54 - ELEMENT/MOTOR MOUNTING KIT		
1060	0301 2344 00	6	PLAIN WASHER	(30/07/2014 - ...)
1065		7	LOCKNUT	(30/07/2014 - ...)
	 Service kits:	2901 2006 54 - ELEMENT/MOTOR MOUNTING KIT		
1070	1625 4608 00	1	SEAL	(30/07/2014 - ...)
1075		1	BEARING BALL	(30/07/2014 - ...)
	 Service kits:	2901 2006 54 - ELEMENT/MOTOR MOUNTING KIT		
1080	0301 2344 00	1	PLAIN WASHER	(30/07/2014 - ...)
1085		1	O-RING	(30/07/2014 - 29/08/2016)
	 Service kits:	2901 2006 54 - ELEMENT/MOTOR MOUNTING KIT		
1085	0663 2106 16	1	O-RING	(30/08/2016 - ...)
1090		1	O-RING	(30/07/2014 - ...)
	 Service kits:	2901 2006 54 - ELEMENT/MOTOR MOUNTING KIT		
1095		1	SPRING	(30/07/2014 - ...)
	 Service kits:	2901 2006 54 - ELEMENT/MOTOR MOUNTING KIT		
1100	1625 4602 00	1	BEARING HOUSING	(30/07/2014 - ...)
1105	0211 1325 03	4	SCREW	(30/07/2014 - ...)
1110	1619 6032 00	2	NIPPLE	(30/09/2014 - ...)
1110	1619 6032 00	1	NIPPLE	(30/07/2014 - 29/09/2014)
1115	1625 4603 00	1	SEAL GASKET	(30/07/2014 - ...)
1120	1625 4604 80	1	COVER	(30/07/2014 - ...)
1125	0686 3718 14	1	PLUG	(30/07/2014 - ...)
1130	0261 1091 58	3	NUT	(30/07/2014 - ...)
1135	0211 1103 92	2	SCREW CAP	(30/07/2014 - ...)
2005	1625 4701 40	2	SUPPORT	(30/07/2014 - ...)
2010	0147 1963 08	4	SCREW	(30/07/2014 - ...)
2015	0392 1100 44	4	ANTI-VIBRATION PAD	(30/07/2014 - ...)
2020	0291 1128 18	4	LOCKNUT	(30/07/2014 - ...)
2025	1625 4834 01	2	SPACER	(30/07/2014 - ...)
2030	0147 1333 03	2	SCREW	(30/07/2014 - ...)
2035	1625 4762 30	1	COVER PLATE	(30/07/2014 - ...)
2040	0147 1963 08	4	SCREW	(30/07/2014 - ...)
2045	1625 4762 30	1	COVER PLATE	(30/07/2014 - ...)
2050	0147 1963 08	4	SCREW	(30/07/2014 - ...)
2055		1	O-RING	(30/07/2014 - ...)
	 Service kits:	2901 2006 11 - NON RETURN VALVE KIT		
2060	1625 4810 00	1	NOZZLE	(30/07/2014 - ...)

Legend:

MODEL:GA37VP_14W - Model:GA 37VSD+



4 - Drive arrangement GA 37 VSD+

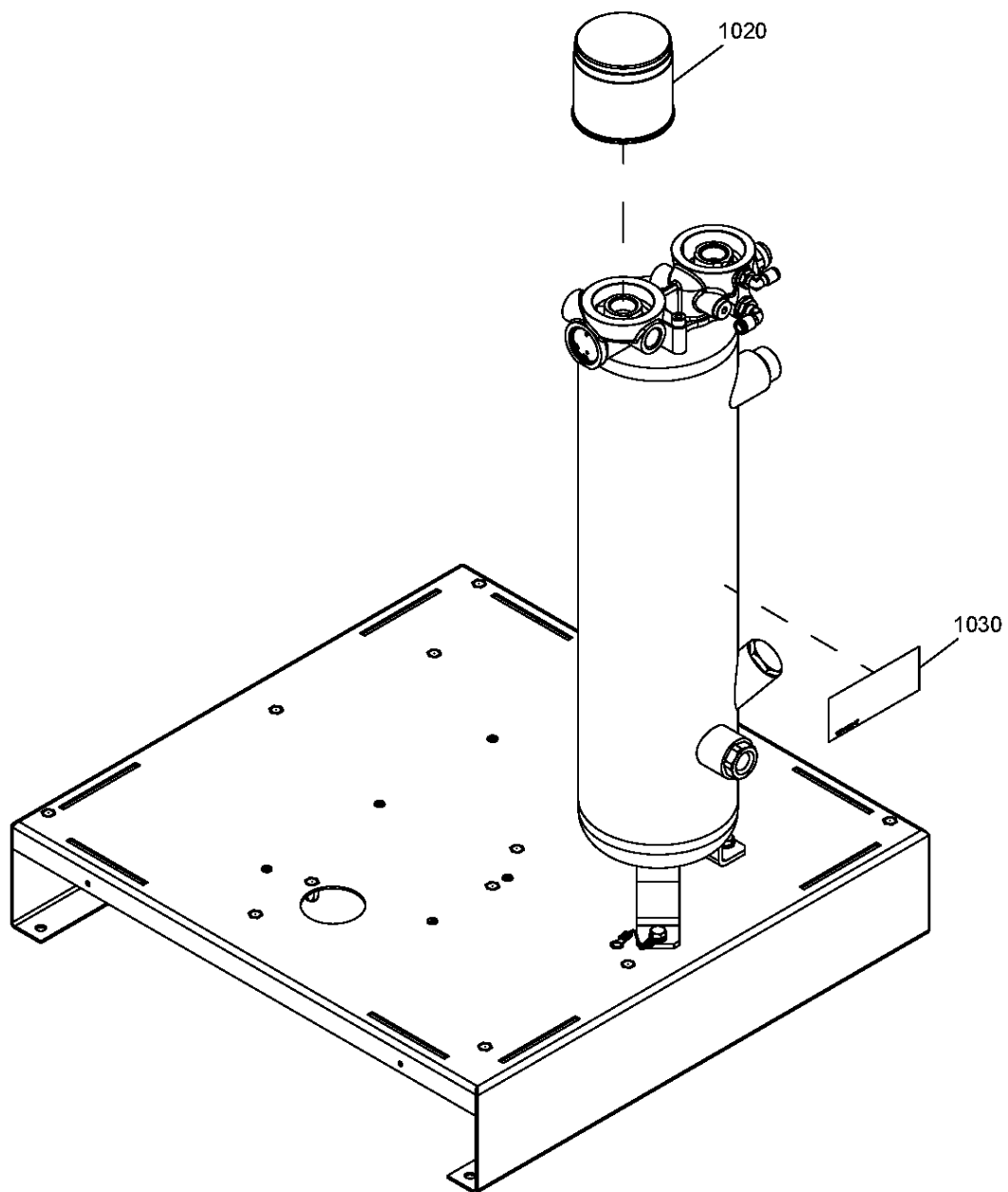
MODEL:GA37VP_14W



Ref	Part Number	Qty	Name	Validity
2065		1	O-RING	(30/07/2014 - ...)
	Service kits:	2901	2006 11 - NON RETURN VALVE KIT	
2070		1	NON RETURN VALVE	(30/07/2014 - 06/09/2016)
	Service kits:	2901	2006 11 - NON RETURN VALVE KIT	
2070	0823 0050 47	1	NON RETURN VALVE	(07/09/2016 - ...)
2075	0583 8121 43	1	PIPE FITTING	(15/09/2016 - ...)
2075	0583 8121 00	1	PIPE FITTING	(30/07/2014 - 06/09/2016)
2080	0580 0017 35	1	PIPE FITTING	(30/07/2014 - ...)

Legend:

MODEL:GA37VP_14W - Model:GA 37VSD+

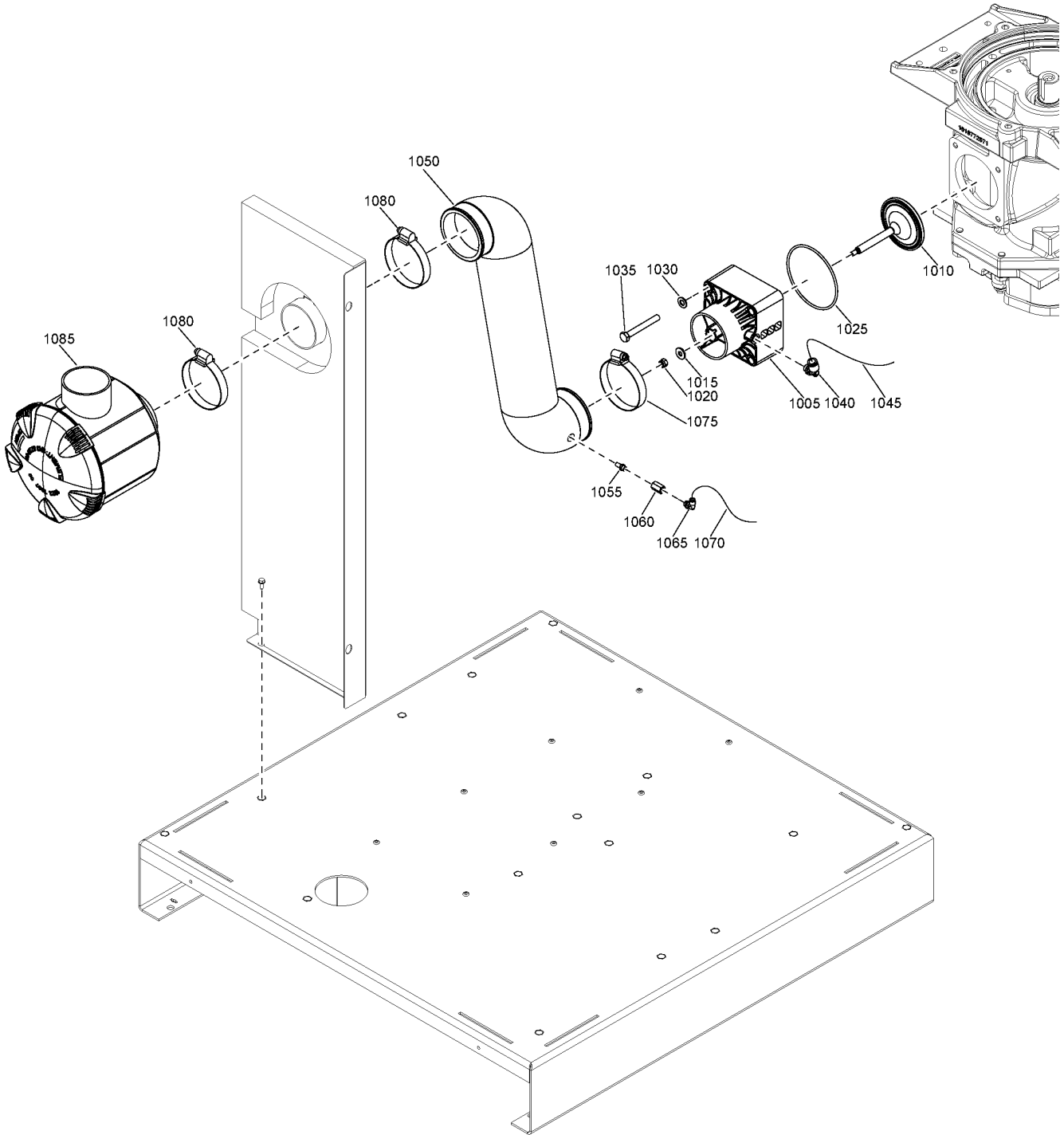


Ref	Part Number	Qty	Name	Validity
1020	1625-7526-00	1	OIL FILTER ROTO-XTEND DUTY FLUID	(12/11/2014 - 12/11/2014) OILTYP:RXD (13/11/2014 - ...)
	↻ Substituted by:	2903 7526 00	FILTER (quantity: 1)	
1020	1625-7526-00	1	OIL FILTER FOOD GRADE FLUID	(05/02/2015 - ...)
	↻ Substituted by:	2903 7526 00	FILTER (quantity: 1)	
1030	1079 9925 87	1	LABEL ROTO-XTEND DUTY FLUID	(12/11/2014 - 12/11/2014) OILTYP:RXD (13/11/2014 - ...)
1030	1079 9920 99	1	LABEL FOOD GRADE FLUID	(05/02/2015 - ...)

Legend:




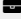


OILTYP:RXD - Oil type:Roto-Xtend Duty Fluid

6.1 - Air inlet GA 18 VSD+, GA 22 VSD+, GA 26 VSD+, GA 30 VSD+
 MODEL:GA18VP_14W , MODEL:GA22VP_14W , MODEL:GA26VP_14W , MODEL:GA30VP_14W



6.1 - Air inlet GA 18 VSD+, GA 22 VSD+, GA 26 VSD+, GA 30 VSD+

MODEL:GA18VP_14W , MODEL:GA22VP_14W , MODEL:GA26VP_14W , MODEL:GA30VP_14W

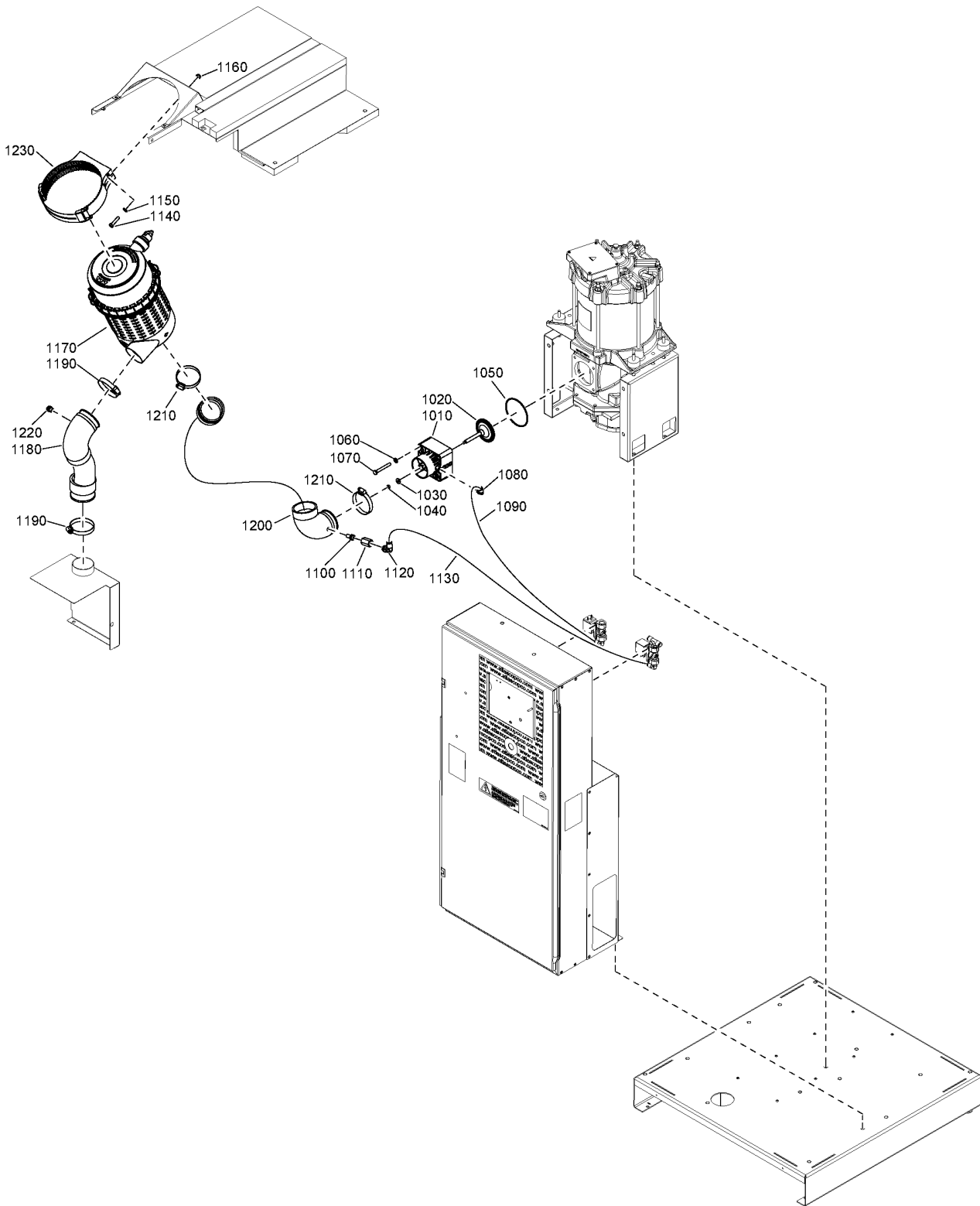
Ref	Part Number	Qty	Name	Validity
1005		1	RELIEF VALVE	(30/07/2014 - ...)
	 Service kits:	2901	2006 52 - INLET VALVE KIT	
1010		1	REGULATION VALVE	(30/07/2014 - ...)
	 Service kits:	2901	2006 52 - INLET VALVE KIT	
1015		1	PLAIN WASHER	(30/07/2014 - ...)
	 Service kits:	2901	2006 52 - INLET VALVE KIT	
1020		1	NUT	(30/07/2014 - ...)
	 Service kits:	2901	2006 52 - INLET VALVE KIT	
1025		1	O-RING	(30/07/2014 - 29/08/2016)
	 Service kits:	2901	2006 52 - INLET VALVE KIT	
1025	0663 2106 16	1	O-RING	(30/08/2016 - ...)
1030	0301 2335 00	4	PLAIN WASHER	(30/07/2014 - ...)
1035	0147 1333 03	4	SCREW	(30/07/2014 - ...)
1040	0583 8120 75	1	FITTING	(30/07/2014 - ...)
1045	0070 6002 03	AR	PLASTIC TUBE	(30/09/2014 - ...)
1050	1625 4763 10	1	HOSE ASSEMBLY	(30/07/2014 - 17/09/2016)
1050	1625 4763 30	1	HOSE	(18/09/2016 - ...)
1055	9090 0508 00	1	DAMPER	(30/07/2014 - ...)
1060	1625 4842 00	1	NOZZLE	(30/07/2014 - ...)
1065	0583 8121 15	1	PIPE FITTING	(30/07/2014 - ...)
1070	0070 6002 74	AR	TUBE	(30/09/2014 - ...)
1075	0347 6100 20	1	HOSE CLIP	(30/07/2014 - 17/09/2016)
1075	0347 6100 21	1	HOSE CLAMP	(18/09/2016 - ...)
1080	0347 6114 00	2	HOSE CLIP	(30/07/2014 - ...)
1085	1622 7887 00	1	AIR FILTER	(30/07/2014 - ...)
	•	1	FILTER ELEMENT	
	 Service kits:	2901	2006 51 - FILTER SEPARATION KIT - ROTO-XTEND DUTY FLUID	
		2901	2006 50 - FILTER SEPARATION KIT - ROTO-INJECT NDURANCE FLUID	

Legend:

MODEL:GA18VP_14W - Model:GA 18VSD+
MODEL:GA30VP_14W - Model:GA 30VSD+






MODEL:GA22VP_14W - Model:GA 22VSD+

MODEL:GA26VP_14W - Model:GA 26VSD+



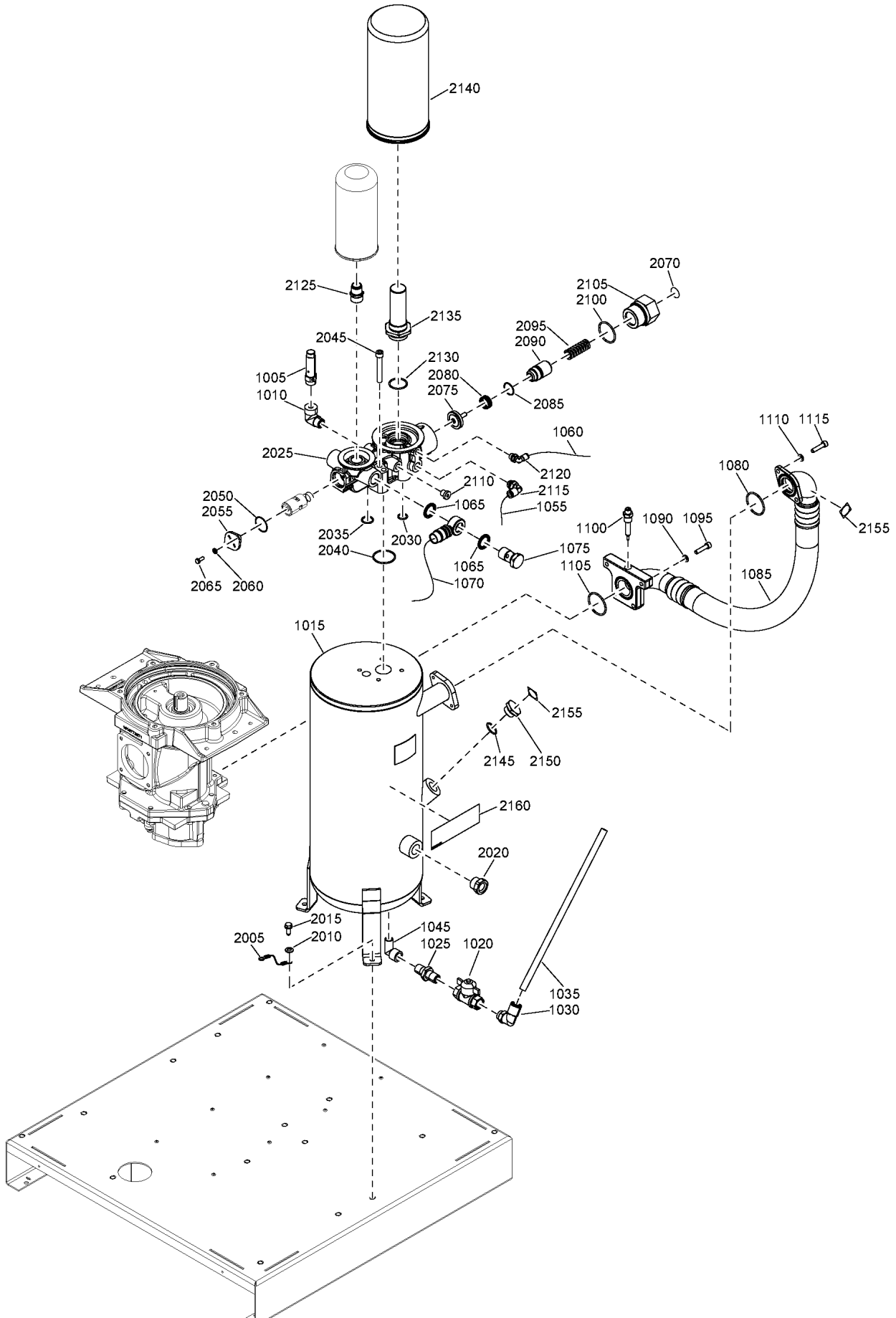
6.2 - Air inlet GA 37 VSD+

MODEL:GA37VP_14W

Ref	Part Number	Qty	Name	Validity
1010		1	RELIEF VALVE	(28/09/2016 - ...)
	 Service kits:	2901	2006 52 - INLET VALVE KIT	
1020		1	REGULATING VALVE	(28/09/2016 - ...)
	 Service kits:	2901	2006 52 - INLET VALVE KIT	
1030		1	PLAIN WASHER	(28/09/2016 - ...)
	 Service kits:	2901	2006 52 - INLET VALVE KIT	
1040		1	NUT	(28/09/2016 - ...)
	 Service kits:	2901	2006 52 - INLET VALVE KIT	
1050		1	O-RING	(28/09/2016 - ...)
	 Service kits:	2901	2006 52 - INLET VALVE KIT	
1060	0301 2335 00	4	PLAIN WASHER	(28/09/2016 - ...)
1070	0147 1333 03	4	SCREW	(28/09/2016 - ...)
1080	0583 8120 75	1	FITTING TUBE	(28/09/2016 - ...)
1090	0070 6002 03	AR	PLASTIC TUBE	(28/09/2016 - ...)
1100	9090 0508 00	1	DAMPER	(28/09/2016 - ...)
1110	1625 4842 00	1	NOZZLE	(28/09/2016 - ...)
1120	0583 8121 15	1	FITTING PIPE	(28/09/2016 - ...)
1130	0070 6002 74	AR	TUBE	(28/09/2016 - ...)
1140	0147 1327 03	2	HEXAGON BOLT	(28/09/2016 - ...)
1150	0301 2335 00	2	PLAIN WASHER	(28/09/2016 - ...)
1160	0291 1110 00	2	LOCKNUT	(28/09/2016 - ...)
1170	1615 7208 03	1	AIR FILTER	(28/09/2016 - ...)
	• 2914 9304 00	1	AIR FILTER ELEMENT	
1180	1625 4763 40	1	HOSE	(28/09/2016 - ...)
1190	0347 6100 21	2	HOSE CLAMP	(28/09/2016 - ...)
1200	1625 4763 00	1	HOSE	(28/09/2016 - ...)
1210	0347 6100 21	2	HOSE CLAMP	(28/09/2016 - ...)
1220	0686 3716 01	1	PLUG	(28/09/2016 - ...)
1230	1626 1777 00	1	SUPPORT	(28/09/2016 - ...)

Legend:

MODEL:GA37VP_14W - Model:GA 37VSD+



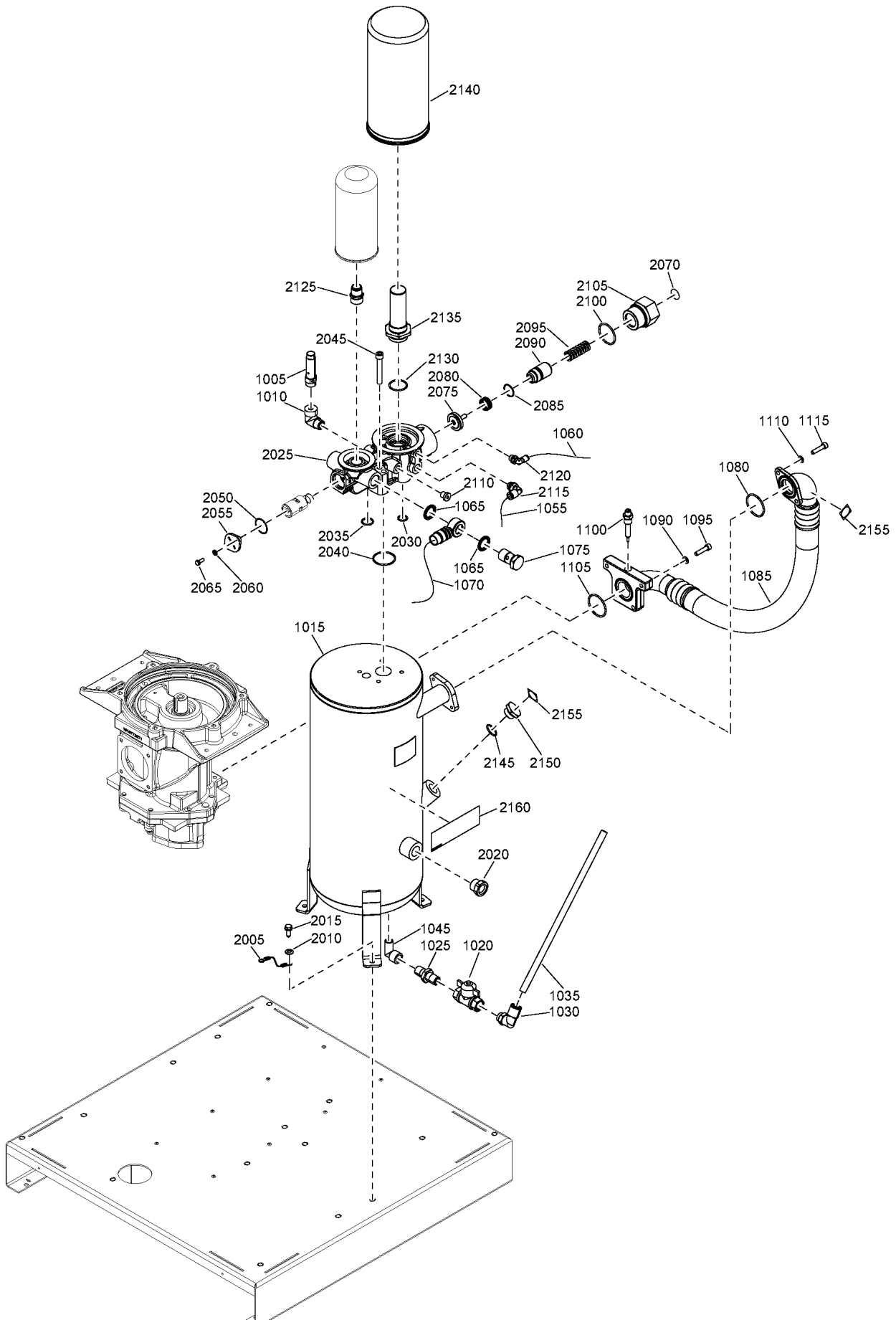
6.3 - Air receiver CHINA

MAPPR:CHINA

Ref	Part Number	Qty	Name	Validity
1005	1092 9002 86	1	SAFETY VALVE	(30/07/2014 - ...)
1010	1092 9011 68	1	ELBOW COUPLING	(30/07/2014 - ...)
1015	1092 9002 91	1	OIL VESSEL	(30/07/2014 - ...)
1020	0852 0010 36	1	BALL VALVE	(30/07/2014 - ...)
1025	0603 4102 03	1	NIPPLE	(06/08/2014 - ...)
1030	0583 8120 22	1	COUPLING	(06/08/2014 - ...)
	 Substituted by:	2200 7505 77	- QUICK COUPLING (quantity: 1)	
1035	0070 6002 15	AR	PLASTIC TUBE	(06/08/2014 - ...)
1045	1503 2565 04	1	ELBOW	(06/08/2014 - ...)
1055	0070 6002 74	AR	TUBE	(30/09/2014 - ...)
1060	0070 6002 68	AR	TUBE	(30/09/2014 - ...)
1065		2	SEAL WASHER	(06/08/2014 - ...)
	 Service kits:	2901 2006 56	- INSTRUMENT BLOCK SEALING KIT	
1070	1625 4807 09	1	HOSE ASSEMBLY	(06/08/2014 - ...)
1075	1092 9013 62	1	OIL SCREW	(13/08/2014 - ...)
1080		1	O-RING	(06/08/2014 - ...)
	 Service kits:	2901 2006 51	- FILTER SEPARATION KIT - ROTO-XTEND DUTY FLUID	
		2901 2006 50	- FILTER SEPARATION KIT - ROTO-INJECT NDURANCE FLUID	
1085	1625 4744 10	1	HOSE ASSEMBLY	(06/08/2014 - ...)
1090	0301 2335 00	4	PLAIN WASHER	(06/08/2014 - ...)
1095	0211 1957 59	4	SCREW CAP	(06/08/2014 - ...)
1100	1089 0574 15	1	TEMPERATURE SENSOR	(06/08/2014 - ...)
1105		1	O-RING	(06/08/2014 - ...)
	 Service kits:	2901 2006 51	- FILTER SEPARATION KIT - ROTO-XTEND DUTY FLUID	
		2901 2006 50	- FILTER SEPARATION KIT - ROTO-INJECT NDURANCE FLUID	
1110	0301 2335 00	2	PLAIN WASHER	(06/08/2014 - ...)
1115	0211 1957 59	2	SCREW CAP	(06/08/2014 - ...)
2005	1613 8967 12	1	GROUNDING OF VESSEL	(06/08/2014 - ...)
2010	1088 0019 01	1	CONTACT WASHER	(15/10/2014 - ...)
2010	0333 3227 00	1	LOCK WASHER	(06/08/2014 - 14/10/2014)
2015	0147 1963 08	3	SCREW	(06/08/2014 - ...)
2020	2200 7599 10	1	PLUG	(06/08/2014 - ...)
2025	1625 4735 00	1	INSTRUMENT BLOCK	(06/08/2014 - ...)
2030		2	O-RING	(06/08/2014 - ...)
	 Service kits:	2901 2006 56	- INSTRUMENT BLOCK SEALING KIT	
2035		1	O-RING	(06/08/2014 - ...)
	 Service kits:	2901 2006 56	- INSTRUMENT BLOCK SEALING KIT	
2040		1	O-RING	(06/08/2014 - ...)
	 Service kits:	2901 2006 56	- INSTRUMENT BLOCK SEALING KIT	
2045	0211 1371 03	4	HEXAGON SOCKET SCREW	(06/08/2014 - ...)
2050		1	O-RING	(06/08/2014 - ...)
	 Service kits:	2901 2006 61	- TROPICAL THERMOSTAT KIT	
		2901 2006 53	- MINIMUM PRESSURE VALVE/THERMOSTAT KIT	
		2901 2006 56	- INSTRUMENT BLOCK SEALING KIT	
2055	1614 6118 00	1	FLANGE	(06/08/2014 - ...)
2060	0301 2321 00	2	PLAIN WASHER	(06/08/2014 - ...)
2065	0147 1246 03	2	HEXAGON BOLT	(06/08/2014 - ...)
2070	1079 9932 38	1	DECAL	(06/08/2014 - 10/03/2016)
2070	1092 9084 35	1	LABEL	(11/03/2016 - ...)
2075		1	ASSEMBLY VALVE	(06/08/2014 - ...)
	 Service kits:	2901 2006 61	- TROPICAL THERMOSTAT KIT	
		2901 2006 53	- MINIMUM PRESSURE VALVE/THERMOSTAT KIT	
2080		1	SPRING	(31/12/2040 - ...)
	 Service kits:	2901 2006 61	- TROPICAL THERMOSTAT KIT	
2080		1	SPRING	(06/08/2014 - 30/12/2040)
	 Service kits:	2901 2006 53	- MINIMUM PRESSURE VALVE/THERMOSTAT KIT	









Legend:

MAPPR:CHINA - Pressure Vessel Approval:CHINA



6.3 - Air receiver CHINA

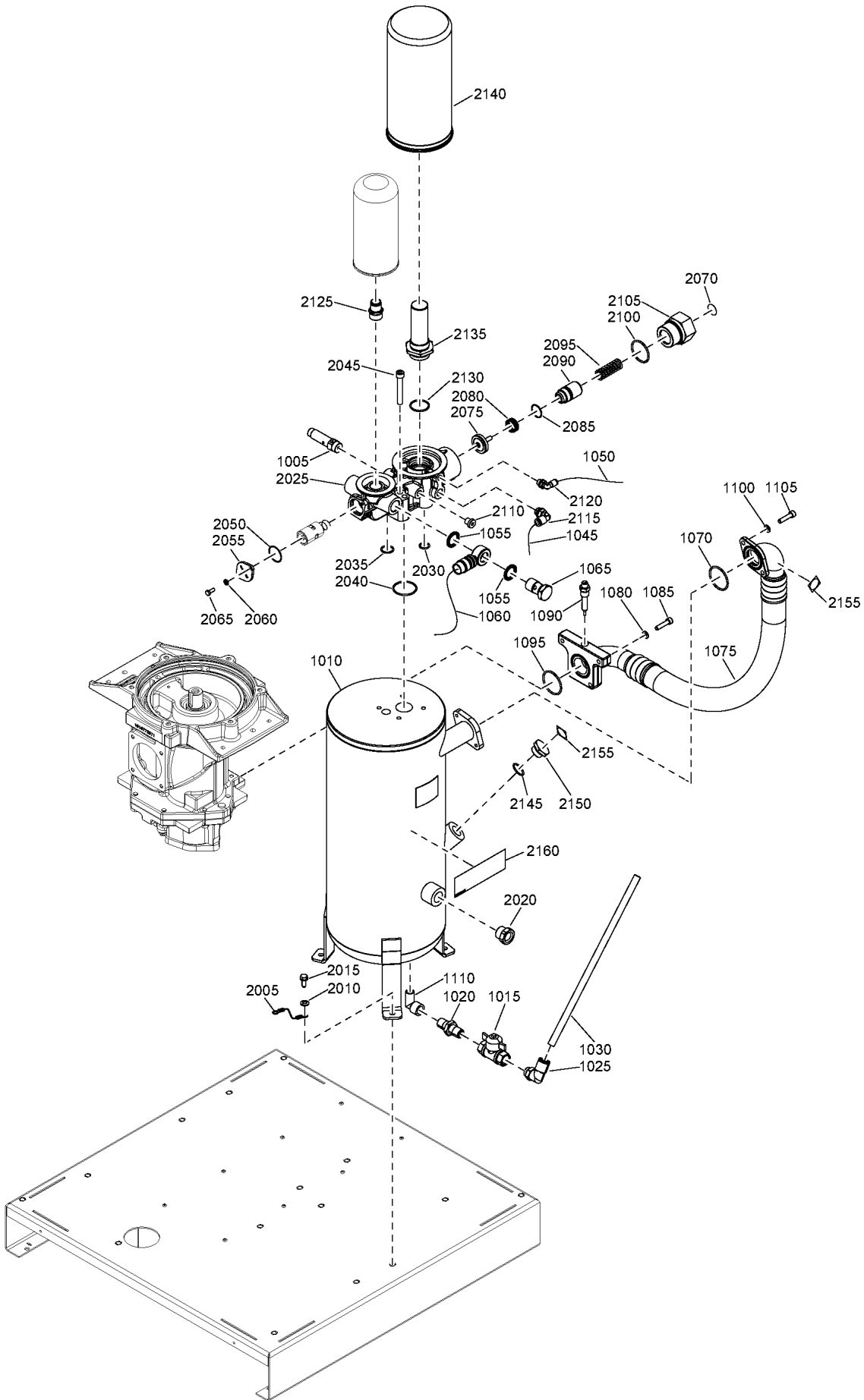
MAPPR:CHINA

Ref	Part Number	Qty	Name	Validity
2085		1	O-RING	(06/08/2014 - ...)
	 Service kits:		2901 2006 61 - TROPICAL THERMOSTAT KIT 2901 2006 53 - MINIMUM PRESSURE VALVE/THERMOSTAT KIT	
2090		1	PISTON	(06/08/2014 - ...)
	 Service kits:		2901 2006 61 - TROPICAL THERMOSTAT KIT 2901 2006 53 - MINIMUM PRESSURE VALVE/THERMOSTAT KIT	
2095		1	SPRING	(06/08/2014 - ...)
	 Service kits:		2901 2006 61 - TROPICAL THERMOSTAT KIT 2901 2006 53 - MINIMUM PRESSURE VALVE/THERMOSTAT KIT	
2100		1	O-RING	(06/08/2014 - ...)
	 Service kits:		2901 2006 61 - TROPICAL THERMOSTAT KIT 2901 2006 53 - MINIMUM PRESSURE VALVE/THERMOSTAT KIT 2901 2006 56 - INSTRUMENT BLOCK SEALING KIT	
2105	1622 6576 01	1	HOUSING	(06/08/2014 - ...)
2110		1	PLUG	(30/09/2014 - ...)
	 Service kits:		2901 2006 56 - INSTRUMENT BLOCK SEALING KIT	
2110	0686 3718 15	1	PLUG	(06/08/2014 - 29/09/2014)
2115	0583 8121 31	1	FITTING PIPE	(06/08/2014 - ...)
2120	0583 8121 00	1	FITTING PIPE	(06/08/2014 - 06/09/2016) (15/09/2016 - ...)
2125	1625 4260 00	1	NIPPLE HEXAGON	(06/08/2014 - ...)
2130		1	O-RING	(06/08/2014 - ...)
	 Service kits:		2901 2006 56 - INSTRUMENT BLOCK SEALING KIT	
2135	1625 4817 80	1	PIPE	(06/08/2014 - ...)
2140	1625-4811-00	1	OIL SEPARATOR	(06/08/2014 - ...)
	 Substituted by:		1625 4811 50 - SEPARATOR STARBOX (quantity: 1)	
2145		1	O-RING	(06/08/2014 - ...)
	 Service kits:		2901 2006 50 - FILTER SEPARATION KIT - ROTO-INJECT NDURANCE FLUID 2901 2006 51 - FILTER SEPARATION KIT - ROTO-XTEND DUTY FLUID	
2150	2202 2124 21	1	STRAP	(06/08/2014 - ...)
2155	1079 9930 38	2	LABEL	(06/08/2014 - ...)
2160	1079 9904 99	1	DECAL	(06/08/2014 - ...)

Legend:

MAPPR:CHINA - Pressure Vessel Approval:CHINA

6.4 - Air receiver AS1210, ASME, ML, MOM
 MAPPR:AS1210 , MAPPR:CEASME , MAPPR:ML , MAPPR:MOM



6.4 - Air receiver AS1210, ASME, ML, MOM

MAPPR:AS1210 , MAPPR:CEASME , MAPPR:ML , MAPPR:MOM

Ref	Part Number	Qty	Name	Validity
1005	0830 1010 03	1	SAFETY VALVE	(12/11/2014 - ...) MAPPR:AS1210 , MAPPR:CEASME , MAPPR:MOM
1005	1092 9002 85	1	SAFETY VALVE	(24/12/2014 - ...)
1010	1092 9002 90	1	VESSEL	(12/11/2014 - ...)
1010	1092 9002 88	1	VESSEL	(12/11/2014 - ...) MAPPR:AS1210 , MAPPR:CEASME , MAPPR:MOM
1015	0852 0010 36	1	BALL VALVE	(12/11/2014 - ...)
1020	0603 4102 03	1	NIPPLE	(12/11/2014 - ...)
1025	0583-8120-22	1	COUPLING	(12/11/2014 - ...)
	☞ Substituted by:	2200 7505 77	QUICK COUPLING (quantity: 1)	
1030	0070 6002 15	AR	PLASTIC TUBE	(12/11/2014 - ...)
1045	0070 6002 74	AR	TUBE	(12/11/2014 - ...)
1050	0070 6002 68	AR	TUBE	(12/11/2014 - ...)
1055		2	SEAL WASHER	(12/11/2014 - ...)
	☞ Service kits:	2901 2006 56	INSTRUMENT BLOCK SEALING KIT	
1060	1625 4807 09	1	HOSE ASSEMBLY	(12/11/2014 - ...)
1065	1092 9013 62	1	OIL SCREW	(04/12/2014 - ...)
1070		1	O-RING	(12/11/2014 - ...)
	☞ Service kits:	2901 2006 51	FILTER SEPARATION KIT - ROTO-XTEND DUTY FLUID	
		2901 2006 50	FILTER SEPARATION KIT - ROTO-INJECT NDURANCE FLUID	
1075	1625 4744 10	1	HOSE ASSEMBLY	(12/11/2014 - ...)
1080	0301 2335 00	4	PLAIN WASHER	(12/11/2014 - ...)
1085	0211 1957 59	4	SCREW CAP	(12/11/2014 - ...)
1090	1089 0574 15	1	TEMPERATURE SENSOR	(12/11/2014 - ...)
1095		1	O-RING	(12/11/2014 - ...)
	☞ Service kits:	2901 2006 51	FILTER SEPARATION KIT - ROTO-XTEND DUTY FLUID	
		2901 2006 50	FILTER SEPARATION KIT - ROTO-INJECT NDURANCE FLUID	
1100	0301 2335 00	2	PLAIN WASHER	(12/11/2014 - ...)
1105	0211 1957 59	2	SCREW CAP	(12/11/2014 - ...)
1110	1503 2565 04	1	ELBOW	(12/11/2014 - ...)
2005	1613 8967 12	1	GROUNDING OF VESSEL	(12/11/2014 - ...)
2010	1088 0019 01	1	CONTACT WASHER	(12/11/2014 - ...)
2015	0147 1963 08	3	SCREW	(12/11/2014 - ...)
2020	2200 7599 10	1	PLUG	(12/11/2014 - ...)
2025	1625 4735 00	1	INSTRUMENT BLOCK	(12/11/2014 - ...)
2030	0663 2116 84	2	O-RING	(12/11/2014 - ...)
2035	0663 2116 85	1	O-RING	(12/11/2014 - ...)
2040	0663 2116 86	1	O-RING	(12/11/2014 - ...)
2045	0211 1371 03	4	HEXAGON SOCKET SCREW	(12/11/2014 - ...)
2050	0663 2101 95	1	O-RING	(12/11/2014 - ...)
2055	1614 6118 00	1	FLANGE	(12/11/2014 - ...)
2060	0301 2321 00	2	PLAIN WASHER	(12/11/2014 - ...)
2065	0147 1246 03	2	HEXAGON BOLT	(12/11/2014 - ...)
2070	1079 9932 38	1	DECAL	(12/11/2014 - 10/03/2016)
2070	1092 9084 35	1	LABEL	(11/03/2016 - ...)
2075	1622 9078 80	1	ASSEMBLY VALVE	(12/11/2014 - ...)
2080	1622 0525 01	1	SPRING	(31/12/2040 - ...)
2080	1622 0525 00	1	SPRING	(12/11/2014 - 30/12/2040)
2085	0663 2119 45	1	O-RING	(12/11/2014 - ...)
2090	1622 6575 00	1	PISTON	(12/11/2014 - ...)
2095	1622 6577 00	1	SPRING	(12/11/2014 - ...)
2100	0663 2105 99	1	O-RING	(12/11/2014 - ...)
2105	1622 6576 01	1	HOUSING	(12/11/2014 - ...)
2110	0686 3718 24	1	PLUG	(12/11/2014 - ...)

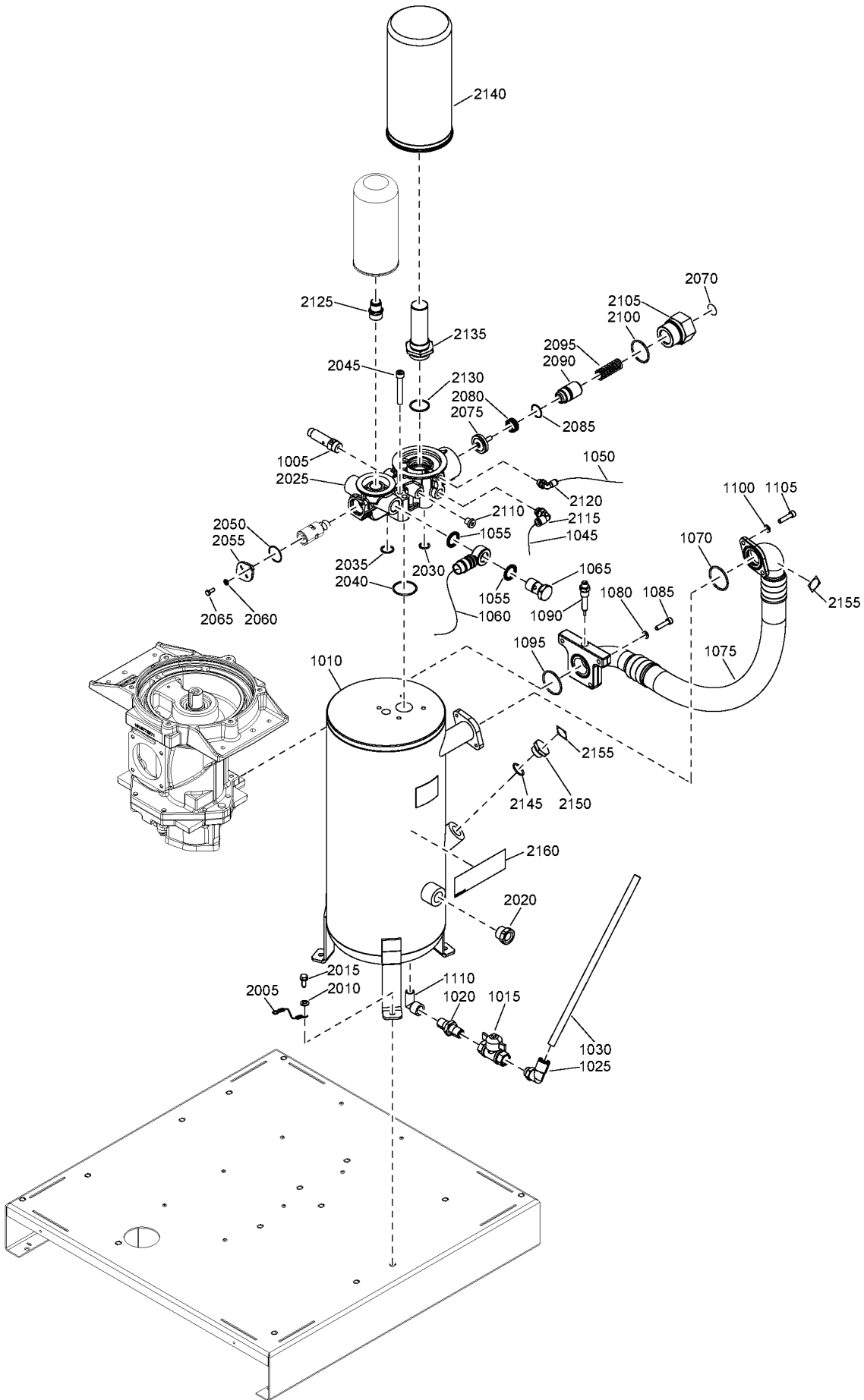
Legend:

MAPPR:AS1210 - Pressure Vessel Approval:AS1210
MAPPR:MOM - Pressure Vessel Approval:MOM

MAPPR:CEASME - Pressure Vessel Approval:CE / ASME

MAPPR:ML - Pressure Vessel Approval:ML

6.4 - Air receiver AS1210, ASME, ML, MOM
 MAPPR:AS1210 , MAPPR:CEASME , MAPPR:ML , MAPPR:MOM



6.4 - Air receiver AS1210, ASME, ML, MOM

MAPPR:AS1210 , MAPPR:CEASME , MAPPR:ML , MAPPR:MOM

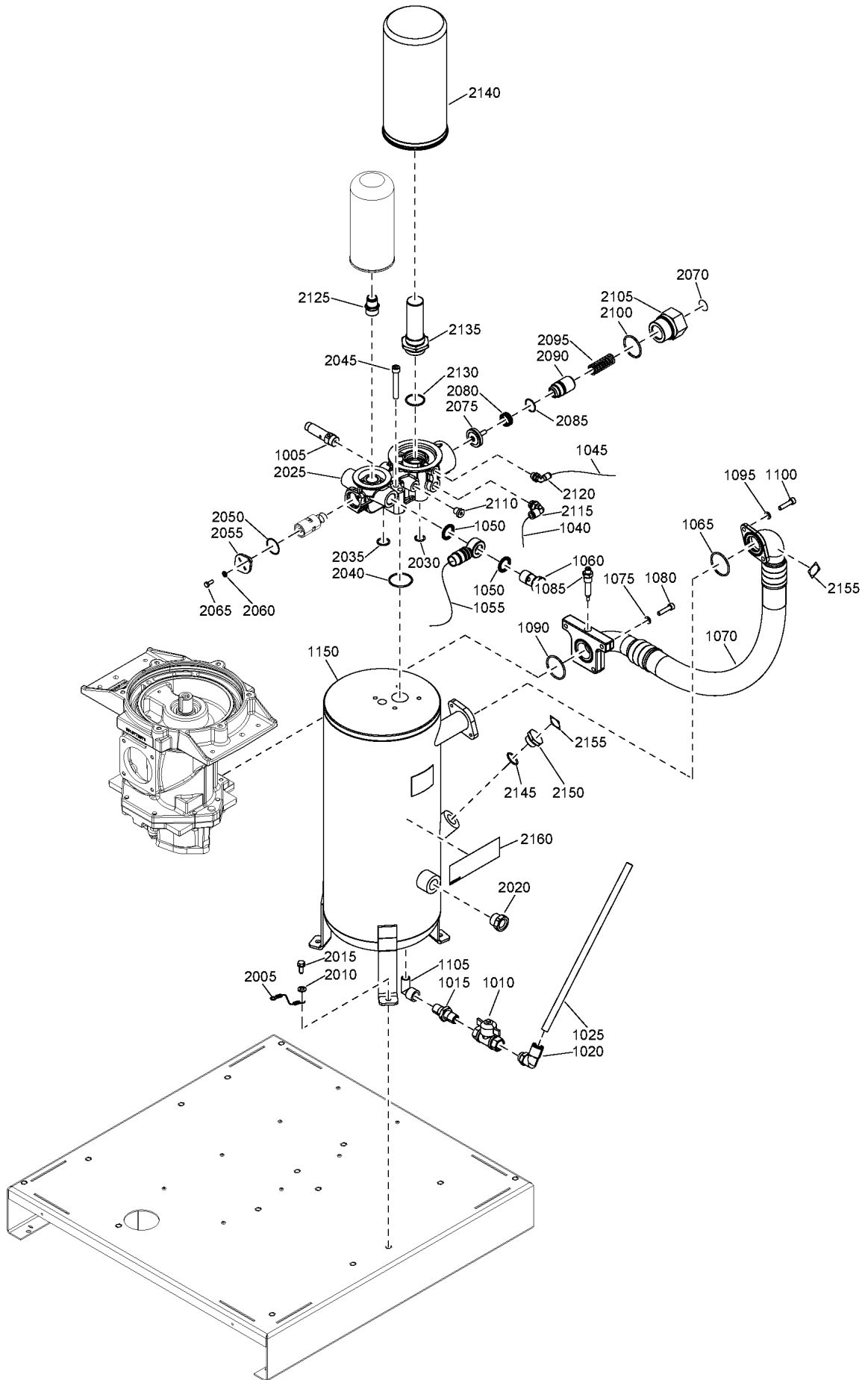
Ref	Part Number	Qty	Name	Validity
2115	0583 8121 31	1	FITTING PIPE	(12/11/2014 - ...)
2120	0583 8121 00	1	FITTING PIPE	(12/11/2014 - 06/09/2016) (15/09/2016 - ...)
2125	1625 4260 00	1	NIPPLE HEXAGON	(12/11/2014 - ...)
2130	0663 2108 33	1	O-RING	(12/11/2014 - ...)
2135	1625 4817 80	1	PIPE	(12/11/2014 - ...)
2140	1625 4811 00	1	OIL SEPARATOR	(12/11/2014 - ...)
	↻ Substituted by:	1625 4811 50	SEPARATOR STARBOX (quantity: 1)	
2145	0663 2105 90	1	O-RING	(12/11/2014 - ...)
2150	2202 2124 21	1	STRAP	(12/11/2014 - ...)
2155	1079 9930 38	2	LABEL	(12/11/2014 - ...)
2160	1079 9904 99	1	DECAL	(12/11/2014 - ...)

Legend:

MAPPR:AS1210 - Pressure Vessel Approval:AS1210
MAPPR:MOM - Pressure Vessel Approval:MOM

MAPPR:CEASME - Pressure Vessel Approval:CE / ASME

MAPPR:ML - Pressure Vessel Approval:ML



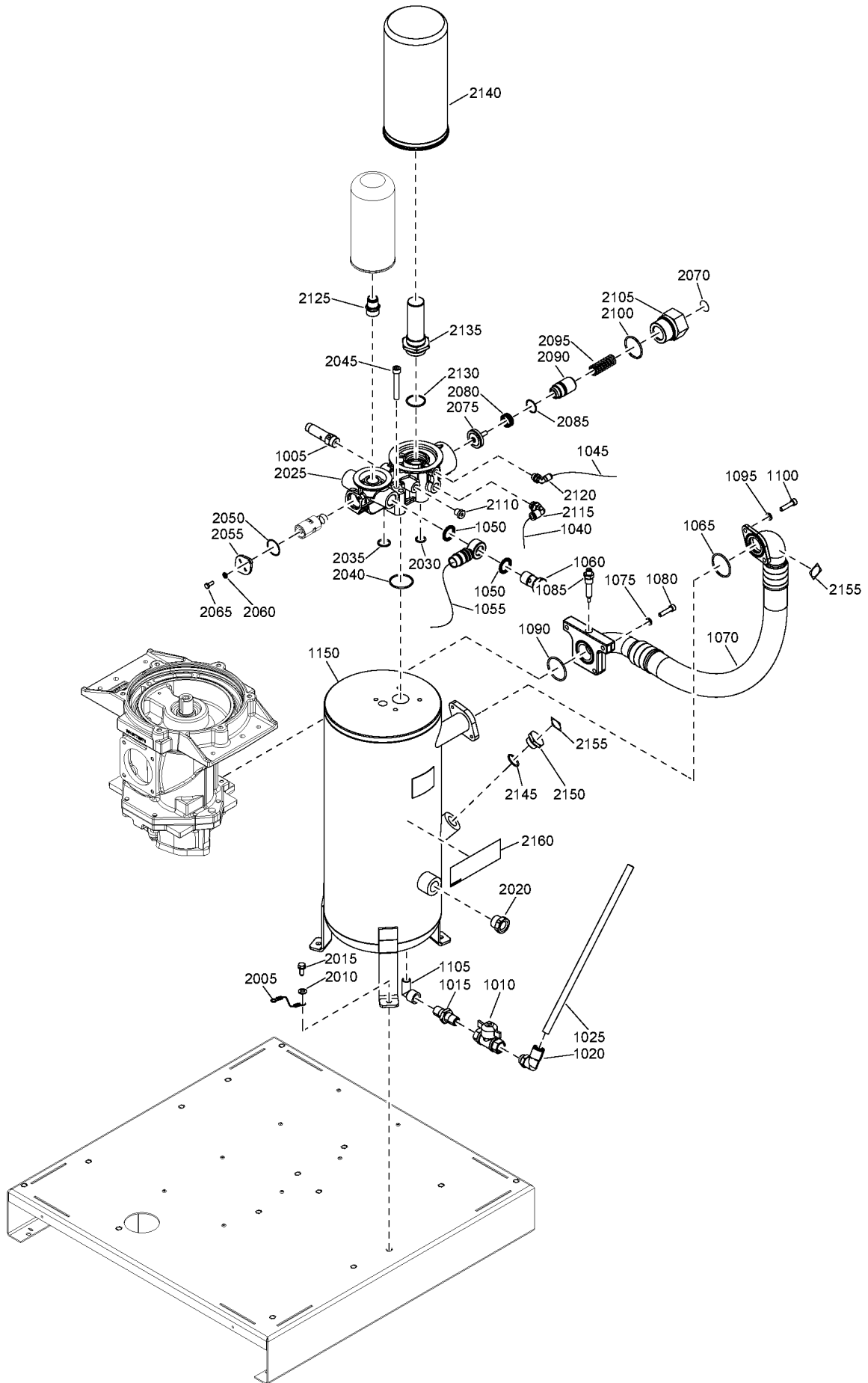
6.5 - Air receiver MHLW

MAPPR:MHLW

Ref	Part Number	Qty	Name	Validity
1005	1092 9002 85	1	SAFETY VALVE	(30/12/2015 - ...)
1005	0830 1009 98	1	SAFETY VALVE	(12/11/2014 - 29/12/2015)
1010	0852 0010 36	1	BALL VALVE	(12/11/2014 - ...)
1015	0603 4102 03	1	NIPPLE	(12/11/2014 - ...)
1020	0583-8120-22	1	COUPLING	(12/11/2014 - ...)
	☞ Substituted by:	2200 7505 77	QUICK COUPLING (quantity: 1)	
1025	0070 6002 15	AR	PLASTIC TUBE	(12/11/2014 - ...)
1040	0070 6002 74	AR	TUBE	(12/11/2014 - ...)
1045	0070 6002 68	AR	TUBE	(12/11/2014 - ...)
1050		2	SEAL WASHER	(12/11/2014 - ...)
	📦 Service kits:	2901 2006 56	INSTRUMENT BLOCK SEALING KIT	
1055	1625 4807 09	1	HOSE ASSEMBLY	(12/11/2014 - ...)
1060	0627 5126 00	1	SCREW	(12/11/2014 - 03/12/2014)
1060	1092 9013 62	1	OIL SCREW	(04/12/2014 - ...)
1065		1	O-RING	(12/11/2014 - ...)
	📦 Service kits:	2901 2006 51	FILTER SEPARATION KIT - ROTO-XTEND DUTY FLUID	
		2901 2006 50	FILTER SEPARATION KIT - ROTO-INJECT NDURANCE FLUID	
1070	1625 4744 10	1	HOSE ASSEMBLY	(12/11/2014 - ...)
1075	0301 2335 00	4	PLAIN WASHER	(12/11/2014 - ...)
1080	0211 1957 59	4	SCREW CAP	(12/11/2014 - ...)
1085	1089 0574 15	1	TEMPERATURE SENSOR	(12/11/2014 - ...)
1090		1	O-RING	(12/11/2014 - ...)
	📦 Service kits:	2901 2006 51	FILTER SEPARATION KIT - ROTO-XTEND DUTY FLUID	
		2901 2006 50	FILTER SEPARATION KIT - ROTO-INJECT NDURANCE FLUID	
1095	0301 2335 00	2	PLAIN WASHER	(12/11/2014 - ...)
1100	0211 1957 59	2	SCREW CAP	(12/11/2014 - ...)
1105	1503 2565 04	1	ELBOW	(12/11/2014 - ...)
1150	1092 9002 89	1	VESSEL	(24/12/2014 - 29/12/2015)
1150	1092 9002 90	1	VESSEL	(30/12/2015 - ...)
2005	1613 8967 12	1	GROUNDING OF VESSEL	(12/11/2014 - ...)
2010	1088 0019 01	1	CONTACT WASHER	(12/11/2014 - ...)
2015	0147 1963 08	3	SCREW	(12/11/2014 - ...)
2020	2200 7599 10	1	PLUG	(12/11/2014 - ...)
2025	1625 4735 00	1	INSTRUMENT BLOCK	(12/11/2014 - ...)
2030	0663 2116 84	2	O-RING	(12/11/2014 - ...)
2035	0663 2116 85	1	O-RING	(12/11/2014 - ...)
2040	0663 2116 86	1	O-RING	(12/11/2014 - ...)
2045	0211 1371 03	4	HEXAGON SOCKET SCREW	(12/11/2014 - ...)
2050	0663 2101 95	1	O-RING	(12/11/2014 - ...)
2055	1614 6118 00	1	FLANGE	(12/11/2014 - ...)
2060	0301 2321 00	2	PLAIN WASHER	(12/11/2014 - ...)
2065	0147 1246 03	2	HEXAGON BOLT	(12/11/2014 - ...)
2070	1092 9084 35	1	LABEL	(11/03/2016 - ...)
2070	1079 9932 38	1	DECAL	(12/11/2014 - 10/03/2016)
2075	1622 9078 80	1	ASSEMBLY VALVE	(12/11/2014 - ...)
2080	1622 0525 00	1	SPRING	(12/11/2014 - 30/12/2040)
2080	1622 0525 01	1	SPRING	(31/12/2040 - ...)
2085	0663 2119 45	1	O-RING	(12/11/2014 - ...)
2090	1622 6575 00	1	PISTON	(12/11/2014 - ...)
2095	1622 6577 00	1	SPRING	(12/11/2014 - ...)
2100	0663 2105 99	1	O-RING	(12/11/2014 - ...)
2105	1622 6576 01	1	HOUSING	(12/11/2014 - ...)
2110	0686 3718 24	1	PLUG	(12/11/2014 - ...)

Legend:

MAPPR:MHLW - Pressure Vessel Approval:MHLW



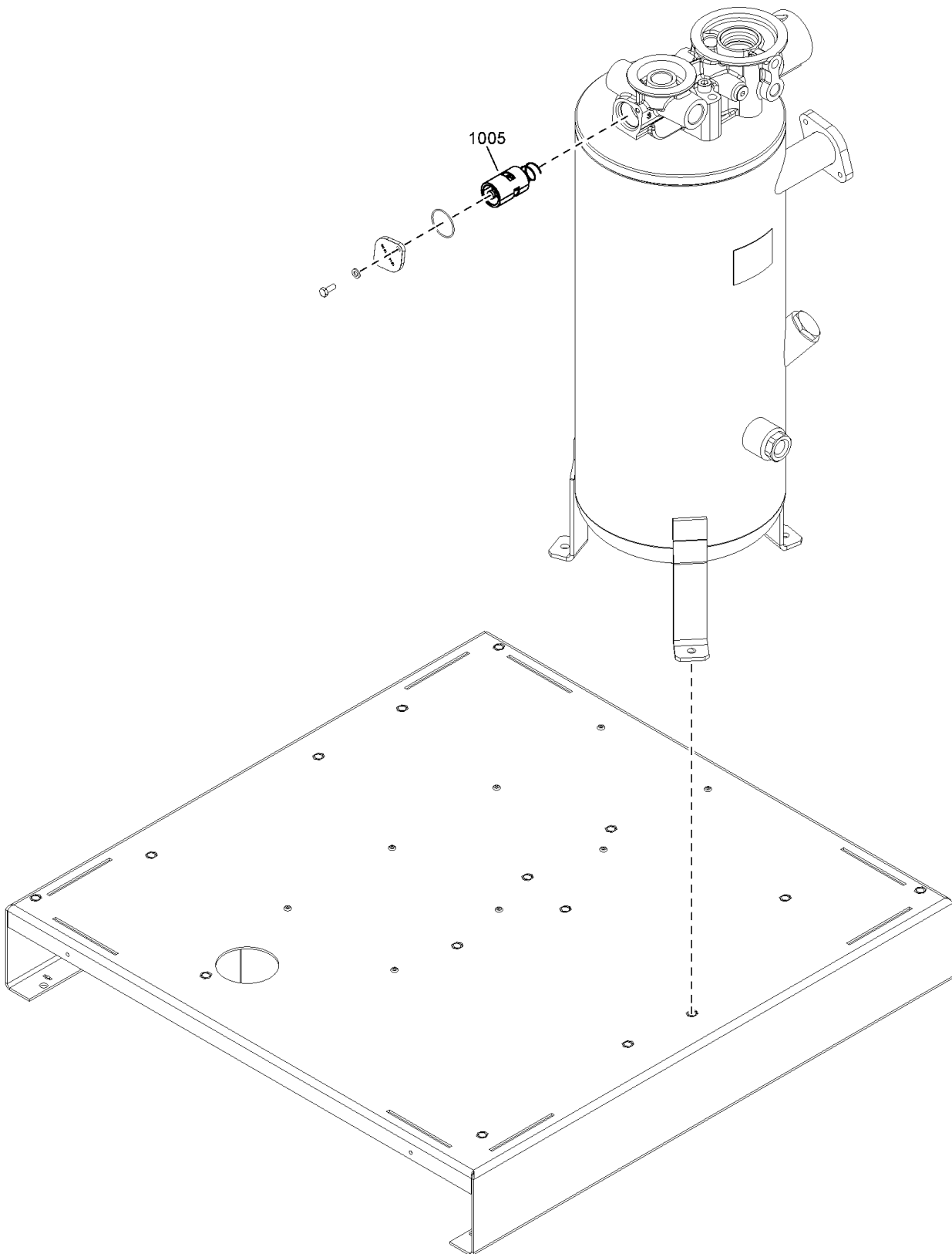
6.5 - Air receiver MHLW

MAPPR:MHLW

Ref	Part Number	Qty	Name	Validity
2115	0583 8121 31	1	FITTING PIPE	(12/11/2014 - ...)
2120	0583 8121 00	1	FITTING PIPE	(12/11/2014 - 06/09/2016) (15/09/2016 - ...)
2125	1625 4260 00	1	NIPPLE HEXAGON	(12/11/2014 - ...)
2130	0663 2108 33	1	O-RING	(12/11/2014 - ...)
2135	1625 4817 80	1	PIPE	(12/11/2014 - ...)
2140	1625 4811 00	1	OIL SEPARATOR	(30/12/2015 - ...)
	↻ Substituted by:	1625 4811 50	SEPARATOR STARBOX (quantity: 1)	
2145	0663 2105 90	1	O-RING	(12/11/2014 - ...)
2150	2202 2124 21	1	STRAP	(12/11/2014 - ...)
2155	1079 9930 38	2	LABEL	(12/11/2014 - ...)
2160	1079 9904 99	1	DECAL	(12/11/2014 - ...)

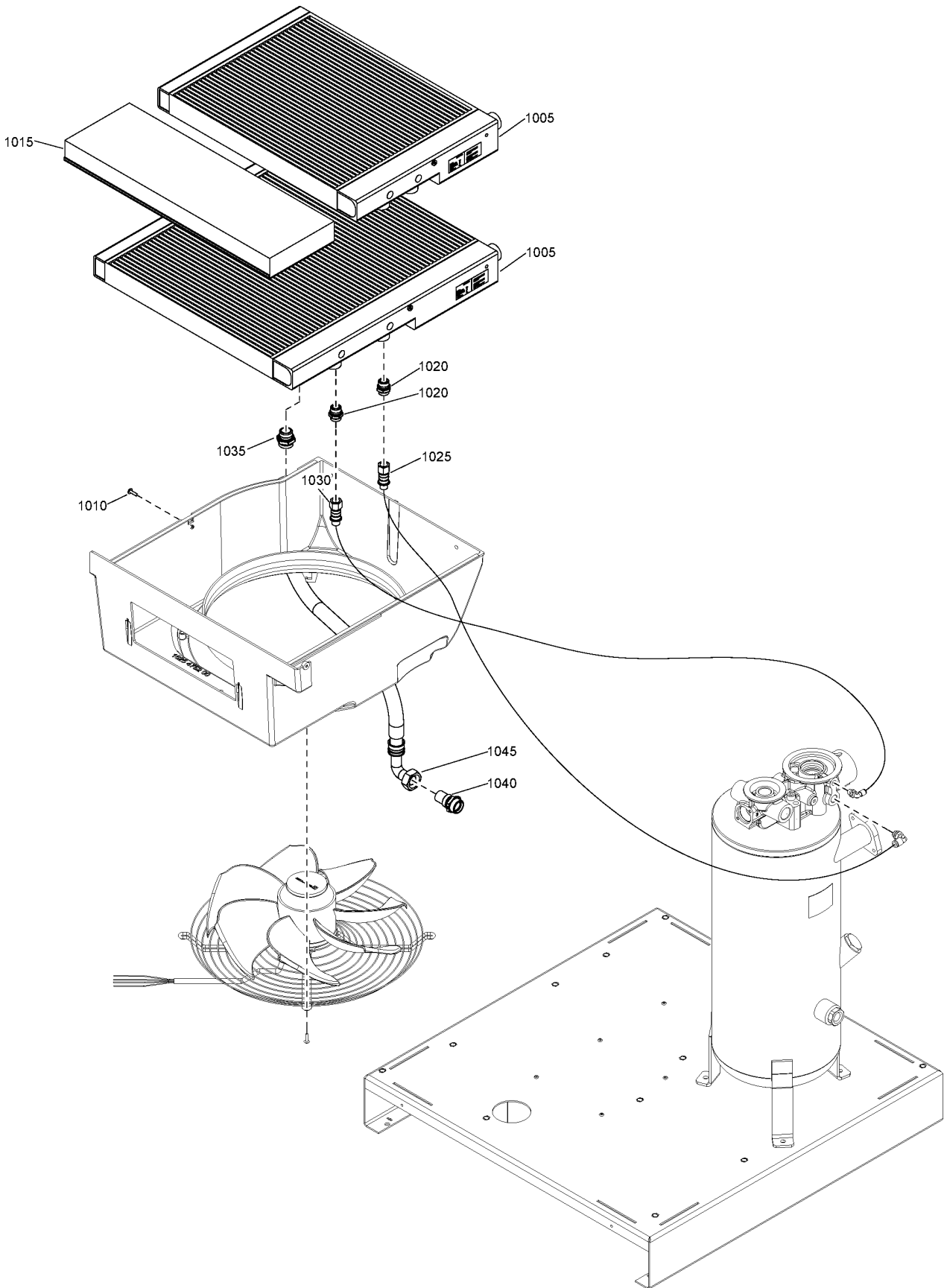
Legend:

MAPPR:MHLW - Pressure Vessel Approval:MHLW



6.6 - Thermostatic valve

Ref	Part Number	Qty	Name	Validity
1005	1622 7064 05	1	THERMOSTATIC VALVE 71°C	(30/07/2014 - 04/03/2015) (03/04/2015 - 25/11/2015)
1005	1622 7064 06	1	THERMOSTATIC VALVE 83°C	(05/03/2015 - 02/04/2015) (26/11/2015 - ...)



7 - Cooling system GA 18 VSD+, GA 22 VSD+, GA 26VSD+
 (MODEL:GA18VP_14W , MODEL:GA22VP_14W , MODEL:GA26VP_14W) + COOL:AIR



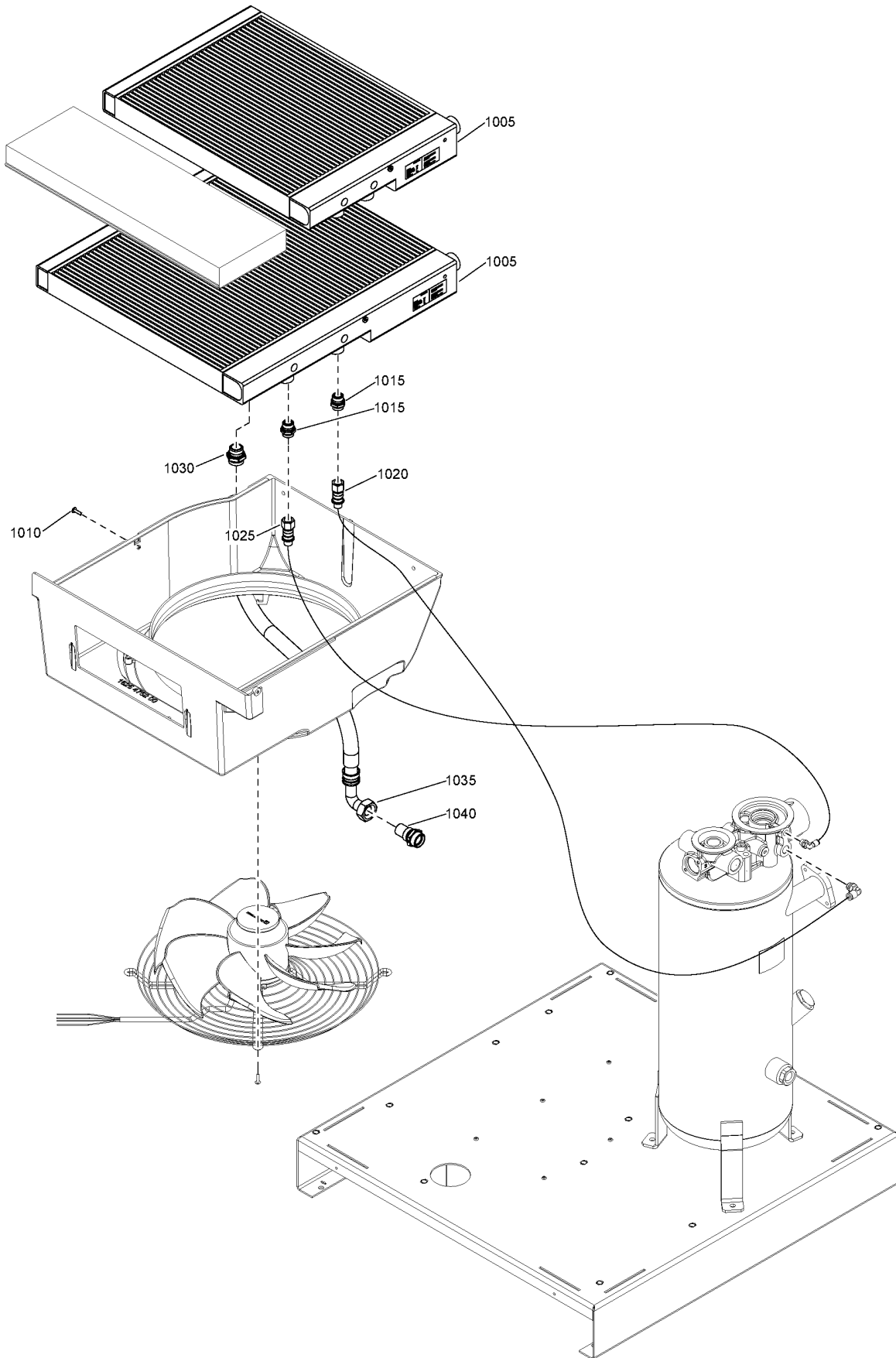
Ref	Part Number	Qty	Name	Validity
1005	1625 4736 03	1	COMBI COOLER	(30/07/2014 - ...) MODEL:GA26VP_14W
1005	1625 4736 01	1	COMBI COOLER	(30/07/2014 - ...) MODEL:GA18VP_14W
1005	1625 4736 02	1	COMBI COOLER	(30/07/2014 - ...) MODEL:GA22VP_14W
1010	0215 0010 16	1	SCREW	(30/07/2014 - ...)
1015	1625 4767 83	1	END PLATE	(30/07/2014 - ...) MODEL:GA18VP_14W
1015	1625 4767 81	1	END PLATE	(30/07/2014 - ...) MODEL:GA26VP_14W
1015	1625 4767 82	1	END PLATE	(30/07/2014 - ...) MODEL:GA22VP_14W
1020	0580 0017 36	4	PIPE FITTING	(30/07/2014 - ...)
1025	1625 4807 03	1	HOSE ASSEMBLY	(30/07/2014 - ...)
1030	1625 4807 03	1	HOSE ASSEMBLY	(30/07/2014 - ...)
1035	0580 0017 37	1	PIPE FITTING	(30/07/2014 - ...)
1040	1625 4843 00	1	NIPPLE	(30/07/2014 - ...)
1045	1625 4807 05	1	HOSE ASSEMBLY	(30/07/2014 - ...)

Legend:

COOL:AIR - Cooling:Air cooled
 MODEL:GA26VP_14W - Model:GA 26VSD+

MODEL:GA18VP_14W - Model:GA 18VSD+

MODEL:GA22VP_14W - Model:GA 22VSD+



8 - Cooling system GA 30 VSD+, GA 37VSD+
(MODEL:GA30VP_14W , MODEL:GA37VP_14W) + COOL:AIR

Ref	Part Number	Qty	Name	Validity
1005	1625 4736 04	1	COMBI COOLER	(30/07/2014 - ...)
1010	0215 0010 16	1	SCREW	(30/07/2014 - ...)
1015	0580 0017 36	4	PIPE FITTING	(30/07/2014 - ...)
1020	1625 4807 03	1	HOSE ASSEMBLY	(30/07/2014 - ...)
1025	1625 4807 03	1	HOSE ASSEMBLY	(30/07/2014 - ...)
1030	0580 0017 37	1	PIPE FITTING	(30/07/2014 - ...)
1035	1625 4807 05	1	HOSE ASSEMBLY	(30/07/2014 - ...)
1040	1625 4843 00	1	NIPPLE	(30/07/2014 - ...)

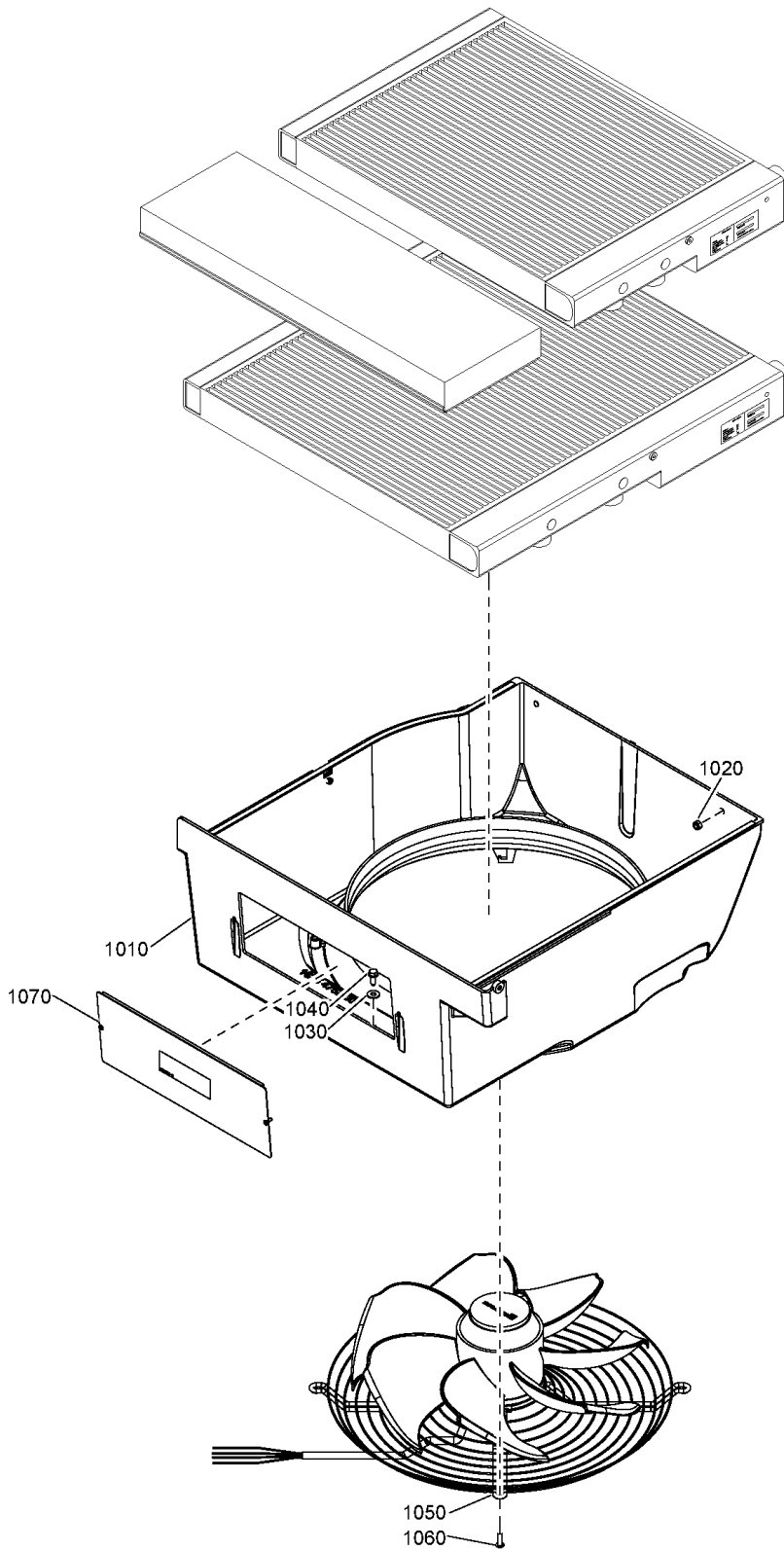
Legend:

COOL:AIR - Cooling:Air cooled

MODEL:GA30VP_14W - Model:GA 30VSD+

MODEL:GA37VP_14W - Model:GA 37VSD+

9 - Fan module 50Hz
COOL: AIR + FREQ: 50HZ



9 - Fan module 50Hz

COOL:AIR + FREQ:50HZ



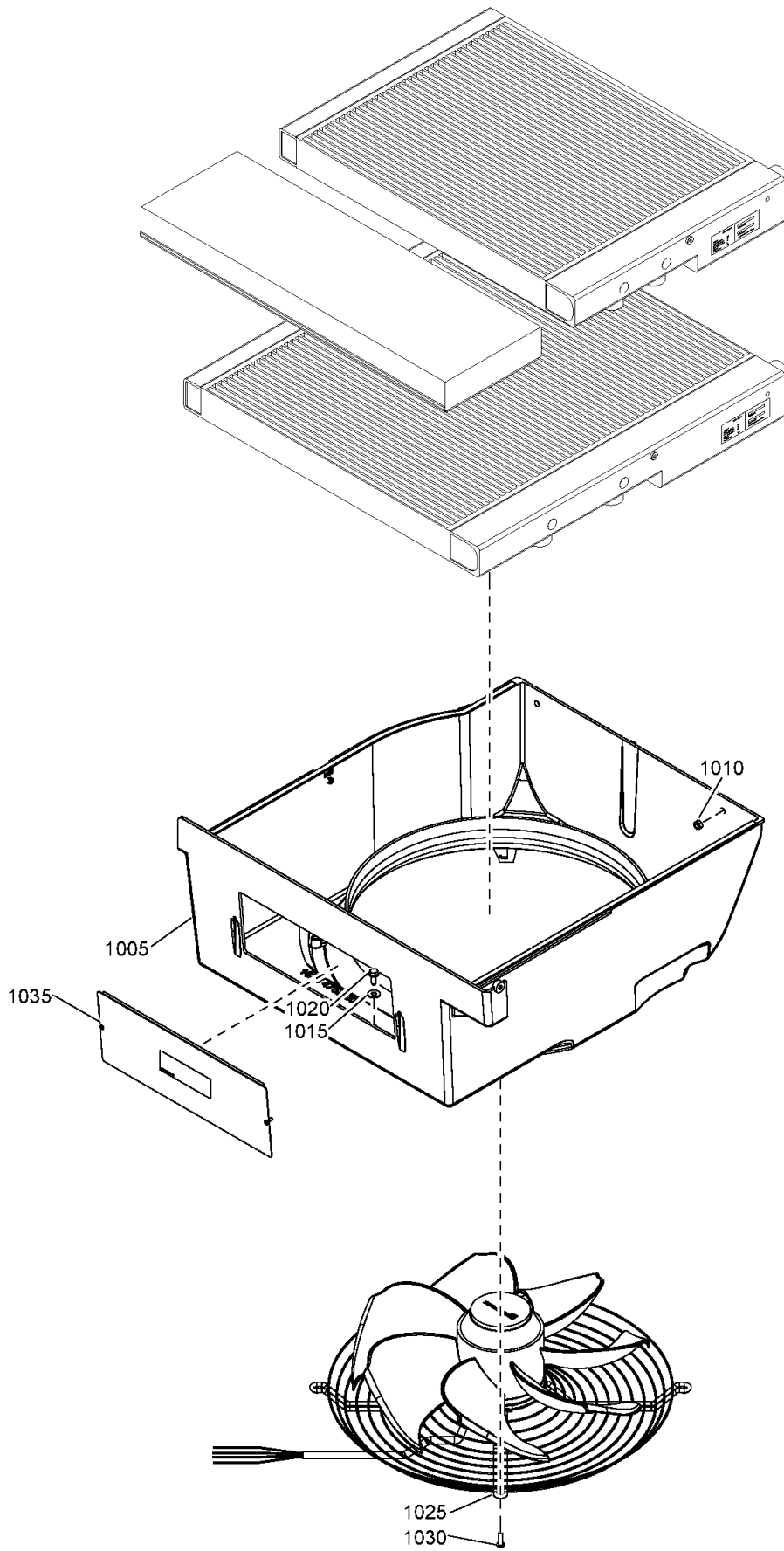
Ref	Part Number	Qty	Name	Validity
1010	1625 4752 81	1	DUCT	(28/03/2016 - ...) MODEL:GA26VP_14W , MODEL:GA30VP_14W , MODEL:GA37VP_14W
1010	1625 4794 81	1	DUCT	(25/03/2016 - ...) MODEL:GA18VP_14W , MODEL:GA22VP_14W
1010	1625 4752 80	1	DUCT	(15/08/2015 - 27/03/2016) MODEL:GA26VP_14W , MODEL:GA30VP_14W , MODEL:GA37VP_14W
	↻ Substituted by: 1625 4752 81 - DUCT DIA 500 ASSY (quantity: 1)			
1010	1625 4794 80	1	DUCT	(15/08/2015 - 24/03/2016) MODEL:GA18VP_14W , MODEL:GA22VP_14W
	↻ Substituted by: 1625 4794 81 - DUCT DIA 450 AS (quantity: 1)			
1020	0291 1110 00	2	LOCKNUT	(15/08/2015 - ...)
1030	0300 0274 34	2	WASHER	(15/08/2015 - ...)
1040	0147 1963 08	2	SCREW	(15/08/2015 - ...)
1050	1092 2008 58	1	AXIAL FAN	(15/08/2015 - ...) MODEL:GA26VP_14W , MODEL:GA30VP_14W
1050	1092 2008 57	1	AXIAL FAN	(15/08/2015 - ...) MODEL:GA18VP_14W , MODEL:GA22VP_14W
1050	1092 2008 59	1	AXIAL FAN	(15/08/2015 - ...) MODEL:GA37VP_14W
1060	0215 0010 13	4	SCREW	(25/03/2016 - 27/03/2016) MODEL:GA18VP_14W , MODEL:GA22VP_14W
				(28/03/2016 - ...)
1060	0215 0010 16	4	SCREW	(15/08/2015 - 24/03/2016) MODEL:GA26VP_14W , MODEL:GA30VP_14W , MODEL:GA37VP_14W
				(25/03/2016 - 27/03/2016)
1070	1625 4264 82	1	PROTECTION	(15/08/2015 - ...)

Legend:

COOL:AIR - Cooling:Air cooled
 MODEL:GA22VP_14W - Model:GA 22VSD+
 MODEL:GA37VP_14W - Model:GA 37VSD+

FREQ:50HZ - Frequency:50 Hz
 MODEL:GA26VP_14W - Model:GA 26VSD+

MODEL:GA18VP_14W - Model:GA 18VSD+
 MODEL:GA30VP_14W - Model:GA 30VSD+



10 - Fan module 60Hz

COOL:AIR + FREQ:60HZ



Ref	Part Number	Qty	Name	Validity
1005	1625 4752 80	1	DUCT	(22/09/2014 - 27/03/2016) MODEL:GA37VP_14W
	☞ Substituted by: 1625 4752 81 - DUCT DIA 500 ASSY (quantity: 1)			
1005	1625 4794 80	1	DUCT	(22/09/2014 - 24/03/2016) MODEL:GA18VP_14W , MODEL:GA22VP_14W , MODEL:GA26VP_14W , MODEL:GA30VP_14W
	☞ Substituted by: 1625 4794 81 - DUCT DIA 450 AS (quantity: 1)			
1005	1625 4752 81	1	DUCT	(28/03/2016 - ...) MODEL:GA37VP_14W
1005	1625 4794 81	1	DUCT	(25/03/2016 - ...) MODEL:GA18VP_14W , MODEL:GA22VP_14W , MODEL:GA26VP_14W , MODEL:GA30VP_14W
1010	0291 1110 00	2	LOCKNUT	(30/07/2014 - ...)
1015	0300 0274 34	2	WASHER	(30/07/2014 - ...)
1020	0147 1963 08	2	SCREW	(30/07/2014 - ...)
1025	1625 4805 10	1	AXIAL FAN	(22/09/2014 - ...) MODEL:GA37VP_14W
	☞ Substituted by: 1625 4805 11 - FAN AXIAL (quantity: 1)			
1025	1625 4806 00	1	AXIAL FAN	(30/07/2014 - ...) MODEL:GA18VP_14W , MODEL:GA22VP_14W , MODEL:GA26VP_14W , MODEL:GA30VP_14W
1030	0215 0010 16	4	SCREW	(12/11/2014 - ...)
1030	0215 0010 13	4	SCREW	(25/03/2016 - 27/03/2016) (MODEL:GA26VP_14W , MODEL:GA30VP_14W) + FREQ:60HZ , MODEL:GA18VP_14W , MODEL:GA22VP_14W
				(28/03/2016 - ...)
1035	1625 4264 82	1	PROTECTION	(30/07/2014 - ...)

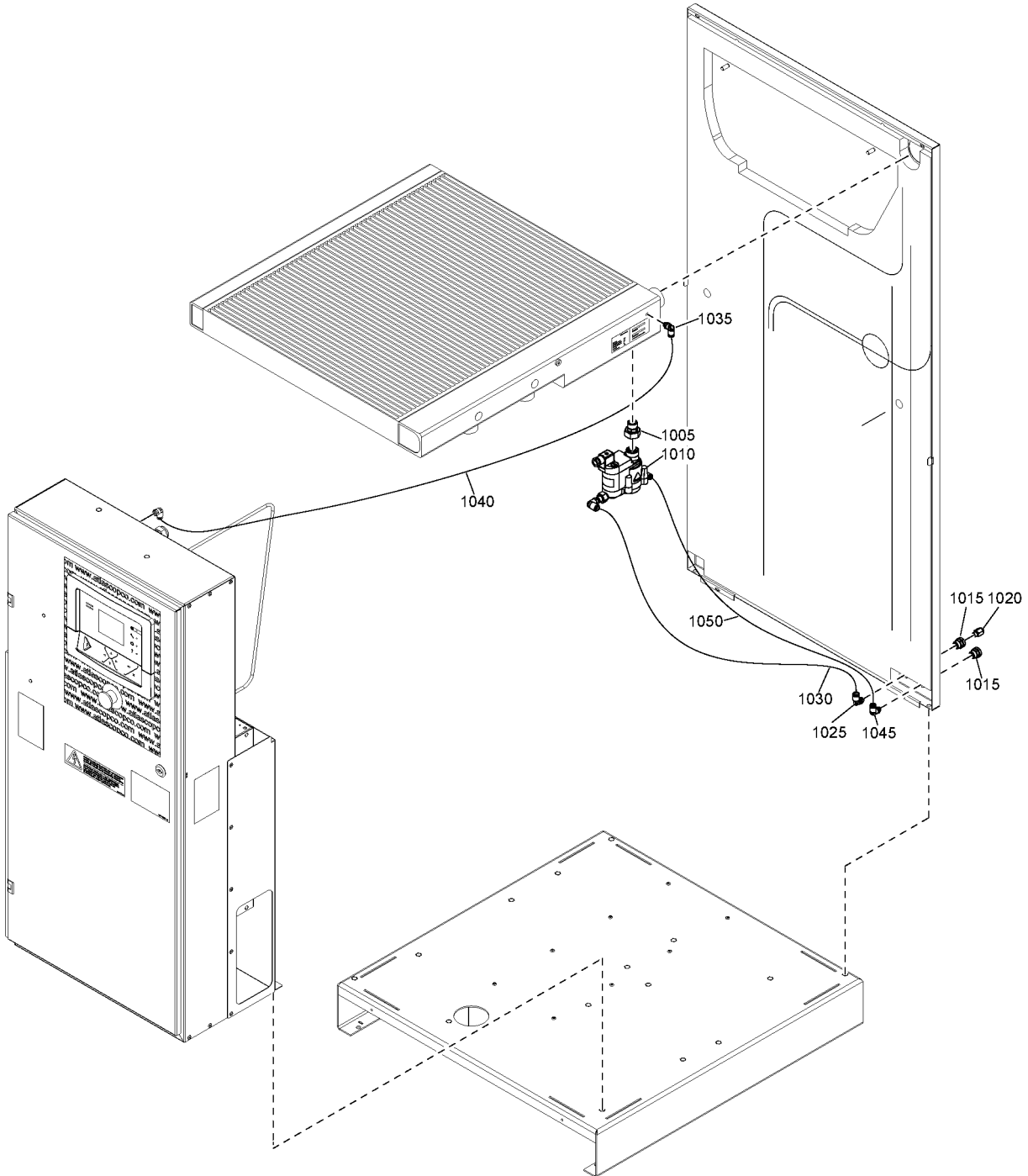
Legend:

COOL:AIR - Cooling:Air cooled
MODEL:GA22VP_14W - Model:GA 22VSD+
MODEL:GA37VP_14W - Model:GA 37VSD+

FREQ:60HZ - Frequency:60 Hz
MODEL:GA26VP_14W - Model:GA 26VSD+


MODEL:GA18VP_14W - Model:GA 18VSD+
MODEL:GA30VP_14W - Model:GA 30VSD+

11 - Air outlet Pack - 380V, 400V, 460V
(MOVOL:380V , MOVOL:460V) + FREQ:60HZ , FREQ:50HZ + MOVOL:400V) + IDRY:N



11 - Air outlet Pack - 380V, 400V, 460V

(MOVOL:380V , MOVOL:460V) + FREQ:60HZ , FREQ:50HZ + MOVOL:400V) + IDRY:N

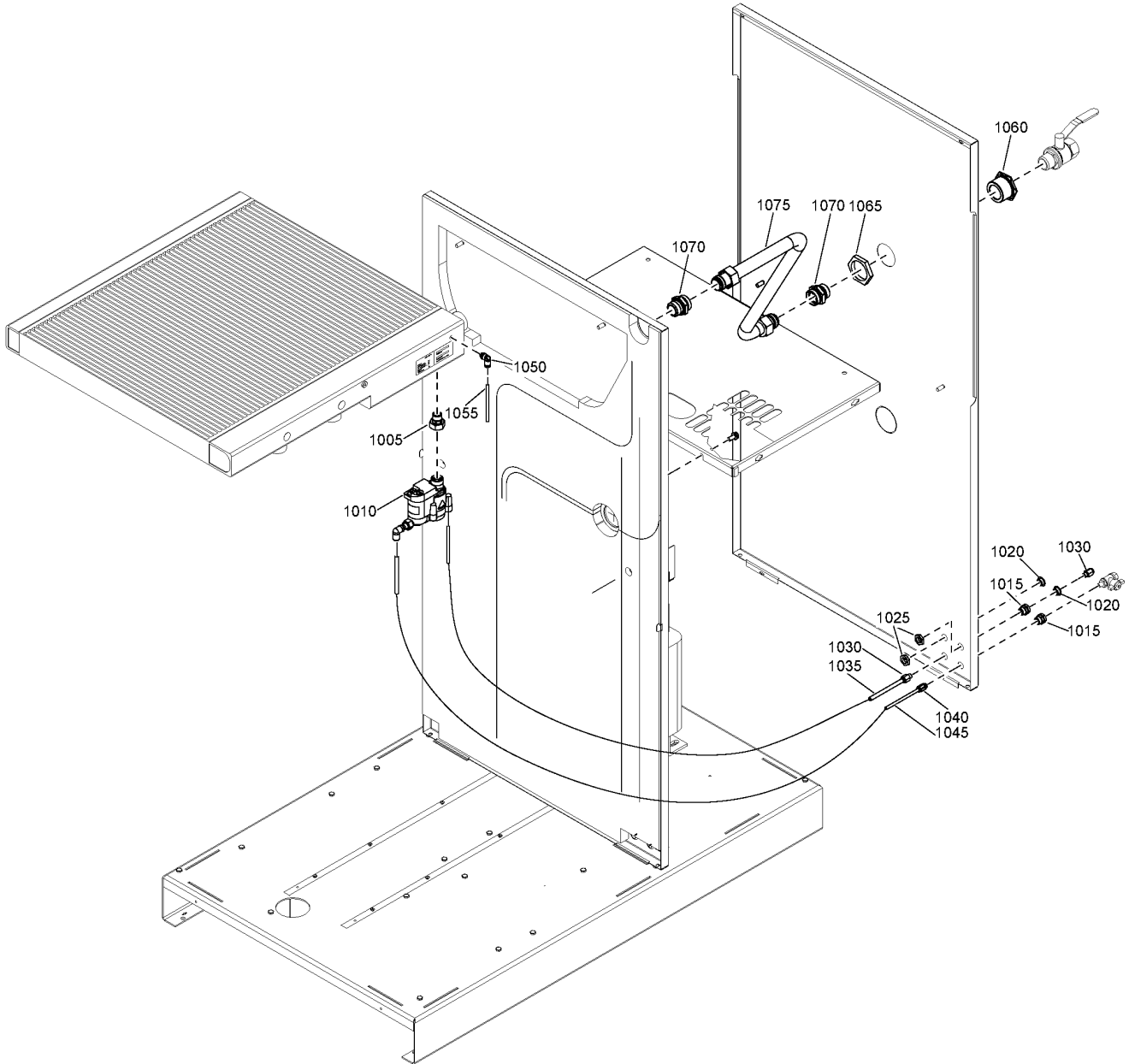
Ref	Part Number	Qty	Name	Validity
1005	2202 7618 00	1	PIPE UNION	(30/07/2014 - ...)
1010		1	AUTOMATIC DRAIN	(30/07/2014 - ...)
	 Service kits:	3002 6013 60	PREVENTIVE MAINTENANCE KIT - ROTO-INJECT FLUID NDURANCE - PACK	
		3002 6013 40	PREVENTIVE MAINTENANCE KIT - ROTO-INJECT FLUID NDURANCE - PACK	
1015	0581 0000 43	2	COUPLING	(30/07/2014 - ...)
1020	0583 8100 76	1	COUPLING	(30/07/2014 - ...)
1025	0583 8120 75	1	FITTING	(30/07/2014 - ...)
1030	0070 6002 03	AR	PLASTIC TUBE	(30/09/2014 - ...)
1035	0583 8121 39	1	ELBOW COUPLING	(30/07/2014 - ...)
1040	0070 6002 68	AR	TUBE	(30/09/2014 - ...)
1045	0583 8121 39	1	ELBOW COUPLING	(30/07/2014 - ...)
1050	0070 6002 68	AR	TUBE	(30/09/2014 - ...)

Legend:

FREQ:50HZ - Frequency:50 Hz
 MOVOL:380V - Supply voltage:380 V

FREQ:60HZ - Frequency:60 Hz
 MOVOL:400V - Supply voltage:400 V

IDRY:N - Integrated dryer:No
 MOVOL:460V - Supply voltage:460 V



12 - Air outlet Pack/Trafo - 200V, 230V

(FREQ:60HZ + MOVOL:230V , MOVOL:200V) + IDRY:N

Ref	Part Number	Qty	Name	Validity
1005	2202 7618 00	1	PIPE UNION	(12/11/2014 - ...)
1010		1	AUTOMATIC DRAIN	(12/11/2014 - ...)
	 Service kits:	3002 6013 60	PREVENTIVE MAINTENANCE KIT - ROTO-INJECT FLUID NDURANCE - PACK	
		3002 6013 40	PREVENTIVE MAINTENANCE KIT - ROTO-INJECT FLUID NDURANCE - PACK	
1015	0581 0000 43	2	COUPLING	(12/11/2014 - ...)
1020	0697 9810 25	2	PLUG	(12/11/2014 - ...)
1025	0697 9809 20	2	LOCKNUT	(12/11/2014 - ...)
1030	0583 8100 76	2	COUPLING	(12/11/2014 - ...)
1035	0070 6002 03	AR	PLASTIC TUBE	(24/12/2014 - ...)
1040	0583 8100 66	1	FITTING	(12/11/2014 - ...)
1045	0070 6002 68	AR	TUBE	(12/11/2014 - ...)
1050	0583 8121 39	1	ELBOW COUPLING	(12/11/2014 - ...)
1055	0070 6002 68	AR	TUBE	(12/11/2014 - ...)
1060	1625 4820 00	1	BUSHING	(12/11/2014 - ...)
1065	0697 9809 25	1	LOCKNUT	(12/11/2014 - ...)
1070	0580 0017 37	2	PIPE FITTING	(12/11/2014 - ...)
1075	1625 4821 00	1	PIPE	(12/11/2014 - ...)

Legend:

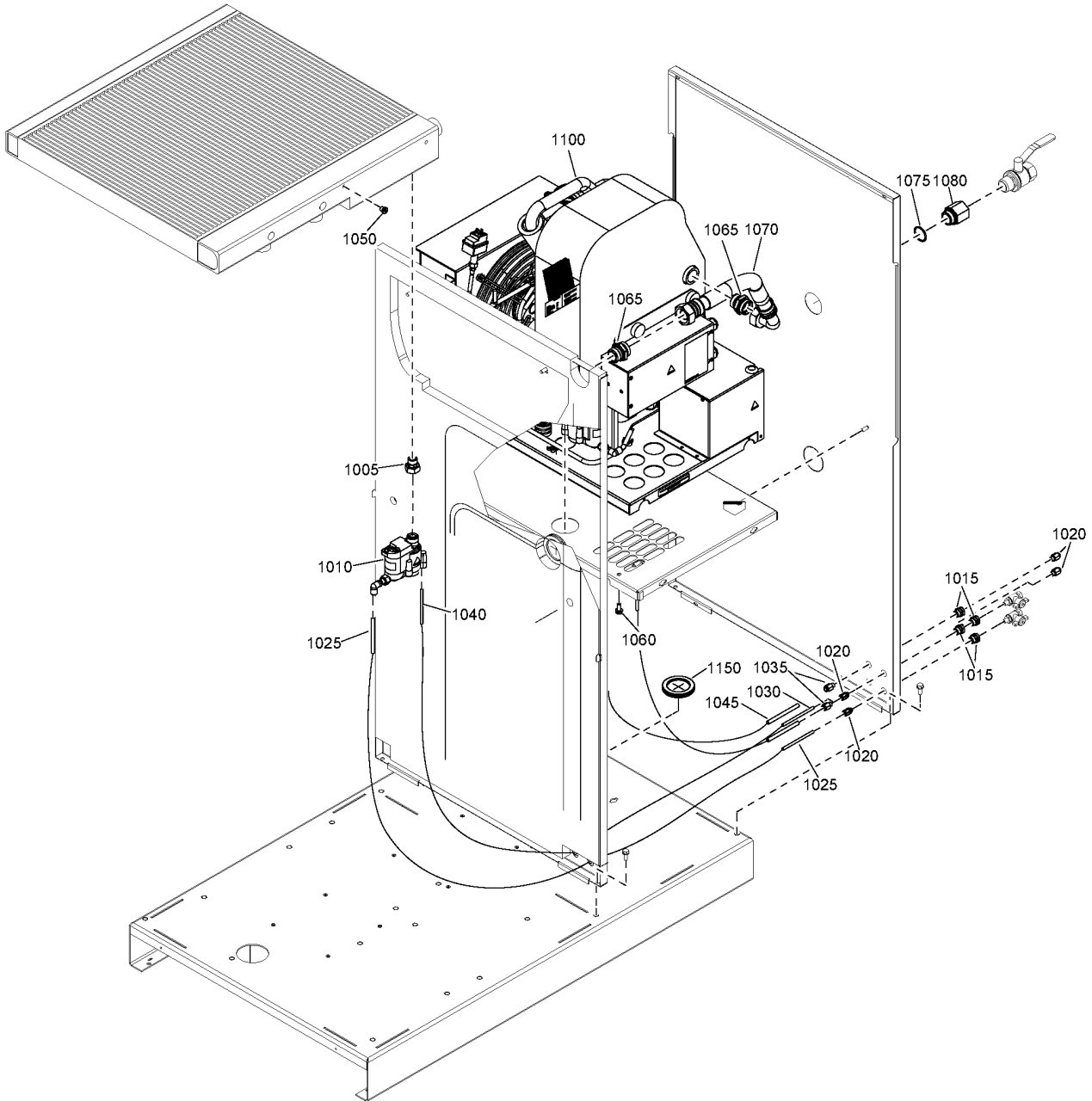
FREQ:60HZ - Frequency:60 Hz
 MOVOL:230V - Supply voltage:230 V

IDRY:N - Integrated dryer:No

MOVOL:200V - Supply voltage:200 V


13 - Air outlet Full-Feature - 200V, 230V, 380V, 400V, 460V

((MOVOL:200V , MOVOL:230V , MOVOL:380V , MOVOL:460V) + FREQ:60HZ, (MOVOL:200V , MOVOL:400V) + FREQ:50HZ) + IDRY:Y



13 - Air outlet Full-Feature - 200V, 230V, 380V, 400V, 460V

((MOVOL:200V , MOVOL:230V , MOVOL:380V , MOVOL:460V) + FREQ:60HZ , (MOVOL:200V , MOVOL:400V) + FREQ:50HZ) + IDRY:Y

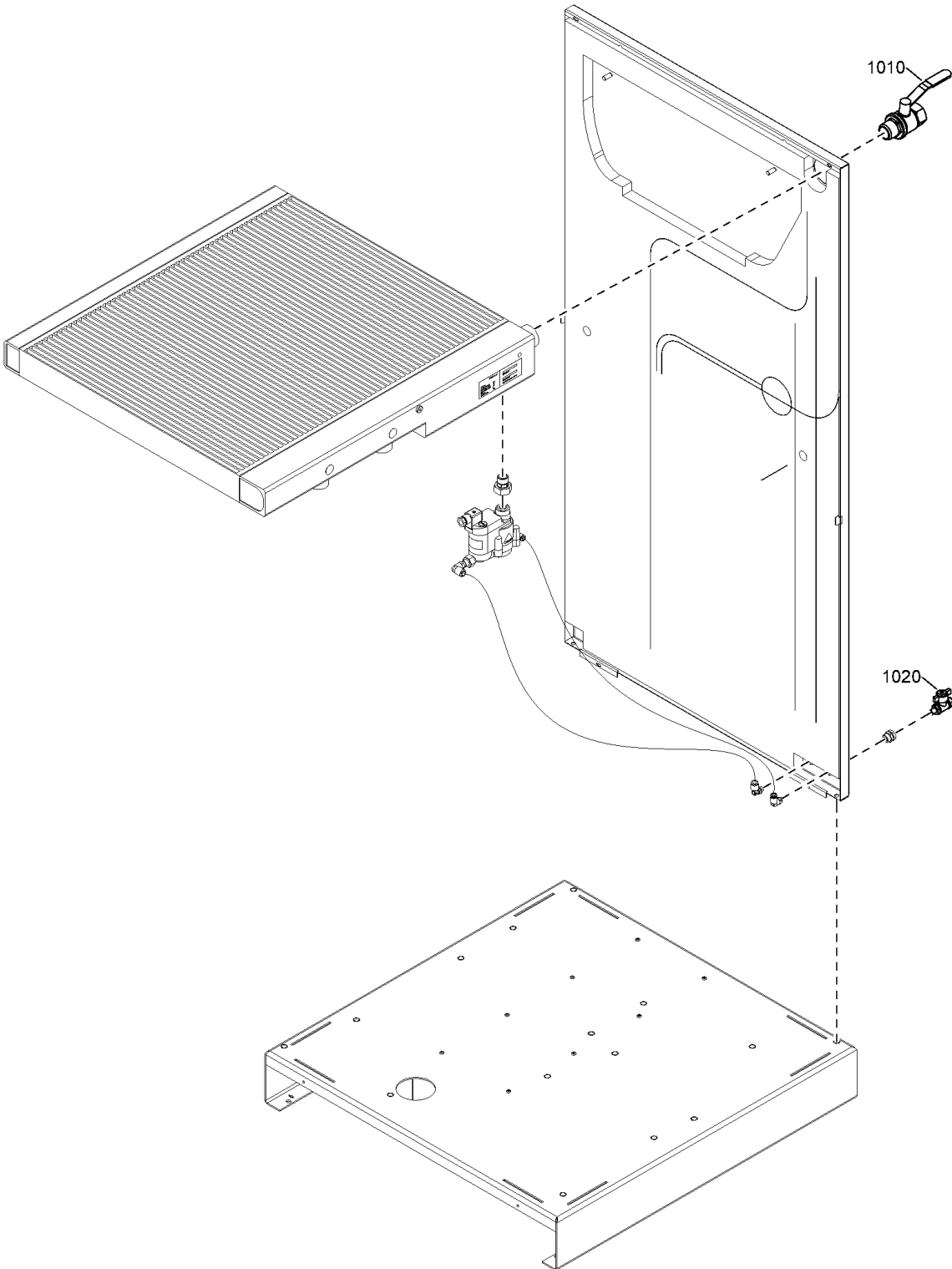
Ref	Part Number	Qty	Name	Validity
1005	2202 7618 00	1	PIPE UNION	(12/11/2014 - ...)
1010		1	AUTOMATIC DRAIN	(12/11/2014 - ...)
	 Service kits:		3002 6013 70 - PREVENTIVE MAINTENANCE KIT - ROTO-XTEND DUTY FLUID - FULL-FEATURE 3002 6013 50 - PREVENTIVE MAINTENANCE KIT - ROTO-XTEND DUTY FLUID - FULL-FEATURE	
1015	0581 0000 43	2	COUPLING	(12/11/2014 - ...) (MOVOL:200V , MOVOL:230V , MOVOL:380V , MOVOL:460V) + FREQ:60HZ + MODEL:GA37VP_14W
1015	0581 0000 43	4	COUPLING	(12/11/2014 - ...) ((MOVOL:200V , MOVOL:230V , MOVOL:380V , MOVOL:460V) + FREQ:60HZ , (MOVOL:200V , MOVOL:400V) + FREQ:50HZ) + (MODEL:GA18VP_14W , MODEL:GA22VP_14W , MODEL:GA26VP_14W , MODEL:GA30VP_14W) , (MOVOL:200V , MOVOL:400V) + FREQ:50HZ + MODEL:GA37VP_14W
1020	0583 8100 76	4	COUPLING	(12/11/2014 - ...) ((MOVOL:200V , MOVOL:230V , MOVOL:380V , MOVOL:460V) + FREQ:60HZ , (MOVOL:200V , MOVOL:400V) + FREQ:50HZ) + (MODEL:GA18VP_14W , MODEL:GA22VP_14W , MODEL:GA26VP_14W , MODEL:GA30VP_14W) , (MOVOL:200V , MOVOL:400V) + FREQ:50HZ + MODEL:GA37VP_14W
1020	0583 8100 76	2	COUPLING	(12/11/2014 - ...) (MOVOL:200V , MOVOL:230V , MOVOL:380V , MOVOL:460V) + FREQ:60HZ + MODEL:GA37VP_14W
1025	0070 6002 03	AR	PLASTIC TUBE	(24/12/2014 - ...)
1030	0070 6002 03	AR	PLASTIC TUBE	(24/12/2014 - ...)
1035	0583 8100 66	1	FITTING	(12/11/2014 - ...) (MOVOL:200V , MOVOL:230V , MOVOL:380V , MOVOL:460V) + FREQ:60HZ + MODEL:GA37VP_14W
1035	0583 8100 66	2	FITTING	(12/11/2014 - ...) ((MOVOL:200V , MOVOL:230V , MOVOL:380V , MOVOL:460V) + FREQ:60HZ , (MOVOL:200V , MOVOL:400V) + FREQ:50HZ) + (MODEL:GA18VP_14W , MODEL:GA22VP_14W , MODEL:GA26VP_14W , MODEL:GA30VP_14W) , (MOVOL:200V , MOVOL:400V) + FREQ:50HZ + MODEL:GA37VP_14W
1040	0070 6002 68	2	TUBE	(12/11/2014 - ...)
1045	0070 6002 68	1	TUBE	(12/11/2014 - ...)
1050	0686 3718 14	1	PLUG	(12/11/2014 - ...)
1060	0147 1963 08	4	SCREW	(12/11/2014 - ...)
1065	0580 0017 37	2	PIPE FITTING	(12/11/2014 - ...)
1070	1625 4807 06	1	HOSE ASSEMBLY	(12/11/2014 - ...)
1075	0663 3130 00	1	O-RING	(12/11/2014 - ...)
1080	1625 4819 00	1	BUSHING	(12/11/2014 - ...)
1100	8102 8366 27	1	AIR DRYER	(24/12/2014 - ...) (MODEL:GA18VP_14W , MODEL:GA22VP_14W) + (MOVOL:200V , MOVOL:400V) + FREQ:50HZ
1100	8102 8366 35	1	AIR DRYER	(07/01/2015 - ...) (MODEL:GA18VP_14W , MODEL:GA22VP_14W) + (MOVOL:230V , MOVOL:460V) + FREQ:60HZ
1100	8102 8366 84	1	AIR DRYER	(07/01/2015 - ...) (MODEL:GA26VP_14W , MODEL:GA30VP_14W) + (MOVOL:200V , MOVOL:380V) + FREQ:60HZ
1100	8102 8366 43	1	AIR DRYER	(07/01/2015 - ...) (MODEL:GA18VP_14W , MODEL:GA22VP_14W) + (MOVOL:200V , MOVOL:380V) + FREQ:60HZ
1100	8102 8366 92	1	AIR DRYER	(07/01/2015 - ...) (MOVOL:230V , MOVOL:460V) + FREQ:60HZ + MODEL:GA37VP_14W
1100	8102 8366 68	1	AIR DRYER	(24/12/2014 - ...) (MODEL:GA26VP_14W , MODEL:GA30VP_14W , MODEL:GA37VP_14W) + (MOVOL:200V , MOVOL:400V) + FREQ:50HZ
1100	8102 8366 76	1	AIR DRYER	(07/01/2015 - ...) (MODEL:GA26VP_14W , MODEL:GA30VP_14W) + (MOVOL:230V , MOVOL:460V) + FREQ:60HZ
1100	8102 8367 00	1	AIR DRYER	(07/01/2015 - ...) (MOVOL:200V , MOVOL:380V) + FREQ:60HZ + MODEL:GA37VP_14W
1150	1088 0803 27	1	GROMMET	(13/01/2015 - ...)

Legend:

FREQ:50HZ - Frequency:50 Hz
 MODEL:GA18VP_14W - Model:GA 18VSD+
 MODEL:GA30VP_14W - Model:GA 30VSD+
 MOVOL:230V - Supply voltage:230 V
 MOVOL:460V - Supply voltage:460 V

FREQ:60HZ - Frequency:60 Hz
 MODEL:GA22VP_14W - Model:GA 22VSD+
 MODEL:GA37VP_14W - Model:GA 37VSD+
 MOVOL:380V - Supply voltage:380 V

IDRY:Y - Integrated dryer:Yes
 MODEL:GA26VP_14W - Model:GA 26VSD+
 MOVOL:200V - Supply voltage:200 V
 MOVOL:400V - Supply voltage:400 V



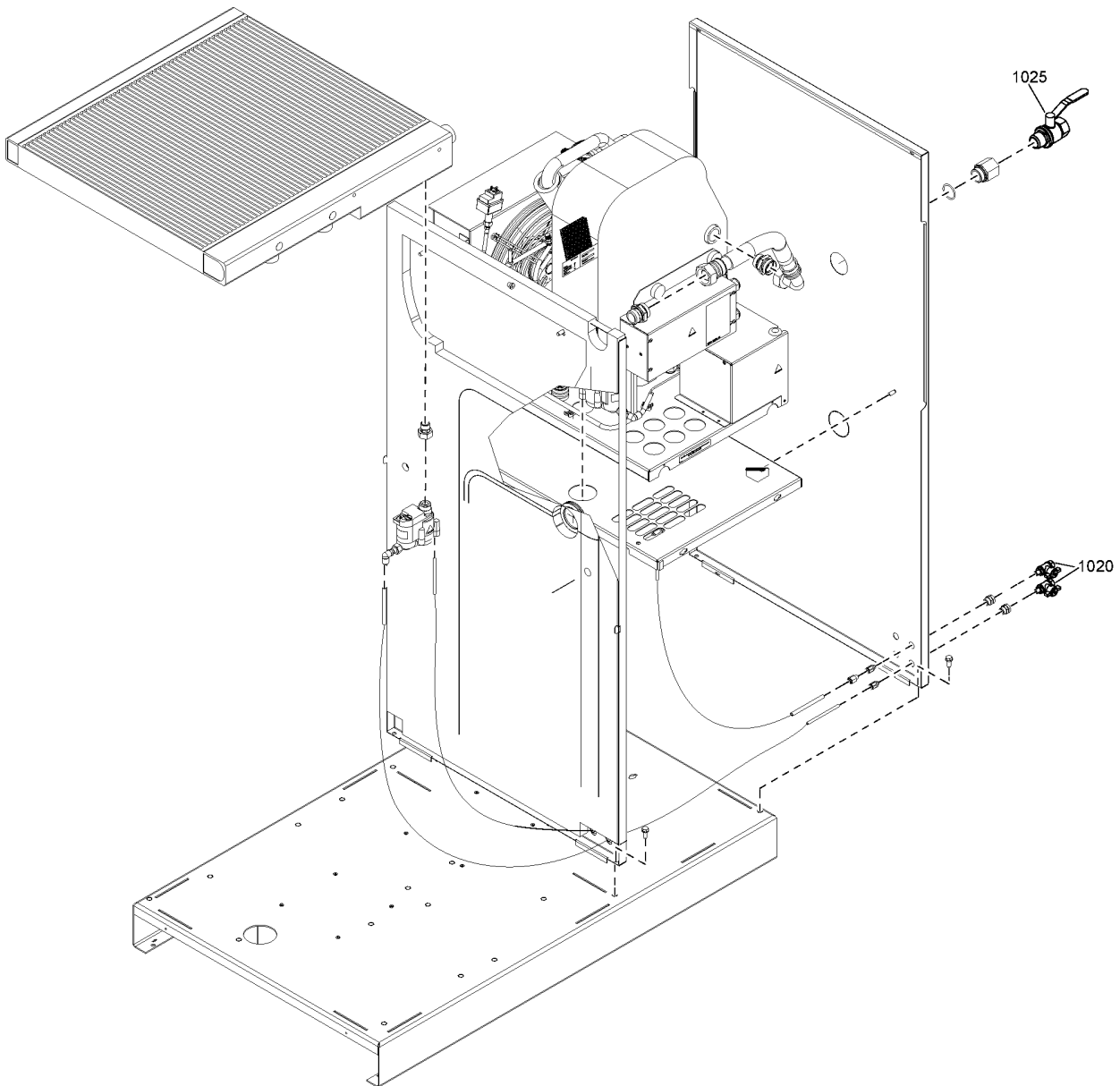
14 - Loose parts Pack

IDRY:N



Ref	Part Number	Qty	Name	Validity
1010	0852-0010-15	1	BALL VALVE	(30/07/2014 - ...)
	↻ Substituted by:		0852 0011 02 - VALVE BALL (quantity: 1)	
1020	0852 0010 55	1	BALL VALVE	(30/07/2014 - ...)

Legend:IDRY:N - Integrated dryer:No



15 - Loose parts Full-Feature

IDRY:Y

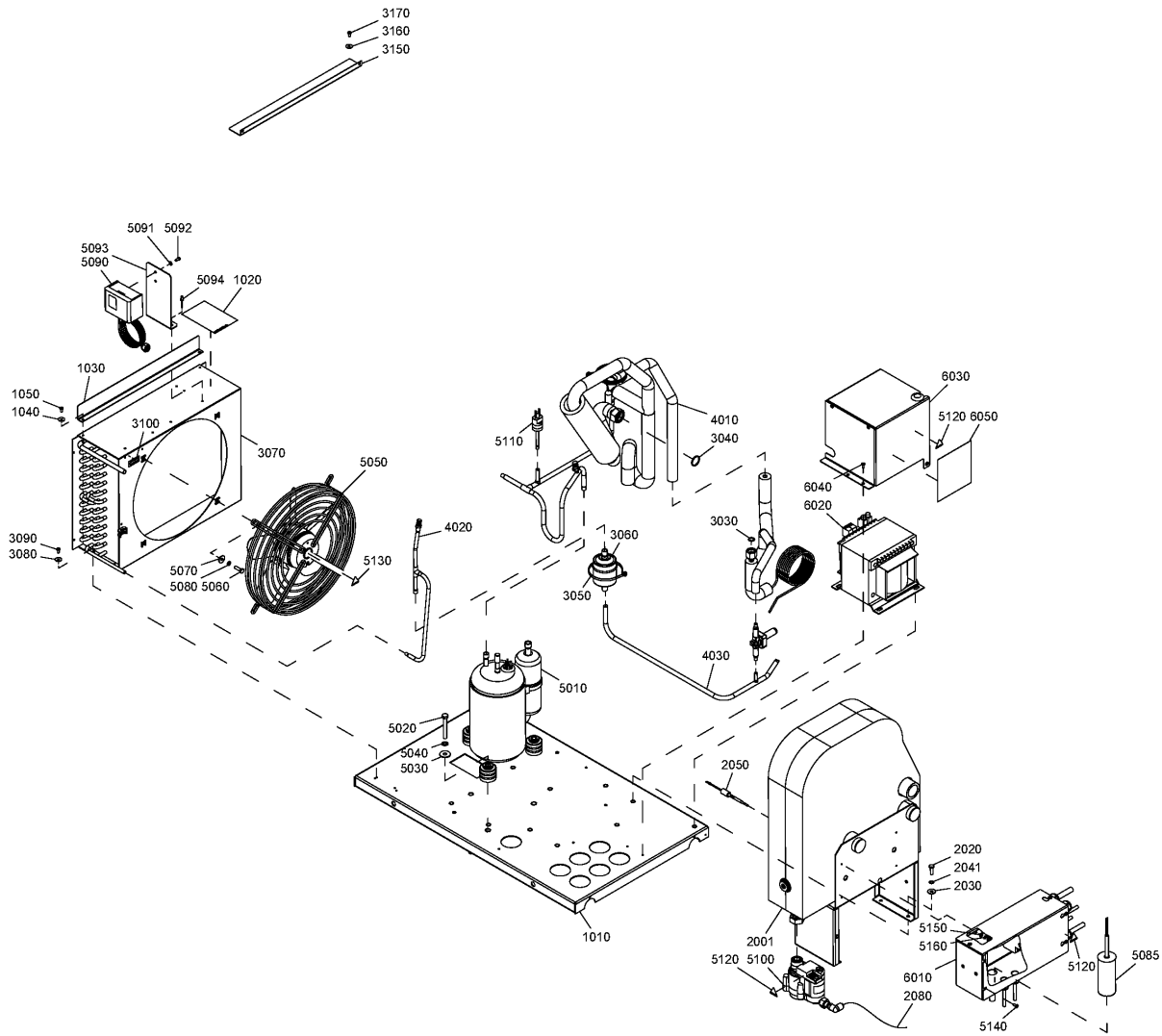


Ref	Part Number	Qty	Name	Validity
1020	0852 0010 55	2	BALL VALVE	(13/01/2015 - ...)
1025	0852-0010-15	1	BALL VALVE	(13/01/2015 - ...)
	Substituted by:	0852 0011 02 - VALVE BALL (quantity: 1)		

Legend:IDRY:Y - Integrated dryer:Yes

16 - Air dryer ID 73

((MOVOL:200V , MOVOL:230V , MOVOL:380V , MOVOL:460V) + FREQ:60HZ , (MOVOL:200V , MOVOL:400V) + FREQ:50HZ) + (MODEL:GA18VP_14W , MODEL:GA22VP_14W) + EAPPR:IEC



16 - Air dryer ID 73

(MOVOL:200V , MOVOL:230V , MOVOL:380V , MOVOL:460V) + FREQ:60HZ , (MOVOL:200V , MOVOL:400V) + FREQ:50HZ) + (MODEL:GA18VP_14W , MODEL:GA22VP_14W) + EAPPR:IEC

Ref	Part Number	Qty	Name	Validity
1010	1627 1523 80	1	FRAME	(20/02/2013 - ...)
	• 1079 9930 30	1	LABEL	
1020	1079 9903 48	1	WARNING LABEL	(20/02/2013 - ...)
1030	1627 1679 00	1	BRACKET	(26/06/2013 - 05/02/2014)
1040	0300 0274 70	2	WASHER	(26/06/2013 - 05/02/2014)
1050	0226 3256 00	2	SCREW	(26/06/2013 - 05/02/2014)
2001	1627 1454 80	1	HEAT EXCHANGER ASSY	(20/02/2013 - ...)
2020	0147 1247 03	4	HEXAGON BOLT	(18/04/2013 - ...)
2030	0300 0274 64	4	WASHER	(20/02/2013 - ...)
2041	0333 3220 00	4	WASHER	(20/02/2013 - ...)
2050	2202 8870 02	1	TEMPERATURE SENSOR	(21/11/2014 - ...)
2050	1624 9803 00	1	TEMPERATURE SENSOR	(20/02/2013 - 27/10/2013)
2050	2202 8870 01	1	TEMPERATURE SENSOR	(28/10/2013 - 20/11/2014)
2080	0070 7250 04	AR	TUBE	(06/08/2013 - ...)
3030	1617 0092 03	1	RING	(18/04/2013 - ...)
3040	2200 6336 10	1	RING	(11/06/2013 - ...)
3050	0348 0101 13	10	CABLE TIE	(18/04/2013 - ...)
3060	1624 2293 00	1	FILTER DRYER	(18/04/2013 - ...)
3070	2202 7352 01	1	CONDENSOR	(18/04/2013 - ...)
3080	0300 0274 70	4	WASHER	(18/04/2013 - ...)
3090	0226 3256 00	4	SCREW	(18/04/2013 - ...)
3100	1617 2385 00	1	ROTATION ARROW	(18/04/2013 - ...)
3150	1627 1679 00	1	BRACKET	(18/02/2014 - ...)
3160	0300 0274 70	1	WASHER	(18/02/2014 - ...)
3170	0226 3256 00	1	SCREW	(18/02/2014 - ...)
	1603 6310 92	1	PIPE SET	(11/06/2013 - ...)
4010	• 1627 1558 00	1	PIPE ASSY	(18/04/2013 - ...) FREQ:50HZ
4010	• 1627 1681 00	1	PIPE ASSY	(11/06/2013 - ...) FREQ:60HZ
4020	• 1627 1521 00	1	PIPE	(20/02/2013 - ...)
4030	• 1627 1539 01	1	CAPILLARY ASSY	(20/02/2013 - ...)
	1603 6310 49	1	PIPE SET	(11/06/2013 - ...)
4010	• 1627 1558 00	1	PIPE ASSY	(18/04/2013 - ...)
4010	• 1627 1681 00	1	PIPE ASSY	
4020	• 1627 1521 00	1	PIPE	(20/02/2013 - ...)
4030	• 1627 1539 01	1	CAPILLARY ASSY	(20/02/2013 - ...)
5010	1624 2616 13	1	COMPRESSOR	(18/04/2013 - ...) FREQ:50HZ
5010	1624 2616 11	1	COMPRESSOR	(20/02/2013 - ...) FREQ:60HZ
5020	0147 1106 72	3	SCREW	(15/10/2013 - ...)
5020	0147 1331 03	3	HEXAGON BOLT	(20/02/2013 - 14/10/2013)
5030	0300 8019 00	3	PLAIN WASHER	(20/02/2013 - ...)
5040	0333 3127 00	3	WASHER	(11/06/2013 - ...)
5050	1627 1692 81	1	FAN AXIAL	(26/06/2013 - ...) FREQ:50HZ
5050	1627 1692 82	1	FAN AXIAL	(26/06/2013 - ...) FREQ:60HZ
5060	0147 1247 03	4	HEXAGON BOLT	(18/04/2013 - ...)
5070	0300 0274 64	4	WASHER	(20/02/2013 - ...)
5080	0333 3220 00	4	WASHER	(20/02/2013 - ...)
5085	1624 9350 02	1	CAPACITOR	(19/08/2013 - ...)
5090	1624 9622 00	1	SWITCH PRESS	(20/02/2013 - 10/07/2014)

Legend:

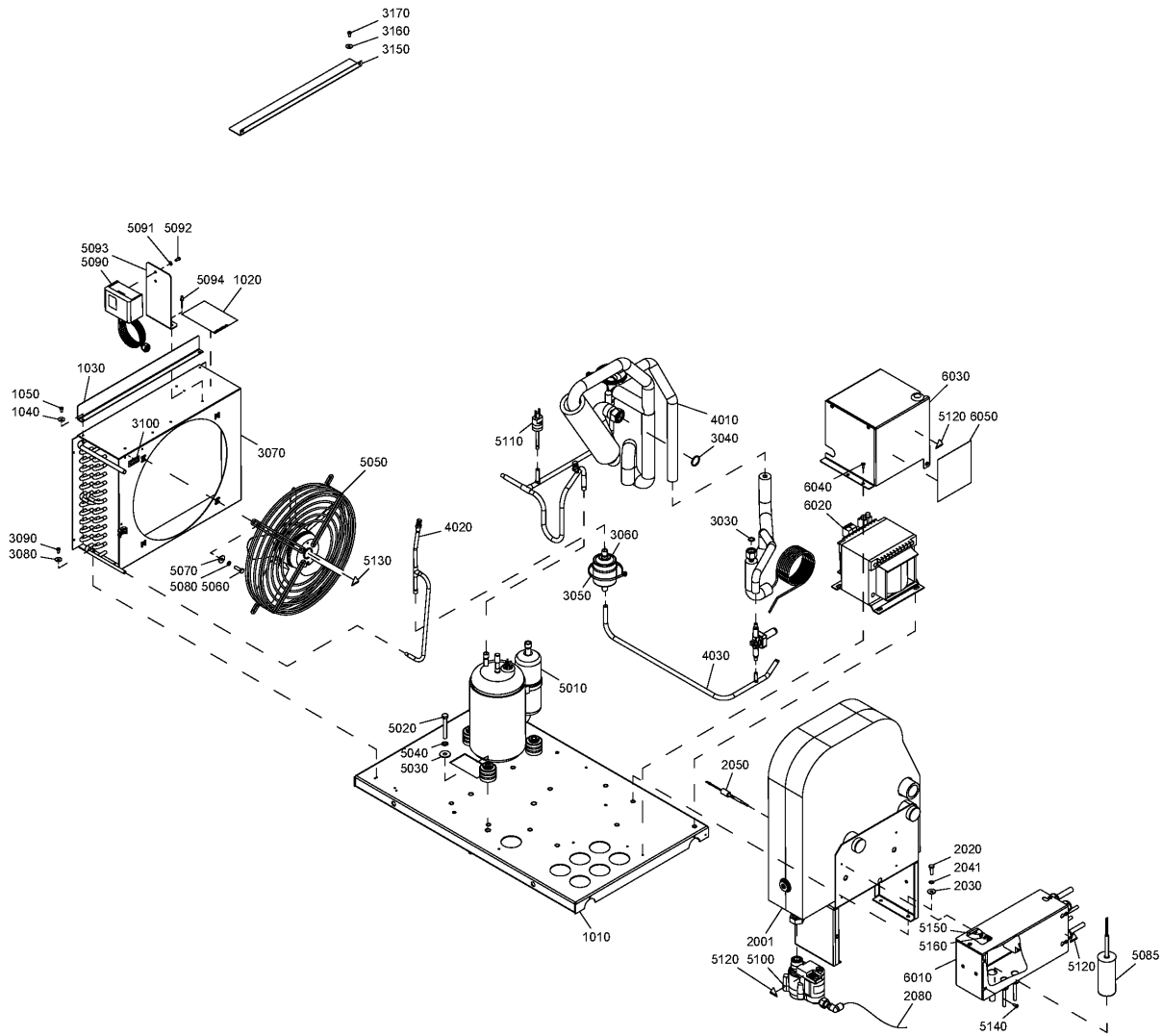
EAPPR:IEC - Electrical approval:IEC
 MODEL:GA18VP_14W - Model:GA 18VSD+
 MOVOL:230V - Supply voltage:230 V
 MOVOL:460V - Supply voltage:460 V

FREQ:50HZ - Frequency:50 Hz
 MODEL:GA22VP_14W - Model:GA 22VSD+
 MOVOL:380V - Supply voltage:380 V

FREQ:60HZ - Frequency:60 Hz
 MOVOL:200V - Supply voltage:200 V
 MOVOL:400V - Supply voltage:400 V

16 - Air dryer ID 73

((MOVOL:200V , MOVOL:230V , MOVOL:380V , MOVOL:460V) + FREQ:60HZ , (MOVOL:200V , MOVOL:400V) + FREQ:50HZ) + (MODEL:GA18VP_14W , MODEL:GA22VP_14W) + EAPPR:IEC



16 - Air dryer ID 73

((MOVOL:200V , MOVOL:230V , MOVOL:380V , MOVOL:460V) + FREQ:60HZ , (MOVOL:200V , MOVOL:400V) + FREQ:50HZ) + (MODEL:GA18VP_14W , MODEL:GA22VP_14W) + EAPPR:IEC



Ref	Part Number	Qty	Name	Validity
5090	1089 9139 25	1	SWITCH PRESS	(11/07/2014 - ...)
5091	0301 2315 00	2	WASHER	(11/07/2014 - ...)
5092	0160 6039 00	2	SCREW	(11/07/2014 - ...)
5093	1627 1714 00	1	SUPPORT	(11/07/2014 - ...)
5094	0129 3270 40	2	BLIND RIVET	(11/07/2014 - ...)
5100	1624 9049 80	1	DRAIN	(18/04/2013 - ...)
5110	1089 9139 16	1	PRESSURE SWITCH	(18/04/2013 - ...)
5120	1088 1001 01	3	WARNING MARK	(20/02/2013 - ...)
5130	1088 1001 01	3	WARNING MARK	(20/02/2013 - ...)
5140	0226 3256 00	4	SCREW	(19/01/2015 - ...)
5140	0266 2106 00	4	HEXAGON NUT	(18/04/2013 - 18/01/2015)
5150	0301 2318 00	4	WASHER	(18/04/2013 - ...)
5160	0333 3214 00	4	WASHER	(18/04/2013 - ...)
6010	1900 5101 93	1	CUBICLE	(10/10/2013 - 11/12/2013) (MOVOL:230V , MOVOL:460V) + FREQ:60HZ
6010	1900 5101 92	1	CUBICLE	(20/02/2013 - 10/07/2014) (MOVOL:200V , MOVOL:230V , MOVOL:400V) + FREQ:50HZ
6010	1900 5101 93	1	CUBICLE	(12/12/2013 - 10/07/2014) (MOVOL:200V , MOVOL:230V , MOVOL:380V , MOVOL:460V) + FREQ:60HZ
6010	1900 5101 95	1	CUBICLE	(11/07/2014 - ...) (MOVOL:200V , MOVOL:230V , MOVOL:400V) + FREQ:50HZ
6010	1900 5101 96	1	CUBICLE	(11/07/2014 - ...) (MOVOL:200V , MOVOL:230V , MOVOL:380V , MOVOL:460V) + FREQ:60HZ
6010	1900 5101 93	1	CUBICLE	(06/08/2013 - 09/10/2013) (MOVOL:200V , MOVOL:230V , MOVOL:380V , MOVOL:460V) + FREQ:60HZ
6020	1089-9436-90	1	TRANSFORMER	(11/06/2013 - 01/09/2014)
	↳ Substituted by:	1627 1869 00	- TRANSFORMER VOLTAGE (quantity: 1)	
6020	1089-9436-98	1	TRANSFORMER	(02/09/2014 - 01/07/2015)
	↳ Substituted by:	1627 1869 00	- TRANSFORMER VOLTAGE (quantity: 1)	
6020	1627 1869 00	1	TRANSFORMER	(02/07/2015 - ...)
6030	1627 1538 00	1	PLATE COVER	(20/02/2013 - 05/08/2013)
6030	1627 1538 00	1	PLATE COVER	(12/12/2013 - ...)
6030	1627 1538 00	1	PLATE COVER	(06/08/2013 - 09/10/2013)
6030	1627 1538 00	1	PLATE COVER	(10/10/2013 - 11/12/2013)
6040	0226 3256 00	3	SCREW	(11/06/2013 - 05/08/2013)
6040	0226 3256 00	3	SCREW	(06/08/2013 - ...)
6050	1627 1745 00	1	DECAL	(18/02/2014 - ...)

Legend:

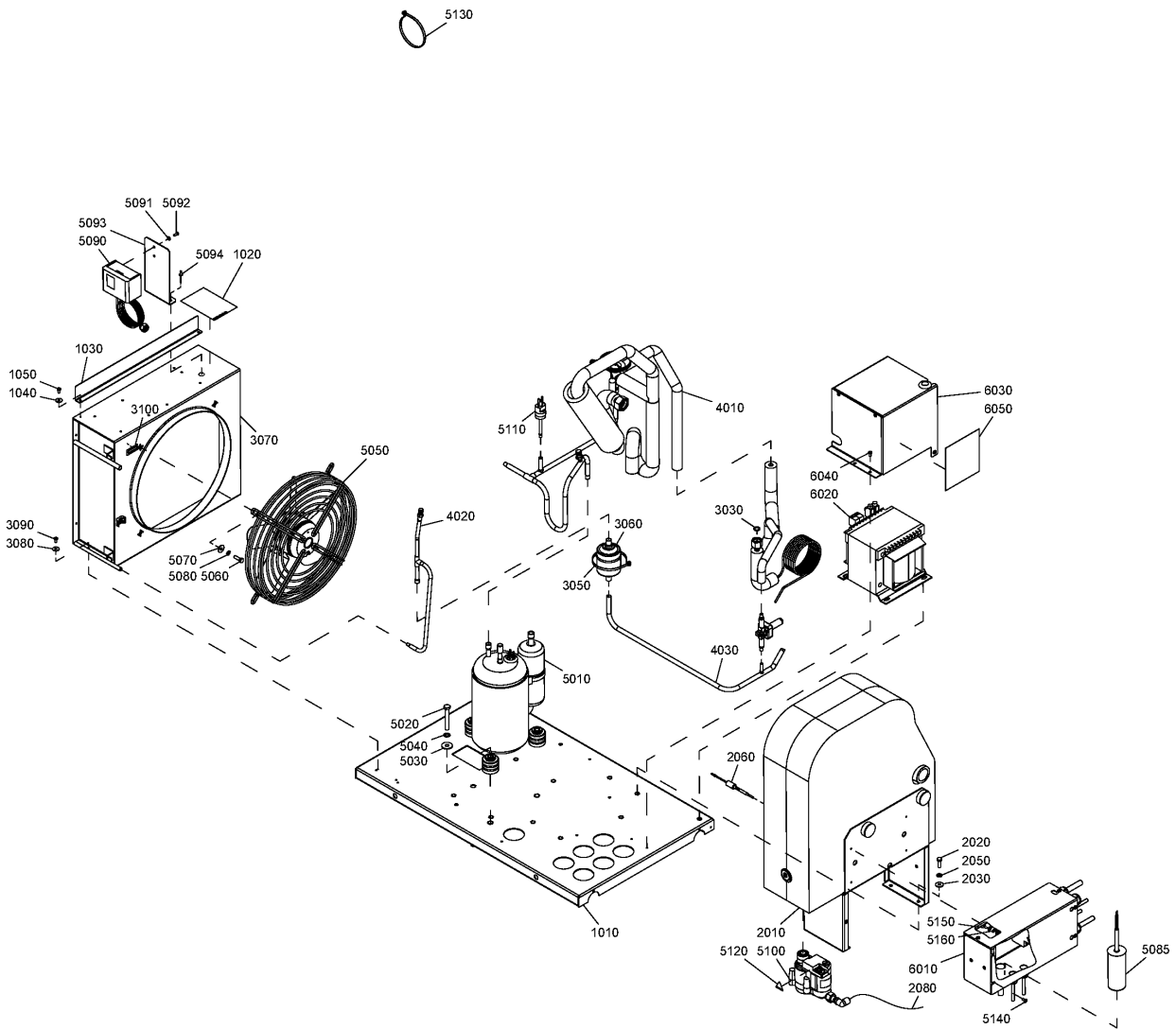
EAPPR:IEC - Electrical approval:IEC
 MODEL:GA18VP_14W - Model:GA 18VSD+
 MOVOL:230V - Supply voltage:230 V
 MOVOL:460V - Supply voltage:460 V

FREQ:50HZ - Frequency:50 Hz
 MODEL:GA22VP_14W - Model:GA 22VSD+
 MOVOL:380V - Supply voltage:380 V

FREQ:60HZ - Frequency:60 Hz
 MOVOL:200V - Supply voltage:200 V
 MOVOL:400V - Supply voltage:400 V

17 - Air dryer ID 96

((((MOVOL:200V , MOVOL:230V , MOVOL:380V , MOVOL:460V) + FREQ:60HZ , (MOVOL:200V , MOVOL:400V) + FREQ:50HZ) + (MODEL:GA26VP_14W , MODEL:GA30VP_14W) , (MOVOL:200V , MOVOL:400V) + FREQ:50HZ + MODEL:GA37VP_14W) + EAPPR:IEC



17 - Air dryer ID 96

((MOVOL:200V , MOVOL:230V , MOVOL:380V , MOVOL:460V) + FREQ:60HZ , (MOVOL:200V , MOVOL:400V) + FREQ:50HZ) + (MODEL:GA26VP_14W , MODEL:GA30VP_14W) , (MOVOL:200V , MOVOL:400V) + FREQ:50HZ + MODEL:GA37VP_14W) + EAPPR:IEC



Ref	Part Number	Qty	Name	Validity	R.
1010	1627 1523 80	1	FRAME	(03/06/2013 - ...)	
	• 1079 9930 30	1	LABEL		
1020	1079 9903 48	1	WARNING LABEL	(03/06/2013 - ...)	
1030	1627 1679 00	1	BRACKET	(26/06/2013 - 05/02/2014)	
1040	0300 0274 70	2	WASHER	(26/06/2013 - 05/02/2014)	
1050	0226 3256 00	2	SCREW	(26/06/2013 - 05/02/2014)	
2010	1627 1455 80	1	HEAT EXCHANGER ASSY	(03/06/2013 - ...)	
2020	0147 1247 03	4	HEXAGON BOLT	(03/06/2013 - ...)	
2030	0300 0274 64	4	WASHER	(03/06/2013 - ...)	
2050	0301 2321 00	4	WASHER	(11/06/2013 - ...)	
2060	2202 8870 01	1	TEMPERATURE SENSOR	(28/10/2013 - 20/11/2014)	
2060	2202 8870 02	1	TEMPERATURE SENSOR	(21/11/2014 - ...)	
2060	1624 9803 00	1	TEMPERATURE SENSOR	(03/06/2013 - 27/10/2013)	
2080	0070 7250 04	AR	TUBE	(06/08/2013 - ...)	
3030	1617 0092 03	1	RING	(03/06/2013 - ...)	
3050	0348 0101 13	10	CABLE TIE	(03/06/2013 - ...)	
3060	1624 2293 00	1	FILTER DRYER	(03/06/2013 - ...)	
3070	1627 1459 00	1	CONDENSER	(03/06/2013 - ...)	
3080	0300 0274 70	4	WASHER	(03/06/2013 - ...)	
3090	0226 3256 00	4	SCREW	(03/06/2013 - ...)	
3100	1617 2385 00	1	ROTATION ARROW	(03/06/2013 - ...)	
4010	1627 1559 00	1	PIPE ASSY	(18/04/2013 - ...) FREQ:50HZ	
4010	1627 1680 00	1	PIPE ASSY	(11/06/2013 - ...) FREQ:60HZ	
4020	1627 1521 00	1	PIPE	(18/04/2013 - ...)	
4030	1627 1522 01	1	CAPILLARY ASSY	(18/04/2013 - ...)	
5010	1624 2616 10	1	COMPRESSOR	(20/02/2013 - ...) FREQ:50HZ	
	• Remarks:		Refrigerant R410a		
5010	1624 2616 11	1	COMPRESSOR	(20/02/2013 - ...) FREQ:60HZ	
	• Remarks:		Refrigerant R410a		
5020	0147 1106 72	3	SCREW	(15/10/2013 - ...)	
5020	0147 1331 03	3	HEXAGON BOLT	(20/02/2013 - 14/10/2013)	
5030	0300 8019 00	3	WASHER	(20/02/2013 - ...)	
5040	0333 3127 00	3	WASHER	(11/06/2013 - ...)	
5040	0333 3227 00	3	WASHER	(20/02/2013 - 10/06/2013)	
5050	1627 1692 81	1	AXIAL FAN	(26/06/2013 - ...) FREQ:50HZ	
5050	1627 1692 82	1	AXIAL FAN	(26/06/2013 - ...) FREQ:60HZ	
5060	0147 1247 03	4	HEXAGON BOLT	(18/04/2013 - ...)	
5070	0300 0274 64	4	WASHER	(20/02/2013 - ...)	
5080	0333 3220 00	4	WASHER	(20/02/2013 - ...)	
5085	1624 9350 02	1	CAPACITOR	(19/08/2013 - ...)	
5090	1089 9139 25	1	PRESSURE SWITCH	(11/07/2014 - ...)	
5091	0301 2315 00	2	WASHER	(11/07/2014 - ...)	
5092	0160 6039 00	2	SCREW	(11/07/2014 - ...)	
5093	1627 1714 00	1	SUPPORT	(11/07/2014 - ...)	
5094	0129 3270 40	2	RIVET	(11/07/2014 - ...)	
5100	1624 9049 80	1	DRAIN	(20/02/2013 - ...)	
5110	1089 9139 16	1	PRESSURE SWITCH	(18/04/2013 - ...)	
5120	1088 1001 01	1	WARNING MARK	(20/02/2013 - ...)	
5130	0348 0101 13	3	CABLE TIE	(20/02/2013 - ...)	

Legend:

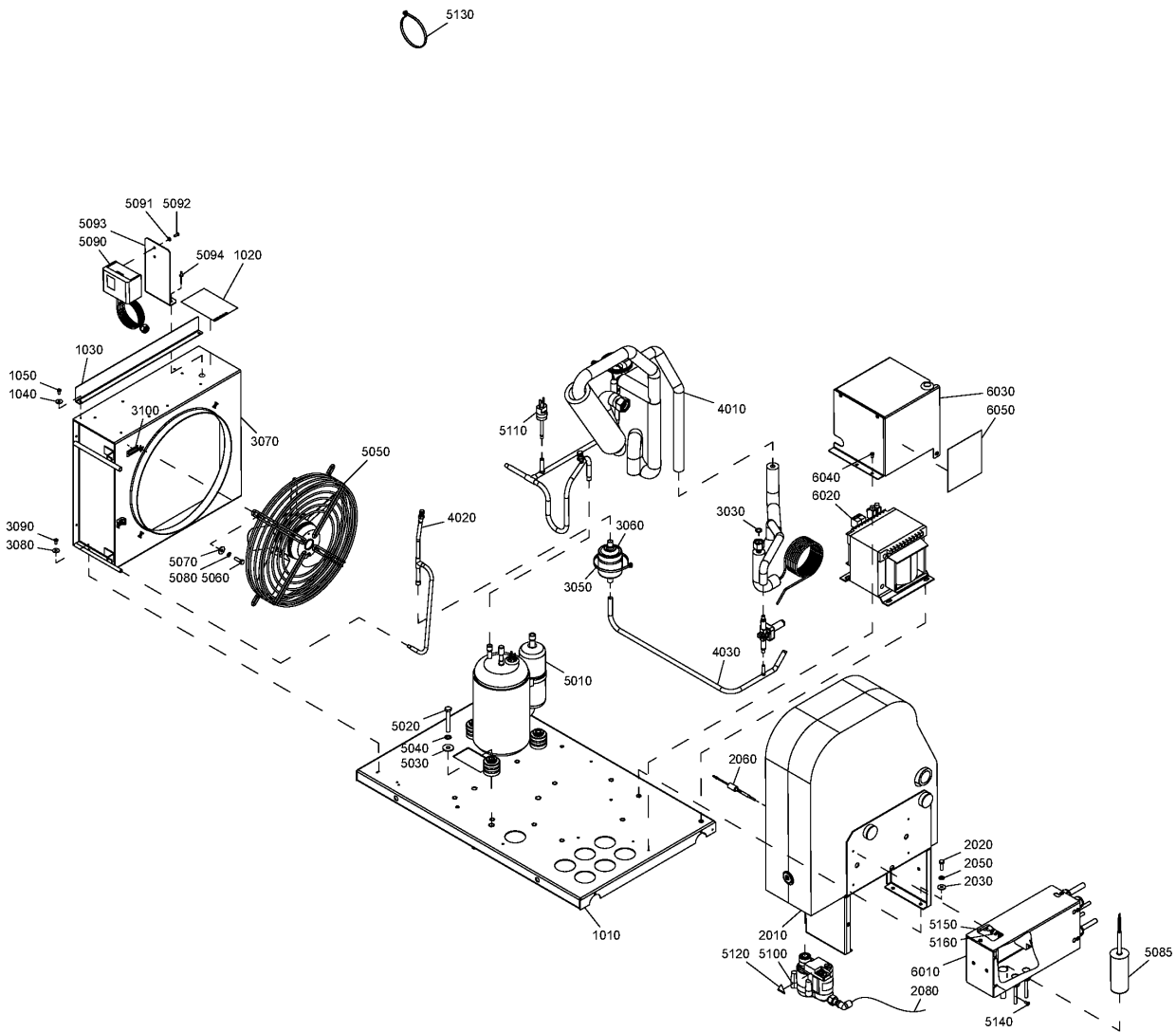
EAPPR:IEC - Electrical approval:IEC
 MODEL:GA26VP_14W - Model:GA 26VSD+
 MOVOL:200V - Supply voltage:200 V
 MOVOL:400V - Supply voltage:400 V

FREQ:50HZ - Frequency:50 Hz
 MODEL:GA30VP_14W - Model:GA 30VSD+
 MOVOL:230V - Supply voltage:230 V
 MOVOL:460V - Supply voltage:460 V

FREQ:60HZ - Frequency:60 Hz
 MODEL:GA37VP_14W - Model:GA 37VSD+
 MOVOL:380V - Supply voltage:380 V

17 - Air dryer ID 96

((((MOVOL:200V , MOVOL:230V , MOVOL:380V , MOVOL:460V) + FREQ:60HZ , (MOVOL:200V , MOVOL:400V) + FREQ:50HZ) + (MODEL:GA26VP_14W , MODEL:GA30VP_14W) , (MOVOL:200V , MOVOL:400V) + FREQ:50HZ + MODEL:GA37VP_14W) + EAPPR:IEC



17 - Air dryer ID 96

((MOVOL:200V , MOVOL:230V , MOVOL:380V , MOVOL:460V) + FREQ:60HZ , (MOVOL:200V , MOVOL:400V) + FREQ:50HZ) + (MODEL:GA26VP_14W , MODEL:GA30VP_14W) , (MOVOL:200V , MOVOL:400V) + FREQ:50HZ + MODEL:GA37VP_14W) + EAPPR:IEC

Ref	Part Number	Qty	Name	Validity	R.
5140	0226 3256 00	4	SCREW	(19/01/2015 - ...)	
5140	0266 2106 00	4	HEXAGON NUT	(18/04/2013 - 18/05/2015)	
5150	0301 2318 00	4	WASHER	(18/04/2013 - ...)	
5160	0333 3214 00	4	WASHER	(18/04/2013 - ...)	
6010	1900 5101 95	1	DRYER CUBICLE	(11/07/2014 - ...) (MODEL:GA26VP_14W , MODEL:GA30VP_14W , MODEL:GA37VP_14W) + (MOVOL:200V , MOVOL:230V , MOVOL:400V) + FREQ:50HZ	
6010	1900 5101 96	1	DRYER CUBICLE	(11/07/2014 - ...) (MODEL:GA26VP_14W , MODEL:GA30VP_14W) + (MOVOL:200V , MOVOL:230V , MOVOL:380V , MOVOL:460V) + FREQ:60HZ	
6020	1089-9436-90	1	TRANSFORMER VOLTAGE	(11/06/2013 - 01/09/2014)	
	↳ Substituted by:	1627 1869 00	TRANSFORMER VOLTAGE (quantity: 1)		
6020	1089-9436-98	1	TRANSFORMER VOLTAGE	(02/09/2014 - 01/07/2015)	
	↳ Substituted by:	1627 1869 00	TRANSFORMER VOLTAGE (quantity: 1)		
6020	1627 1869 00	1	TRANSFORMER VOLTAGE	(02/07/2015 - ...)	
6030	1627 1538 00	1	PLATE COVER	(03/06/2013 - ...)	
6040	0226 3256 00	3	SCREW	(06/08/2013 - ...)	
6050	1627 1745 00	1	DECAL	(18/02/2014 - ...) FREQ:50HZ	
6050	1627 1683 00	1	DECAL	(18/02/2014 - ...) FREQ:60HZ	

Legend:

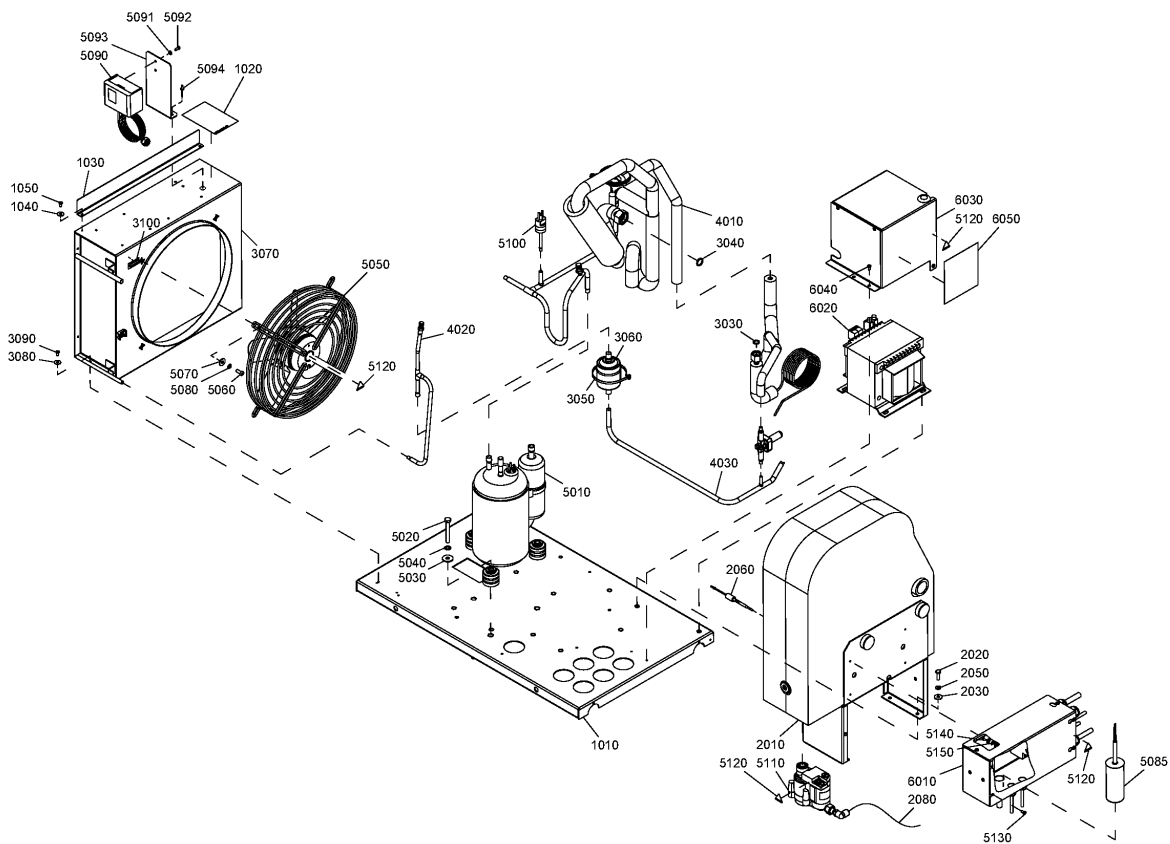
EAPPR:IEC - Electrical approval:IEC
 MODEL:GA26VP_14W - Model:GA 26VSD+
 MOVOL:200V - Supply voltage:200 V
 MOVOL:400V - Supply voltage:400 V

FREQ:50HZ - Frequency:50 Hz
 MODEL:GA30VP_14W - Model:GA 30VSD+
 MOVOL:230V - Supply voltage:230 V
 MOVOL:460V - Supply voltage:460 V

FREQ:60HZ - Frequency:60 Hz
 MODEL:GA37VP_14W - Model:GA 37VSD+
 MOVOL:380V - Supply voltage:380 V

18 - Air dryer ID 96LPS

(MOVOL:200V , MOVOL:230V , MOVOL:380V , MOVOL:460V) + EAPPR:IEC + FREQ:60HZ + MODEL:GA37VP_14W



18 - Air dryer ID 96LPS

(MOVOL:200V , MOVOL:230V , MOVOL:380V , MOVOL:460V) + EAPPR:IEC + FREQ:60HZ + MODEL:GA37VP_14W

Ref	Part Number	Qty	Name	Validity
1010	1627 1523 80	1	FRAME	(28/10/2013 - ...)
	• 1079 9930 30	1	LABEL	
1020	1079 9903 48	1	WARNING LABEL	(28/10/2013 - ...)
1030	1627 1679 00	1	BRACKET	(28/10/2013 - 05/02/2014)
1040	0300 0274 70	2	WASHER	(28/10/2013 - 05/02/2014)
1050	0226 3256 00	2	SCREW	(28/10/2013 - 05/02/2014)
2010	1627 1455 80	1	HEAT EXCHANGER ASSY	(28/10/2013 - ...)
2020	0147 1247 03	4	HEXAGON BOLT	(28/10/2013 - ...)
2030	0300 0274 64	4	WASHER	(28/10/2013 - ...)
2050	0301 2321 00	4	WASHER	(28/10/2013 - ...)
2060	2202 8870 02	1	TEMPERATURE SENSOR	(21/11/2014 - ...)
2060	2202 8870 01	1	TEMPERATURE SENSOR	(28/10/2013 - 20/11/2014)
2080	0070 7250 04	AR	TUBE	(28/10/2013 - ...)
3030	1617 0092 03	1	RING	(26/06/2013 - ...)
3040	2200 6336 10	1	RING	(26/06/2013 - ...)
3050	0348 0101 13	10	CABLE TIE	(26/06/2013 - ...)
3060	1624 2293 00	1	FILTER DRYER	(26/06/2013 - ...)
3070	1627 1459 00	1	CONDENSER	(26/06/2013 - ...)
3080	0300 0274 70	4	WASHER	(26/06/2013 - ...)
3090	0226 3256 00	4	SCREW	(26/06/2013 - ...)
3100	1617 2385 00	1	ROTATION ARROW	(26/06/2013 - ...)
4010	1627 1559 00	1	PIPE ASSY	(26/06/2013 - ...)
4020	1627 1521 00	1	PIPE	(26/06/2013 - ...)
4030	1627 1522 01	1	CAPILLARY ASSY	(26/06/2013 - ...)
5010	1624 2616 14	1	COMPRESSOR	(11/06/2013 - ...)
5020	0147 1331 03	3	HEXAGON BOLT	(11/06/2013 - 14/10/2013)
5020	0147 1106 72	3	SCREW	(15/10/2013 - ...)
5030	0300 8019 00	3	WASHER	(11/06/2013 - ...)
5040	0333 3127 00	3	WASHER	(11/06/2013 - ...)
5050	1627 1692 82	1	AXIAL FAN	(26/06/2013 - ...)
5060	0215 0003 91	4	SCREW	(11/06/2013 - ...)
5070	0300 0274 64	4	WASHER	(11/06/2013 - ...)
5080	0333 3220 00	4	WASHER	(11/06/2013 - ...)
5085	1624 9350 02	1	CAPACITOR	(19/08/2013 - ...)
5090	1624 9622 00	1	PRESSURE SWITCH	(11/06/2013 - 10/07/2014)
5090	1089 9139 25	1	PRESSURE SWITCH	(11/07/2014 - ...)
5091	0301 2315 00	2	WASHER	(11/07/2014 - ...)
5092	0160 6039 00	2	SCREW	(11/07/2014 - ...)
5093	1627 1714 00	1	SUPPORT	(11/07/2014 - ...)
5094	0129 3270 40	2	RIVET	(11/07/2014 - ...)
5100	1089 9139 16	1	PRESSURE SWITCH	(11/06/2013 - ...)
5110	1624 9049 80	1	DRAIN	(11/06/2013 - ...)
5120	1088 1001 01	4	WARNING MARK	(11/06/2013 - ...)
5130	0266 2106 00	2	HEXAGON NUT	(11/06/2013 - 18/01/2015)
5130	0226 3256 00	2	SCREW	(19/01/2015 - ...)
5140	0301 2318 00	2	WASHER	(11/06/2013 - ...)
5150	0333 3214 00	2	WASHER	(11/06/2013 - ...)
6010	1900 5101 96	1	DRYER CUBICLE	(11/07/2014 - ...)
6010	1900 5101 93	1	DRYER CUBICLE	(11/06/2013 - 10/07/2014)
6020	1627 1869 00	1	TRANSFORMER VOLTAGE	(02/07/2015 - ...)

Legend:

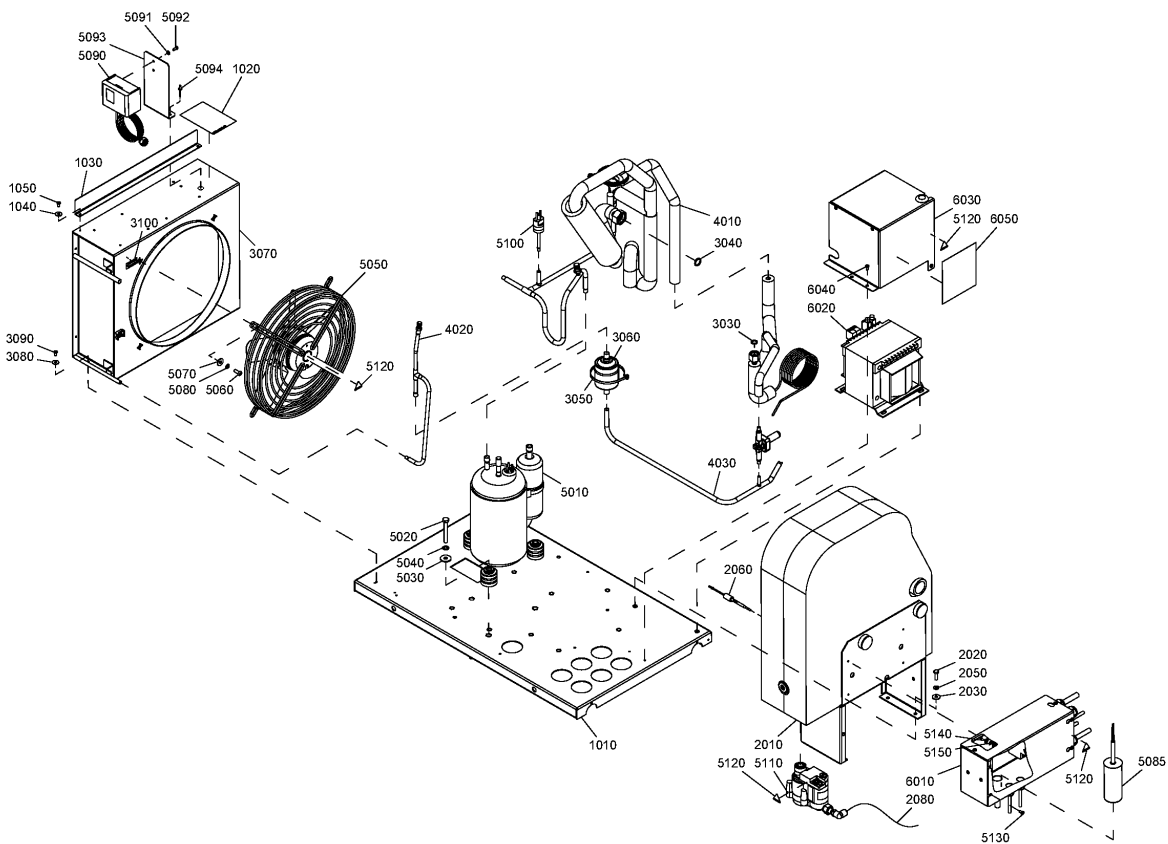
EAPPR:IEC - Electrical approval:IEC
 MOVOL:200V - Supply voltage:200 V
 MOVOL:460V - Supply voltage:460 V

FREQ:60HZ - Frequency:60 Hz
 MOVOL:230V - Supply voltage:230 V

MODEL:GA37VP_14W - Model:GA 37VSD+
 MOVOL:380V - Supply voltage:380 V

18 - Air dryer ID 96LPS

(MOVOL:200V , MOVOL:230V , MOVOL:380V , MOVOL:460V) + EAPPR:IEC + FREQ:60HZ + MODEL:GA37VP_14W



18 - Air dryer ID 96LPS

(MOVOL:200V , MOVOL:230V , MOVOL:380V , MOVOL:460V) + EAPPR:IEC + FREQ:60HZ + MODEL:GA37VP_14W



Ref	Part Number	Qty	Name	Validity
6020	4089-9436-90	1	TRANSFORMER VOLTAGE	(11/06/2013 - 01/09/2014)
	⚡ Substituted by:	1627 1869 00	TRANSFORMER VOLTAGE (quantity: 1)	
6020	4089-9436-98	1	TRANSFORMER VOLTAGE	(02/09/2014 - 01/07/2015)
	⚡ Substituted by:	1627 1869 00	TRANSFORMER VOLTAGE (quantity: 1)	
6030	1627 1538 00	1	PLATE COVER	(11/06/2013 - ...)
6040	0226 3256 00	3	SCREW	(06/08/2013 - ...)
6050	1627 1683 00	1	DECAL	(11/06/2013 - ...)

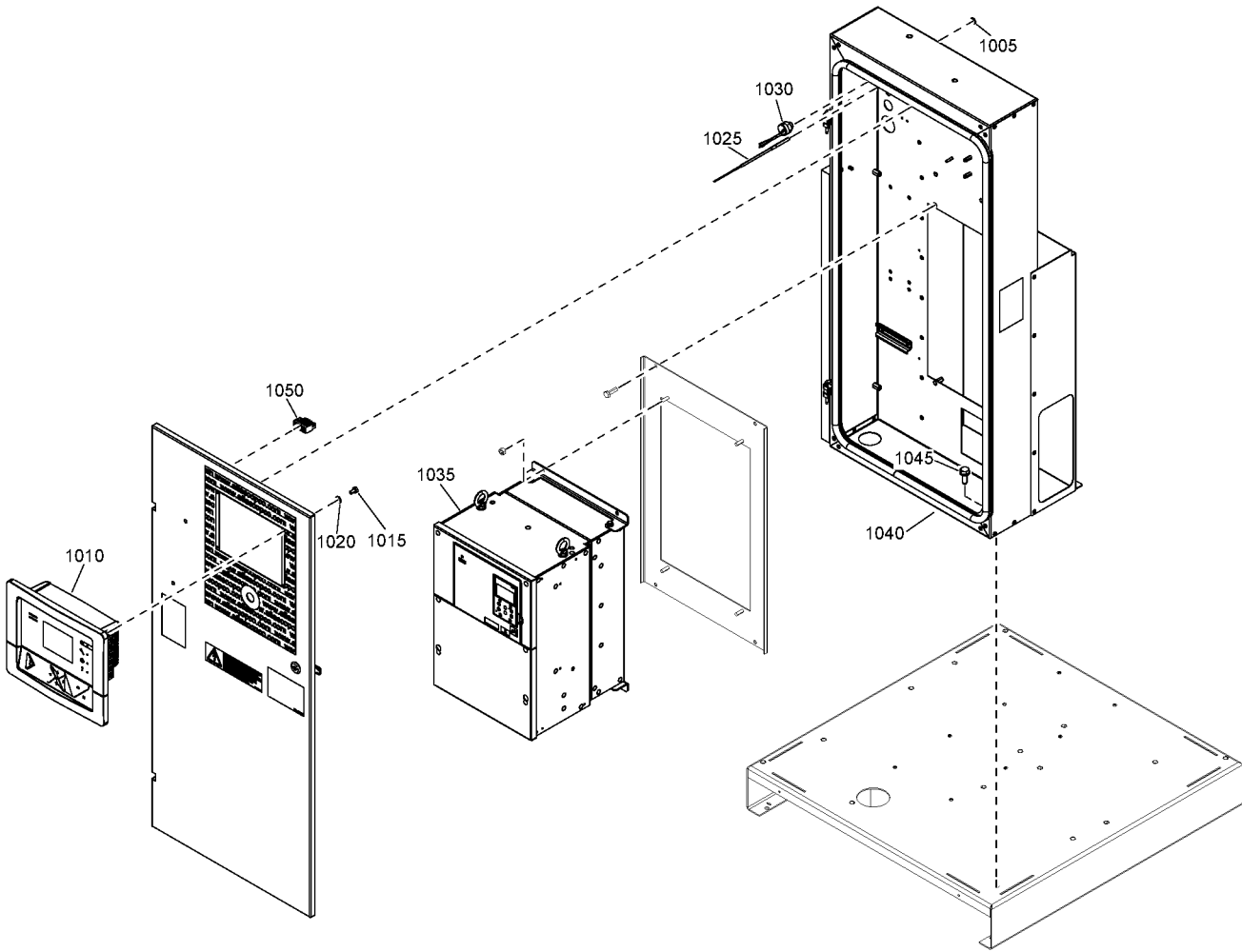
Legend:

EAPPR:IEC - Electrical approval:IEC
MOVOL:200V - Supply voltage:200 V
MOVOL:460V - Supply voltage:460 V

FREQ:60HZ - Frequency:60 Hz
MOVOL:230V - Supply voltage:230 V

MODEL:GA37VP_14W - Model:GA 37VSD+
MOVOL:380V - Supply voltage:380 V

19.1 - Regulation system GA 18 VSD+ - (380V-460V/60Hz, 400V/50Hz)
(MOVOL:380V , MOVOL:460V) + FREQ:60HZ , FREQ:50HZ + MOVOL:400V) + MODEL:GA18VP_14W



19.1 - Regulation system GA 18 VSD+ - (380V-460V/60Hz, 400V/50Hz)

((MOVOL:380V , MOVOL:460V) + FREQ:60HZ , FREQ:50HZ + MOVOL:400V) + MODEL:GA18VP_14W

Ref	Part Number	Qty	Name	Validity
1005	0663 7116 00	1	O-RING	(30/07/2014 - ...)
1010	1900 5200 13	1	ELEKTRONIKON™ GRAPHIC CONTROLLER	(30/07/2014 - ...)
1015	0147 1169 03	4	HEXAGON BOLT	(30/07/2014 - ...)
1020	0301 2315 00	4	PLAIN WASHER	(30/07/2014 - ...)
1025	1089 0574 87	1	SENSOR	(30/07/2014 - ...)
1030	1089 0492 35	1	PRESSURE TRANSMITTER	(30/07/2014 - ...)
1035	1089 9662 32	1	INVERTOR	(30/07/2014 - ...)
1040	1092 9003 02	1	CUBICLE	(30/07/2014 - ...)
1045	0147 1963 08	4	SCREW	(30/07/2014 - ...)
1050	1088 0031 26	1	CONNECTOR	(15/10/2014 - ...)

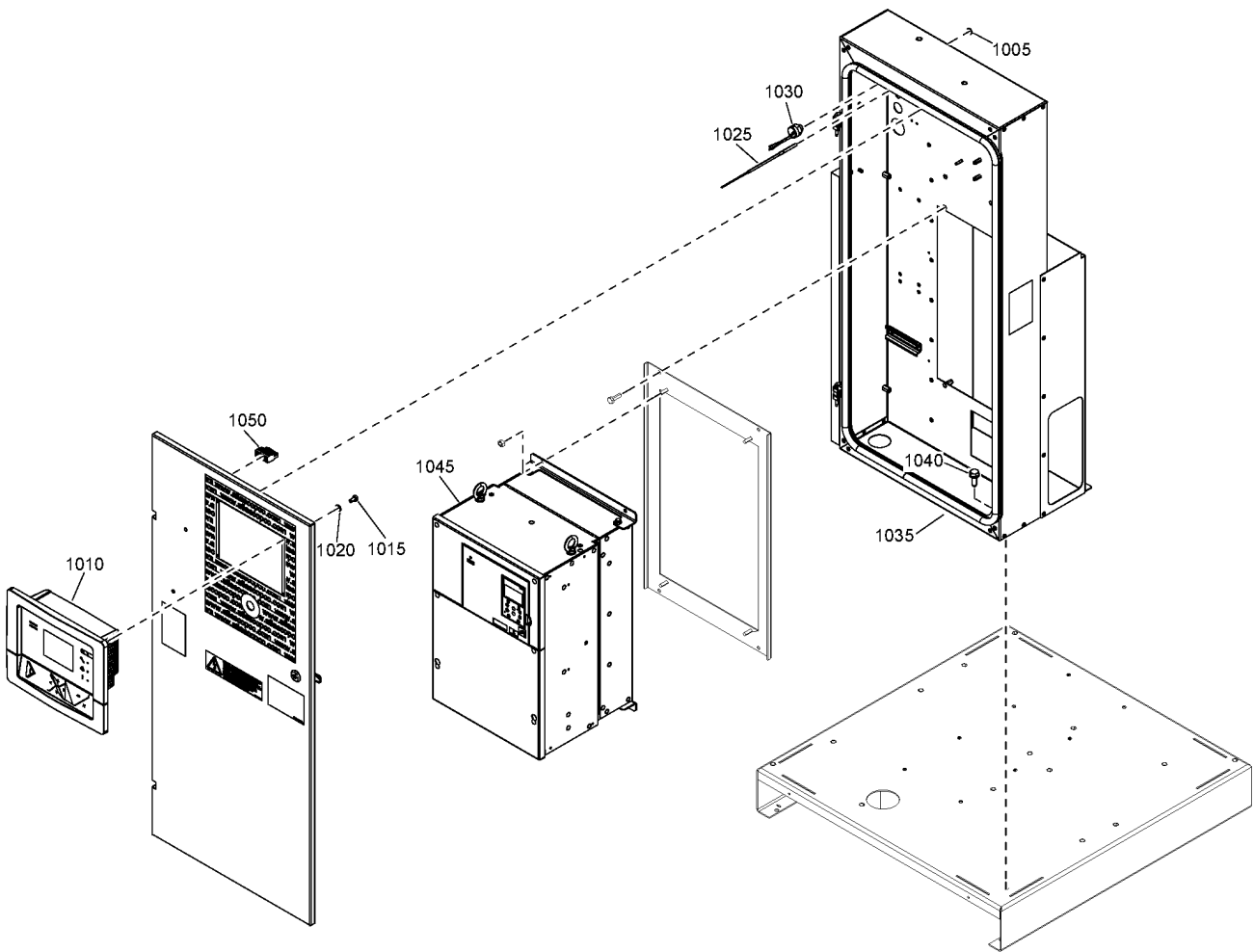
Legend:

FREQ:50HZ - Frequency:50 Hz
MOVOL:380V - Supply voltage:380 V

FREQ:60HZ - Frequency:60 Hz
MOVOL:400V - Supply voltage:400 V

MODEL:GA18VP_14W - Model:GA 18VSD+
MOVOL:460V - Supply voltage:460 V

19.2 - Regulation system GA 22 VSD+, GA 37 VSD+ - (380V-460V/60Hz, 400V/50Hz)
 ((MOVOL:380V , MOVOL:460V) + FREQ:60HZ , FREQ:50HZ + MOVOL:400V) + (MODEL:GA22VP_14W , MODEL:GA37VP_14W)



19.2 - Regulation system GA 22 VSD+, GA 37 VSD+ - (380V-460V/60Hz, 400V/50Hz)
 ((MOVOL:380V , MOVOL:460V) + FREQ:60HZ , FREQ:50HZ + MOVOL:400V) + (MODEL:GA22VP_14W , MODEL:GA37VP_14W)



Ref	Part Number	Qty	Name	Validity
1005	0663 7116 00	1	O-RING	(30/07/2014 - ...)
1010	1900 5200 13	1	ELEKTRONIKON™ GRAPHIC CONTROLLER	(30/07/2014 - ...)
1015	0147 1169 03	4	HEXAGON BOLT	(30/07/2014 - ...)
1020	0301 2315 00	4	PLAIN WASHER	(30/07/2014 - ...)
1025	1089 0574 87	1	SENSOR	(30/07/2014 - ...)
1030	1089 0492 35	1	PRESSURE TRANSMITTER	(30/07/2014 - ...)
1035	1092 9003 11	1	CUBICLE	(15/08/2015 - ...) FREQ:50HZ + MODEL:GA37VP_14W + MOVOL:400V
1035	1092 9003 03	1	CUBICLE	(30/07/2014 - 21/09/2014) FREQ:50HZ + MODEL:GA22VP_14W + MOVOL:400V (22/09/2014 - ...) MODEL:GA22VP_14W
1035	1092 9003 06	1	CUBICLE	(30/07/2014 - 21/09/2014) FREQ:50HZ + MODEL:GA37VP_14W + MOVOL:400V (22/09/2014 - 05/09/2016) MODEL:GA37VP_14W (06/09/2016 - ...) (MOVOL:380V , MOVOL:460V) + FREQ:60HZ + MODEL:GA37VP_14W
1040	0147 1963 08	4	SCREW	(30/07/2014 - ...)
1045	1089 9662 17	1	INVERTOR	(30/07/2014 - 21/09/2014) FREQ:50HZ + MODEL:GA37VP_14W + MOVOL:400V (22/09/2014 - ...) MODEL:GA37VP_14W
1045	1089 9662 33	1	INVERTOR	(30/07/2014 - 21/09/2014) FREQ:50HZ + MODEL:GA22VP_14W + MOVOL:400V (22/09/2014 - ...) MODEL:GA22VP_14W
1050	1088 0031 26	1	CONNECTOR	(15/10/2014 - ...)

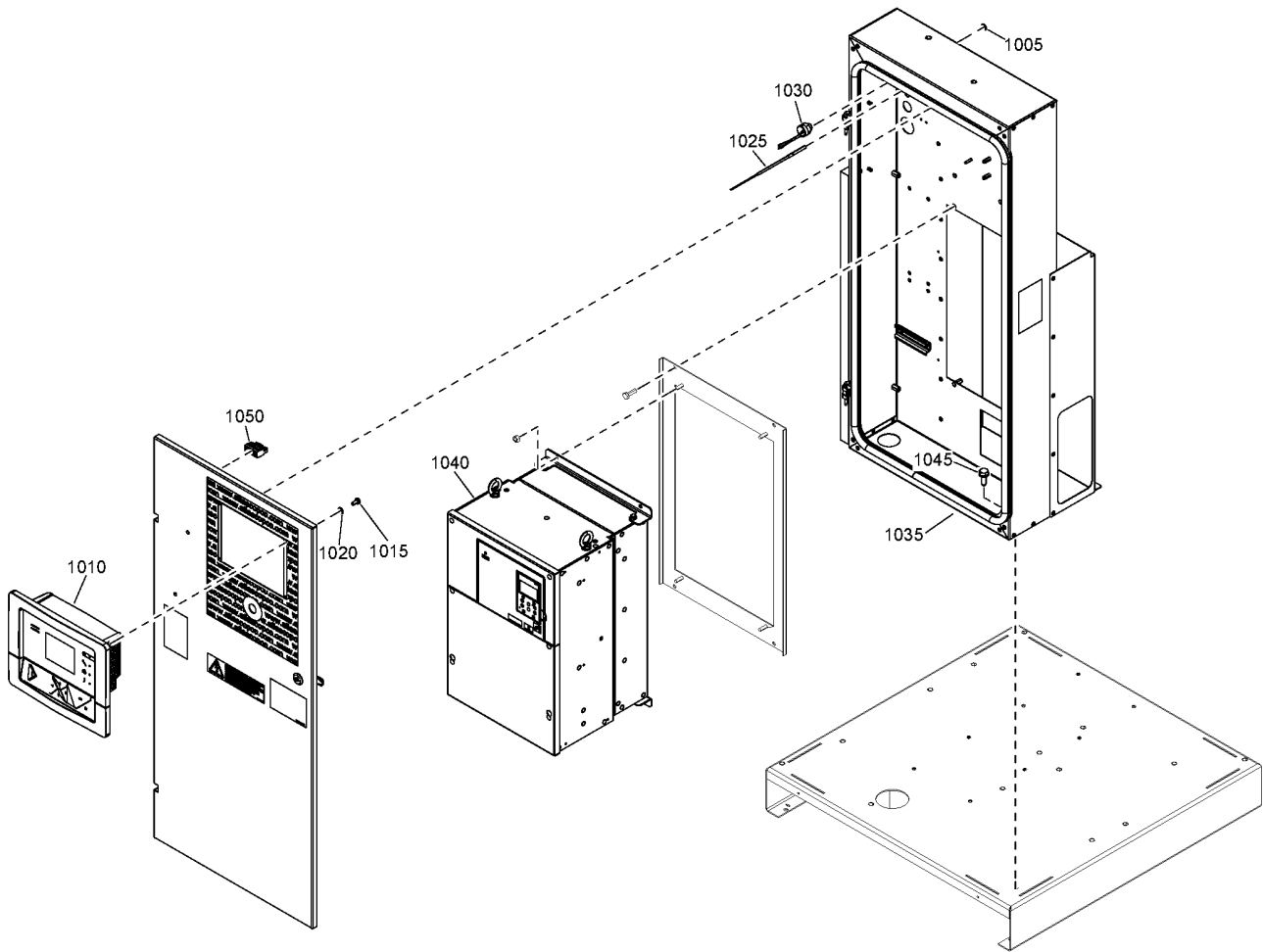
Legend:

FREQ:50HZ - Frequency:50 Hz
 MODEL:GA37VP_14W - Model:GA 37VSD+
 MOVOL:460V - Supply voltage:460 V

FREQ:60HZ - Frequency:60 Hz
 MOVOL:380V - Supply voltage:380 V

MODEL:GA22VP_14W - Model:GA 22VSD+
 MOVOL:400V - Supply voltage:400 V

19.3 - Regulation system GA 26 VSD+, GA 30 VSD+ - (380V-460V/60Hz, 400V/50Hz)
 ((MOVOL:380V , MOVOL:460V) + FREQ:60HZ , FREQ:50HZ + MOVOL:400V) + (MODEL:GA26VP_14W , MODEL:GA30VP_14W)



19.3 - Regulation system GA 26 VSD+, GA 30 VSD+ - (380V-460V/60Hz, 400V/50Hz)
 ((MOVOL:380V , MOVOL:460V) + FREQ:60HZ , FREQ:50HZ + MOVOL:400V) + (MODEL:GA26VP_14W , MODEL:GA30VP_14W)

Ref	Part Number	Qty	Name	Validity
1005	0663 7116 00	1	O-RING	(30/07/2014 - ...)
1010	1900 5200 13	1	ELEKTRONIKON™ GRAPHIC CONTROLLER	(30/07/2014 - ...)
1015	0147 1169 03	4	HEXAGON BOLT	(30/07/2014 - ...)
1020	0301 2315 00	4	PLAIN WASHER	(30/07/2014 - ...)
1025	1089 0574 87	1	SENSOR	(30/07/2014 - ...)
1030	1089 0492 35	1	PRESSURE TRANSMITTER	(30/07/2014 - ...)
1035	1092 9003 04	1	CUBICLE	(30/07/2014 - 21/09/2014) FREQ:50HZ + MODEL:GA26VP_14W + MOVOL:400V (22/09/2014 - ...) MODEL:GA26VP_14W
1035	1092 9003 05	1	CUBICLE	(30/07/2014 - 21/09/2014) FREQ:50HZ + MODEL:GA30VP_14W + MOVOL:400V (22/09/2014 - ...) MODEL:GA30VP_14W
1040	1089 9662 33	1	INVERTOR	(30/07/2014 - 21/09/2014) FREQ:50HZ + MODEL:GA26VP_14W + MOVOL:400V (22/09/2014 - ...) MODEL:GA26VP_14W
1040	1089 9662 34	1	INVERTOR	(30/07/2014 - 21/09/2014) FREQ:50HZ + MODEL:GA30VP_14W + MOVOL:400V (22/09/2014 - ...) MODEL:GA30VP_14W
1045	0147 1963 08	4	SCREW	(30/07/2014 - ...)
1050	1088 0031 26	1	CONNECTOR	(15/10/2014 - ...)

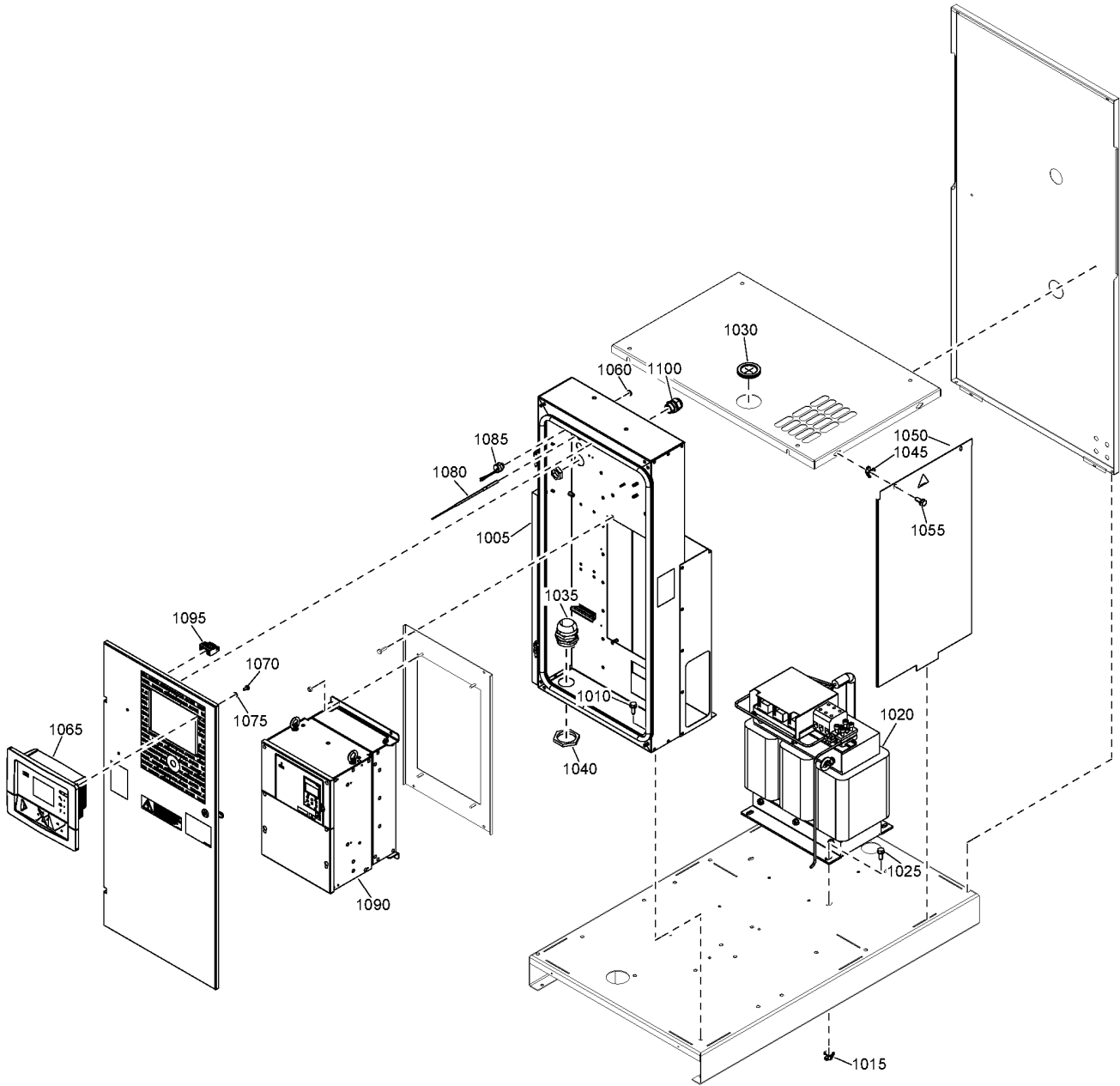
Legend:

FREQ:50HZ - Frequency:50 Hz
 MODEL:GA30VP_14W - Model:GA 30VSD+
 MOVOL:460V - Supply voltage:460 V

FREQ:60HZ - Frequency:60 Hz
 MOVOL:380V - Supply voltage:380 V

MODEL:GA26VP_14W - Model:GA 26VSD+
 MOVOL:400V - Supply voltage:400 V

19.4 - Regulation system GA 18 VSD+, GA 22 VSD+, GA 26 VSD+, GA 30 VSD+, GA 37 VSD+ - (200V-230V/60Hz, 200V/50Hz)
 FREQ:60HZ + MOVOL:230V , MOVOL:200V



19.4 - Regulation system GA 18 VSD+, GA 22 VSD+, GA 26 VSD+, GA 30 VSD+, GA 37 VSD+ - (200V-230V/60Hz, 200V/50Hz)



FREQ:60HZ + MOVOL:230V , MOVOL:200V

Ref	Part Number	Qty	Name	Validity
1005	1092 9003 05	1	CUBICLE	(12/11/2014 - ...) MODEL:GA30VP_14W
1005	1092 9003 04	1	CUBICLE	(12/11/2014 - ...) MODEL:GA26VP_14W
1005	1092 9003 06	1	CUBICLE	(12/11/2014 - 05/09/2016) MODEL:GA37VP_14W (06/09/2016 - ...) (MOVOL:200V , MOVOL:230V) + FREQ:60HZ + MODEL:GA37VP_14W
1005	1092 9003 02	1	CUBICLE	(12/11/2014 - ...) MODEL:GA18VP_14W
1005	1092 9003 11	1	CUBICLE	(06/09/2016 - ...) FREQ:50HZ + MODEL:GA37VP_14W + MOVOL:200V
1005	1092 9003 03	1	CUBICLE	(12/11/2014 - ...) MODEL:GA22VP_14W
1010	0147 1963 08	4	SCREW	(12/11/2014 - ...)
1015	0298 1000 43	4	BLIND RIVET NUT	(12/11/2014 - ...)
1020	1625 4273 05	1	TRANSFORMER	(12/11/2014 - ...) MODEL:GA26VP_14W
	↳ Substituted by:	1625 4273 55	TRANSFORMER VOLTAGE ASS'Y (quantity: 1)	
1020	1625 4273 04	1	TRANSFORMER	(12/11/2014 - ...) MODEL:GA18VP_14W
	↳ Substituted by:	1625 4273 51	TRANSFORMER VOLTAGE ASS'Y (quantity: 1)	
1020	1625 4273 03	1	TRANSFORMER	(12/11/2014 - ...) MODEL:GA22VP_14W
	↳ Substituted by:	1625 4273 53	TRANSFORMER VOLTAGE ASS'Y (quantity: 1)	
1020	1625 4273 07	1	TRANSFORMER	(12/11/2014 - ...) MODEL:GA30VP_14W
	↳ Substituted by:	1625 4273 57	TRANSFORMER VOLTAGE ASS'Y (quantity: 1)	
1020	1625 4273 09	1	TRANSFORMER	(12/11/2014 - ...) MODEL:GA37VP_14W
	↳ Substituted by:	1625 4273 59	TRANSFORMER VOLTAGE ASS'Y (quantity: 1)	
1025	0147 1963 08	4	SCREW	(12/11/2014 - ...) MODEL:GA18VP_14W , MODEL:GA22VP_14W
1025	0147 1400 03	4	SCREW	(12/11/2014 - ...) MODEL:GA26VP_14W , MODEL:GA30VP_14W , MODEL:GA37VP_14W
1030	1088 0803 27	1	GROMMET	(12/11/2014 - ...)
1035	0698 5140 77	1	CABLE GLAND	(12/11/2014 - ...)
1040	0697 9809 26	1	LOCKNUT	(12/11/2014 - ...)
1045	0298 1000 43	2	BLIND RIVET NUT	(12/11/2014 - ...)
1050	1092 9003 01	1	PROTECTION PLATE	(12/11/2014 - ...)
1055	0147 1963 08	2	SCREW	(12/11/2014 - ...)
1060	0663 7116 00	1	O-RING	(12/11/2014 - ...)
1065	1900 5200 13	1	ELEKTRONIKON™ GRAPHIC CONTROLLER	(12/11/2014 - ...)
1070	0147 1169 03	4	HEXAGON BOLT	(12/11/2014 - ...)
1075	0301 2315 00	4	PLAIN WASHER	(12/11/2014 - ...)
1080	1089 0574 87	1	SENSOR	(12/11/2014 - ...)
1085	1089 0492 35	1	PRESSURE TRANSMITTER	(12/11/2014 - ...)
1090	1089 9662 33	1	INVERTOR	(12/11/2014 - ...) MODEL:GA22VP_14W , MODEL:GA26VP_14W
1090	1089 9662 34	1	INVERTOR	(12/11/2014 - ...) MODEL:GA30VP_14W
1090	1089 9662 17	1	INVERTOR	(12/11/2014 - ...) MODEL:GA37VP_14W
1090	1089 9662 32	1	INVERTOR	(12/11/2014 - ...) MODEL:GA18VP_14W
1095	1088 0031 26	1	CONNECTOR	(12/11/2014 - ...)
1100	0698 5140 53	1	CABLE GLAND	(04/12/2014 - ...)

Legend:

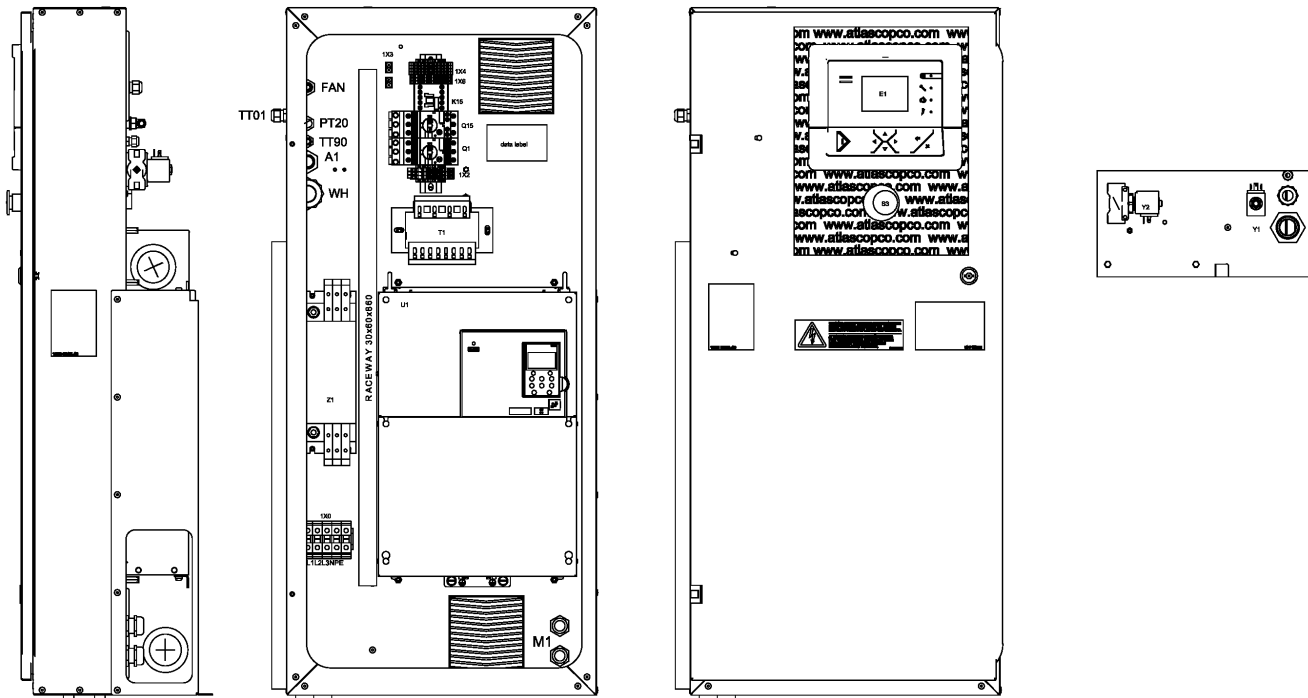
FREQ:50HZ - Frequency:50 Hz
MODEL:GA22VP_14W - Model:GA 22VSD+
MODEL:GA37VP_14W - Model:GA 37VSD+

FREQ:60HZ - Frequency:60 Hz
MODEL:GA26VP_14W - Model:GA 26VSD+
MOVOL:200V - Supply voltage:200 V

MODEL:GA18VP_14W - Model:GA 18VSD+
MODEL:GA30VP_14W - Model:GA 30VSD+
MOVOL:230V - Supply voltage:230 V

19.5 - Cubicle components GA 18 VSD+

((MAPPR:AS1210 , MAPPR:CHINA , MAPPR:MHLW , MAPPR:ML , MAPPR:MOM) + MOVOL:400V , MAPPR:MHLW + MOVOL:200V) + FREQ:50HZ , ((MAPPR:CEASME , MAPPR:ML) + (MOVOL:230V , MOVOL:380V , MOVOL:460V) , (MOVOL:200V , MOVOL:460V) + MAPPR:MHLW) + FREQ:60HZ) + MODEL:GA18VP_14W



19.5 - Cubicle components GA 18 VSD+

((MAPPR:AS1210 , MAPPR:CHINA , MAPPR:MHLW , MAPPR:ML , MAPPR:MOM) + MOVOL:400V , MAPPR:MHLW + MOVOL:200V) + FREQ:50HZ , ((MAPPR:CEASME , MAPPR:ML) + (MOVOL:230V , MOVOL:380V , MOVOL:460V) , (MOVOL:200V , MOVOL:460V) + MAPPR:MHLW) + FREQ:60HZ) + MODEL:GA18VP_14W

Ref	Part Number	Qty	Name	Validity	EL
	1092 9003 02	1	CUBICLE		
	1625 4729 00	1	WIRE HARNESS	(23/12/2014 - ...)	-
	1625 4730 00	2	CABLE	(23/12/2014 - 21/09/2016)	-
	1625 4730 00	1	CABLE	(22/09/2016 - ...)	motor cable
	1625 4804 00	1	COMMUNICATION CABLE	(23/12/2014 - ...)	RS485
	1089 9339 49	1	FILTER	(23/12/2014 - ...)	Z1
	1089 9551 15	1	CIRCUIT BREAKER	(23/12/2014 - ...)	Q1
	1089 9551 34	1	CIRCUIT BREAKER	(23/12/2014 - ...)	Q15
	1089 9602 10	2	CONNECTOR	(23/12/2014 - ...)	Q1+Q15
	1089 9664 06	1	SWITCH	(23/12/2014 - ...)	Q15
	Substituted by:	1089 9551 97 - CIRCUIT BREAK (quantity: 1)			
	1089 9514 56	1	TRANSFORMER	(23/12/2014 - 14/12/2015)	-
	1092 9032 72	1	TRANSFORMER	(15/12/2015 - ...)	T1
	1089 9513 38	1	EMERGENCY STOP BUTTON	(23/12/2014 - ...)	S3
	Substituted by:	1089 9513 01 - BUTTON (quantity: 1)			
	1089 9513 30	3	CONTACTOR	(23/12/2014 - ...)	S3
	1089 9513 28	1	HOLDER	(23/12/2014 - ...)	S3
	1088 0039 95	1	END PLATE	(23/12/2014 - ...)	1X4
	1088 0037 30	1	CONNECTOR 2-POLE	(23/12/2014 - ...)	1X5
	1088 0031 84	3	END STOP	(23/12/2014 - ...)	end terminal
	Electrical legend:	end terminal			
	Substituted by:	1089 0577 82 - PLATE (quantity: 1)			
	1089 9427 60	1	TERMINAL	(23/12/2014 - ...)	1X0:PE
	1088 0031 32	1	CONNECTOR	(23/12/2014 - ...)	2X30
	1089 0580 12	1	SOLENOID VALVE	(07/06/2016 - ...)	-
	1089 0580 10	1	SOLENOID VALVE	(23/12/2014 - 06/06/2016)	Y1
	1625 4810 10	1	NOZZLE	(23/12/2014 - ...)	Y1
	0663 7116 00	1	O-RING	(23/12/2014 - ...)	Y1
	1089 0580 09	1	SOLENOID VALVE	(23/12/2014 - ...)	Y2
	1088 1001 01	2	WARNING LABEL	(23/12/2014 - ...)	Y1-Y2
		2	FILTER	(23/12/2014 - ...)	airinlet
	Service kits:	2901 2006 12 - CUBICLE VENTILATION KIT			
	0698 5140 76	1	CABLE GLAND	(23/12/2014 - ...)	supply
	0697 9809 24	1	LOCKNUT	(23/12/2014 - ...)	WH
	0697 9809 25	1	LOCKNUT	(23/12/2014 - ...)	supply
	0698 5140 71	2	CABLE GLAND	(23/12/2014 - ...)	TT01 + FAN
	0697 9809 20	2	LOCK NUT	(23/12/2014 - ...)	TT01 + FAN
	0698 5140 73	1	CABLE GLAND	(23/12/2014 - ...)	A1
	0698 5140 70	1	NUT	(23/12/2014 - ...)	TT90
	0697 9809 22	1	LOCKNUT	(23/12/2014 - ...)	A1
	0697 9809 30	1	LOCKNUT	(23/12/2014 - ...)	TT90
	0697 9809 13	1	LOCKNUT	(23/12/2014 - ...)	-
	0697 9809 77	2	CABLE GLAND	(23/12/2014 - ...)	M1
	0991 8011 09	1	RACEWAY	(23/12/2014 - ...)	L=860
	1089 9487 02	1	COIL	(23/12/2014 - ...)	-
	9090 1518 00	1	ELBOW COUPLING	(23/12/2014 - ...)	-
	0583 8121 29	1	PIPE FITTING	(23/12/2014 - ...)	-
	1625 4223 04	1	DIN RAIL	(23/12/2014 - ...)	-

Legend:

FREQ:50HZ - Frequency:50 Hz

MAPPR:CEASME - Pressure Vessel Approval:CE / ASME

MAPPR:ML - Pressure Vessel Approval:ML

MOVOL:200V - Supply voltage:200 V

MOVOL:400V - Supply voltage:400 V

FREQ:60HZ - Frequency:60 Hz

MAPPR:CHINA - Pressure Vessel Approval:CHINA

MAPPR:MOM - Pressure Vessel Approval:MOM

MOVOL:230V - Supply voltage:230 V

MOVOL:460V - Supply voltage:460 V

MAPPR:AS1210 - Pressure Vessel Approval:AS1210

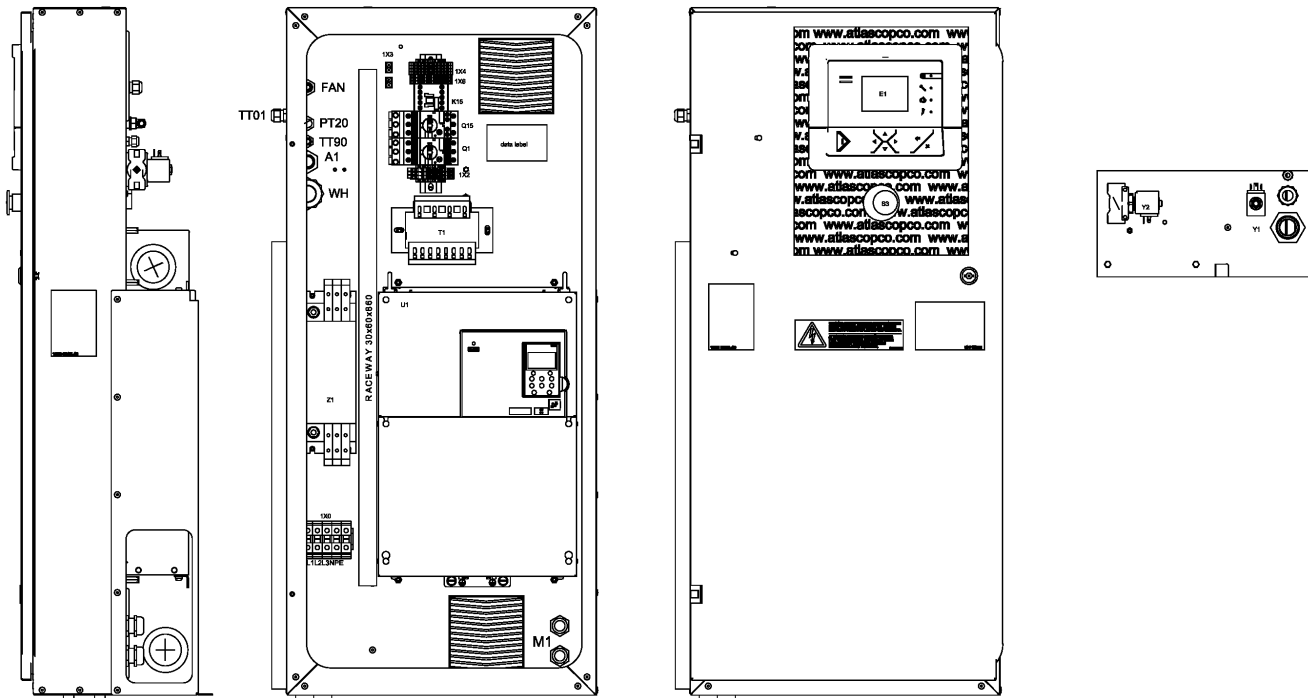
MAPPR:MHLW - Pressure Vessel Approval:MHLW

MODEL:GA18VP_14W - Model:GA 18VSD+

MOVOL:380V - Supply voltage:380 V

19.5 - Cubicle components GA 18 VSD+

((MAPPR:AS1210 , MAPPR:CHINA , MAPPR:MHLW , MAPPR:ML , MAPPR:MOM) + MOVOL:400V , MAPPR:MHLW + MOVOL:200V) + FREQ:50HZ ,
 ((MAPPR:CEASME , MAPPR:ML) + (MOVOL:230V , MOVOL:380V , MOVOL:460V) , (MOVOL:200V , MOVOL:460V) + MAPPR:MHLW) + FREQ:60HZ) +
 MODEL:GA18VP_14W



19.5 - Cubicle components GA 18 VSD+

((MAPPR:AS1210 , MAPPR:CHINA , MAPPR:MHLW , MAPPR:ML , MAPPR:MOM) + MOVOL:400V , MAPPR:MHLW + MOVOL:200V) + FREQ:50HZ ,
 ((MAPPR:CEASME , MAPPR:ML) + (MOVOL:230V , MOVOL:380V , MOVOL:460V) , (MOVOL:200V , MOVOL:460V) + MAPPR:MHLW) + FREQ:60HZ) +
 MODEL:GA18VP_14W

Ref	Part Number	Qty	Name	Validity	EL
	0583 8121 33	1	ELBOW COUPLING	(23/12/2014 - ...)	Y1
	0583 8100 76	1	COUPLING	(23/12/2014 - ...)	Y1
	0698 5145 04	2	CABLE GLAND	(23/12/2014 - ...)	M1
	0583 8121 15	1	PIPE FITTING	(23/12/2014 - ...)	Y2
	0583 8140 65	1	PIPE FITTING	(23/12/2014 - ...)	Y2
	1089 0736 01	1	CONTACTOR	(15/12/2015 - ...)	K15
	1092 9040 29	1	CABLE	(22/09/2016 - ...) ((MAPPR:CEASME , MAPPR:ML) + (MOVOL:380V , MOVOL:460V) , MAPPR:MHLW + MOVOL:460V) + FREQ:60HZ , (MAPPR:AS1210 , MAPPR:CHINA , MAPPR:MHLW , MAPPR:ML , MAPPR:MOM) + FREQ:50HZ + MOVOL:400V)	motor cable
	1092 9040 29	1	CABLE	(22/09/2016 - ...) ((MAPPR:CEASME , MAPPR:ML) + MOVOL:230V , MAPPR:MHLW + MOVOL:200V) + FREQ:60HZ , FREQ:50HZ + MAPPR:MHLW + MOVOL:200V)	motor cable

Legend:

FREQ:50HZ - Frequency:50 Hz

MAPPR:CEASME - Pressure Vessel Approval:CE / ASME

MAPPR:ML - Pressure Vessel Approval:ML

MOVOL:200V - Supply voltage:200 V

MOVOL:400V - Supply voltage:400 V

FREQ:60HZ - Frequency:60 Hz

MAPPR:CHINA - Pressure Vessel Approval:CHINA

MAPPR:MOM - Pressure Vessel Approval:MOM

MOVOL:230V - Supply voltage:230 V

MOVOL:460V - Supply voltage:460 V

MAPPR:AS1210 - Pressure Vessel Approval:AS1210

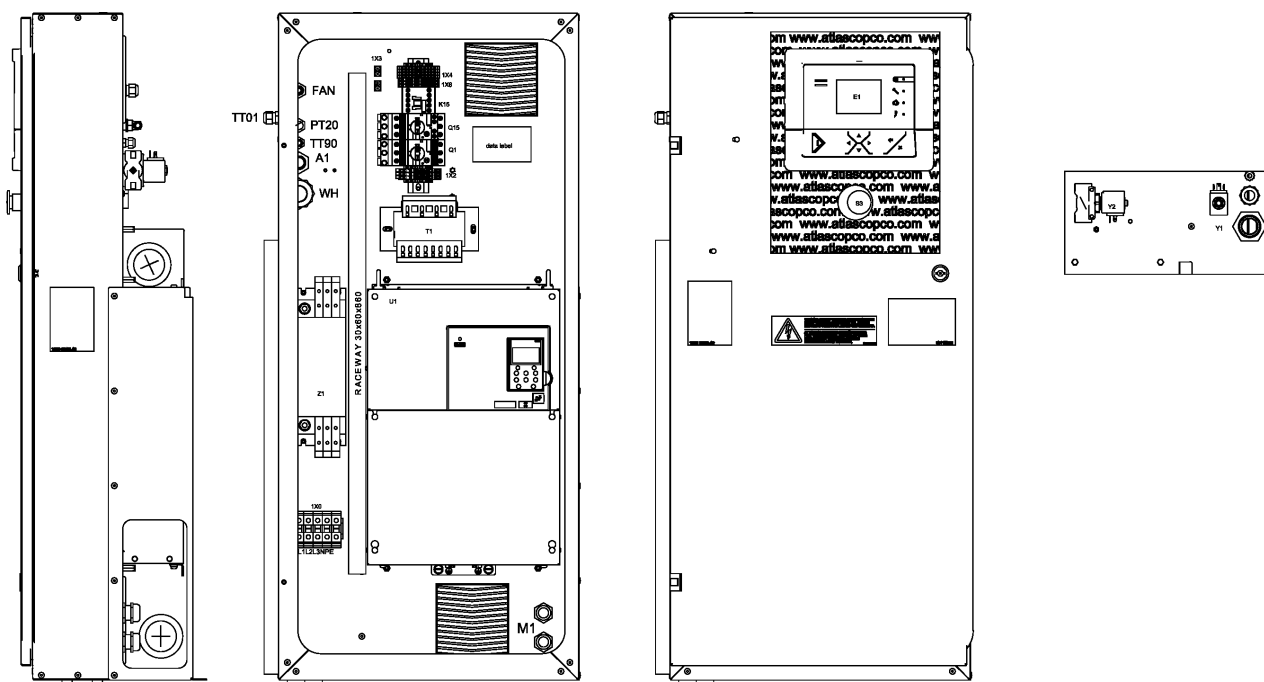
MAPPR:MHLW - Pressure Vessel Approval:MHLW

MODEL:GA18VP_14W - Model:GA 18VSD+

MOVOL:380V - Supply voltage:380 V

19.6 - Cubicle components GA 22 VSD+

((MAPPR:AS1210 , MAPPR:CHINA , MAPPR:MHLW , MAPPR:ML , MAPPR:MOM) + MOVOL:400V , MAPPR:MHLW + MOVOL:200V) + FREQ:50HZ , ((MAPPR:CEASME , MAPPR:ML) + (MOVOL:230V , MOVOL:380V , MOVOL:460V) , (MOVOL:200V , MOVOL:460V) + MAPPR:MHLW) + FREQ:60HZ) + MODEL:GA22VP_14W



19.6 - Cubicle components GA 22 VSD+

((MAPPR:AS1210 , MAPPR:CHINA , MAPPR:MHLW , MAPPR:ML , MAPPR:MOM) + MOVOL:400V , MAPPR:MHLW + MOVOL:200V) + FREQ:50HZ , ((MAPPR:CEASME , MAPPR:ML) + (MOVOL:230V , MOVOL:380V , MOVOL:460V) , (MOVOL:200V , MOVOL:460V) + MAPPR:MHLW) + FREQ:60HZ) + MODEL:GA22VP_14W

Ref	Part Number	Qty	Name	Validity	EL
	1092 9003 03	1	CUBICLE		
	1625 4729 00	1	WIRE HARNESS	(23/12/2014 - ...)	-
	1625 4730 00	1	CABLE	(22/09/2016 - ...)	motor cable
	1625 4730 00	2	CABLE	(23/12/2014 - 21/09/2016)	motor cable
	1625 4804 00	1	COMMUNICATION CABLE	(23/12/2014 - ...)	RS485
	1089 9339 49	1	FILTER	(23/12/2014 - ...)	Z1
	1089 9551 15	1	CIRCUIT BREAKER	(23/12/2014 - ...)	Q1
	1089 9551 34	1	CIRCUIT BREAKER	(23/12/2014 - ...)	Q15
	1089 9602 10	2	CONNECTOR	(23/12/2014 - ...)	Q1+Q15
	1089 9664 06	1	SWITCH	(23/12/2014 - ...)	Q15
	Substituted by:	1089 9551 97 - CIRCUIT BREAK (quantity: 1)			
	1092 9032 72	1	TRANSFORMER	(15/12/2015 - ...)	T1
	1089 9514 56	1	TRANSFORMER	(23/12/2014 - 14/12/2015)	-
	1089 9513 30	3	CONTACTOR	(23/12/2014 - ...)	S3
	1089 9513 28	1	HOLDER	(23/12/2014 - ...)	S3
	1088 0039 95	1	END PLATE	(23/12/2014 - ...)	1X4
	1088 0037 30	1	CONNECTOR 2-POLE	(23/12/2014 - ...)	1X5
	1088 0031 84	3	END STOP	(23/12/2014 - ...)	end terminal
	Electrical legend:	end terminal			
	Substituted by:	1089 0577 82 - PLATE (quantity: 1)			
	1089 9427 60	1	TERMINAL	(23/12/2014 - ...)	1X0:PE
	1088 0031 32	1	CONNECTOR	(23/12/2014 - ...)	2X30
	1089 0580 12	1	VALVE SOLENOID	(07/06/2016 - ...)	-
	1089 0580 10	1	VALVE SOLENOID	(23/12/2014 - 06/06/2016)	Y1
	1625 4810 10	1	NOZZLE	(23/12/2014 - ...)	Y1
	0663 7116 00	1	O-RING	(23/12/2014 - ...)	Y1
	1089 0580 09	1	VALVE SOLENOID	(23/12/2014 - ...)	Y2
	1088 1001 01	2	WARNING LABEL	(23/12/2014 - ...)	Y1-Y2
		2	FILTER	(23/12/2014 - ...)	airinlet
	Service kits:	2901 2006 12 - CUBICLE VENTILATION KIT			
	0698 5140 76	1	CABLE GLAND	(23/12/2014 - ...)	supply
	0697 9809 24	1	LOCKNUT	(23/12/2014 - ...)	WH
	0697 9809 25	1	LOCKNUT	(23/12/2014 - ...)	supply
	0698 5140 71	2	CABLE GLAND	(23/12/2014 - ...)	TT01 + FAN
	0697 9809 20	2	LOCKNUT	(23/12/2014 - ...)	TT01 + FAN
	0698 5140 73	1	CABLE GLAND	(23/12/2014 - ...)	A1
	0698 5140 70	1	NUT	(23/12/2014 - ...)	TT90
	0697 9809 22	1	LOCKNUT	(23/12/2014 - ...)	A1
	0697 9809 30	1	LOCKNUT	(23/12/2014 - ...)	TT90
	0697 9809 13	1	LOCKNUT	(23/12/2014 - ...)	-
	0697 9809 77	2	CABLE GLAND	(23/12/2014 - ...)	M1
	0991 8011 09	1	RACEWAY	(23/12/2014 - ...)	L=860
	1089 9487 02	1	COIL	(23/12/2014 - ...)	-
	9090 1518 00	1	ELBOW COUPLING	(23/12/2014 - ...)	-
	0583 8121 29	1	PIPE FITTING	(23/12/2014 - ...)	-
	1625 4223 04	1	DIN RAIL	(23/12/2014 - ...)	-
	0583 8121 33	1	ELBOW COUPLING	(23/12/2014 - ...)	Y1
	0583 8100 76	1	COUPLING	(23/12/2014 - ...)	Y1

Legend:

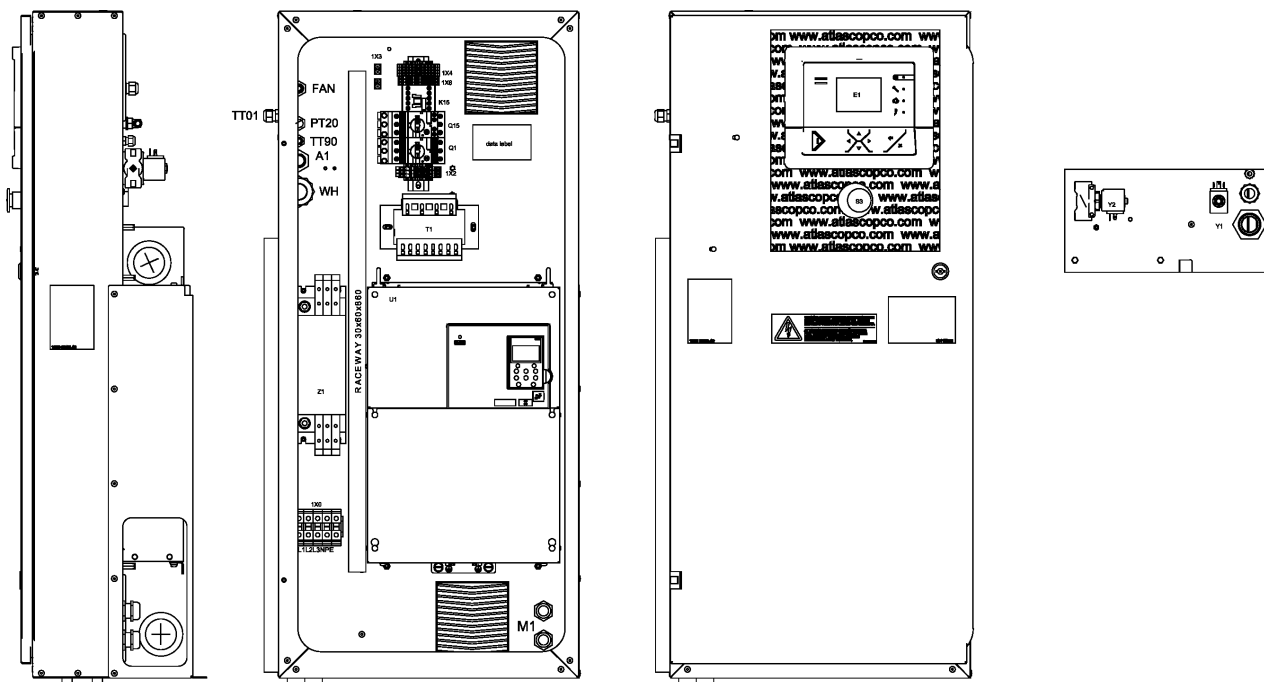
FREQ:50HZ - Frequency:50 Hz
 MAPPR:CEASME - Pressure Vessel Approval:CE / ASME
 MAPPR:ML - Pressure Vessel Approval:ML
 MOVOL:200V - Supply voltage:200 V
 MOVOL:400V - Supply voltage:400 V

FREQ:60HZ - Frequency:60 Hz
 MAPPR:CHINA - Pressure Vessel Approval:CHINA
 MAPPR:MOM - Pressure Vessel Approval:MOM
 MOVOL:230V - Supply voltage:230 V
 MOVOL:460V - Supply voltage:460 V

MAPPR:AS1210 - Pressure Vessel Approval:AS1210
 MAPPR:MHLW - Pressure Vessel Approval:MHLW
 MODEL:GA22VP_14W - Model:GA 22VSD+
 MOVOL:380V - Supply voltage:380 V

19.6 - Cubicle components GA 22 VSD+

((MAPPR:AS1210 , MAPPR:CHINA , MAPPR:MHLW , MAPPR:ML , MAPPR:MOM) + MOVOL:400V , MAPPR:MHLW + MOVOL:200V) + FREQ:50HZ ,
 ((MAPPR:CEASME , MAPPR:ML) + (MOVOL:230V , MOVOL:380V , MOVOL:460V) , (MOVOL:200V , MOVOL:460V) + MAPPR:MHLW) + FREQ:60HZ) +
 MODEL:GA22VP_14W



19.6 - Cubicle components GA 22 VSD+

((MAPPR:AS1210 , MAPPR:CHINA , MAPPR:MHLW , MAPPR:ML , MAPPR:MOM) + MOVOL:400V , MAPPR:MHLW + MOVOL:200V) + FREQ:50HZ ,
 ((MAPPR:CEASME , MAPPR:ML) + (MOVOL:230V , MOVOL:380V , MOVOL:460V) , (MOVOL:200V , MOVOL:460V) + MAPPR:MHLW) + FREQ:60HZ) +
 MODEL:GA22VP_14W

Ref	Part Number	Qty	Name	Validity	EL
	0698 5145 04	2	CABLE GLAND	(23/12/2014 - ...)	M1
	0583 8121 15	1	PIPE FITTING	(23/12/2014 - ...)	Y2
	0583 8140 65	1	PIPE FITTING	(23/12/2014 - ...)	Y2
	1089 0736 01	1	CONTACTOR	(15/12/2015 - ...)	K15
	1092 9040 29	1	CABLE	(22/09/2016 - ...)	motor cable

Legend:

FREQ:50HZ - Frequency:50 Hz

MAPPR:CEASME - Pressure Vessel Approval:CE / ASME

MAPPR:ML - Pressure Vessel Approval:ML

MOVOL:200V - Supply voltage:200 V

MOVOL:400V - Supply voltage:400 V

FREQ:60HZ - Frequency:60 Hz

MAPPR:CHINA - Pressure Vessel Approval:CHINA

MAPPR:MOM - Pressure Vessel Approval:MOM

MOVOL:230V - Supply voltage:230 V

MOVOL:460V - Supply voltage:460 V

MAPPR:AS1210 - Pressure Vessel Approval:AS1210

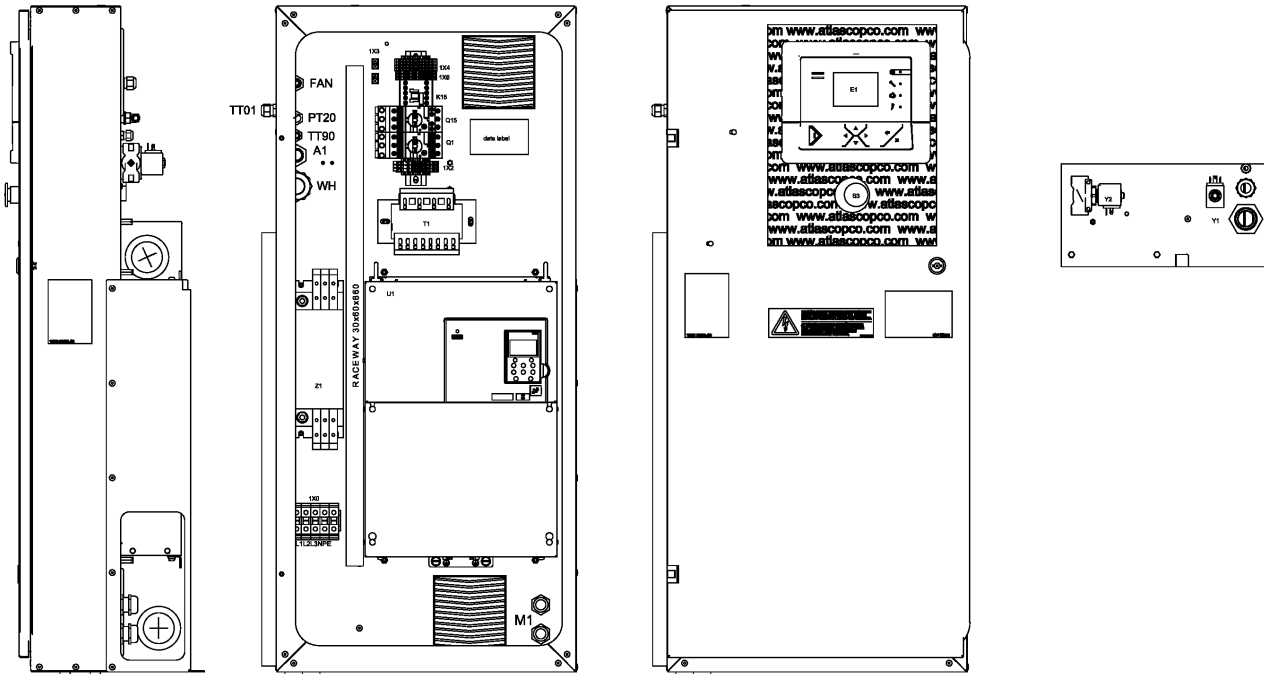
MAPPR:MHLW - Pressure Vessel Approval:MHLW

MODEL:GA22VP_14W - Model:GA 22VSD+

MOVOL:380V - Supply voltage:380 V

19.7 - Cubicle components GA 26 VSD+

((MAPPR:AS1210 , MAPPR:CHINA , MAPPR:MHLW , MAPPR:ML , MAPPR:MOM) + MOVOL:400V , MAPPR:MHLW + MOVOL:200V) + FREQ:50HZ ,
 ((MAPPR:CEASME , MAPPR:ML) + (MOVOL:230V , MOVOL:380V , MOVOL:460V) , (MOVOL:200V , MOVOL:460V) + MAPPR:MHLW) + FREQ:60HZ) +
 MODEL:GA26VP_14W



19.7 - Cubicle components GA 26 VSD+

((MAPPR:AS1210 , MAPPR:CHINA , MAPPR:MHLW , MAPPR:ML , MAPPR:MOM) + MOVOL:400V , MAPPR:MHLW + MOVOL:200V) + FREQ:50HZ ,
 ((MAPPR:CEASME , MAPPR:ML) + (MOVOL:230V , MOVOL:380V , MOVOL:460V) , (MOVOL:200V , MOVOL:460V) + MAPPR:MHLW) + FREQ:60HZ) +
 MODEL:GA26VP_14W

Ref	Part Number	Qty	Name	Validity	EL
	1092 9003 04	1	CUBICLE		
	1625 4729 00	1	WIRE HARNESS	(23/12/2014 - ...)	-
	1625 4730 00	1	CABLE	(22/09/2016 - ...)	motor cable
	1625 4730 00	2	CABLE	(23/12/2014 - 21/09/2016)	motor cable
	1625 4804 00	1	COMMUNICATION CABLE	(23/12/2014 - ...)	-
	1089 9339 50	1	FILTER	(23/12/2014 - ...)	Z1
	1089 9551 15	1	CIRCUIT BREAKER	(23/12/2014 - ...)	Q1
	1089 9551 16	1	CIRCUIT BREAKER	(14/10/2016 - ...)	Q15
	1089 9551 34	1	CIRCUIT BREAKER	(23/12/2014 - 13/10/2016)	-
	1089 9602 10	2	CONNECTOR	(23/12/2014 - ...)	Q1+Q15
	1089 9664 06	1	SWITCH	(23/12/2014 - ...)	Q15
	Substituted by:	1089 9551 97 - CIRCUIT BREAK (quantity: 1)			
	1089 9514 56	1	TRANSFORMER	(23/12/2014 - 14/12/2015)	-
	1092 9032 72	1	TRANSFORMER	(15/12/2015 - ...)	T1
	1089 9513 38	1	EMERGENCY STOP BUTTON	(23/12/2014 - ...)	S3
	Substituted by:	1089 9513 01 - BUTTON (quantity: 1)			
	1089 9513 30	3	CONTACTOR	(23/12/2014 - ...)	S3
	1089 9513 28	1	HOLDER	(23/12/2014 - ...)	S3
	1088 0039 95	1	END PLATE	(23/12/2014 - ...)	1X4
	1088 0037 30	1	CONNECTOR 2-POLE	(23/12/2014 - ...)	1X5
	1088 0034 84	3	END STOP	(23/12/2014 - ...)	end terminal
	Electrical legend:	end terminal			
	Substituted by:	1089 0577 82 - PLATE (quantity: 1)			
	1089 9427 60	1	TERMINAL	(23/12/2014 - ...)	1X0:PE
	1088 0031 32	1	CONNECTOR	(23/12/2014 - ...)	2X30
	1089 0580 10	1	SOLENOID VALVE	(23/12/2014 - 06/06/2016)	Y1
	1089 0580 12	1	SOLENOID VALVE	(07/06/2016 - ...)	-
	1625 4810 10	1	NOZZLE	(23/12/2014 - ...)	Y1
	0663 7116 00	1	O-RING	(23/12/2014 - ...)	Y1
	1089 0580 09	1	SOLENOID VALVE	(23/12/2014 - ...)	Y2
	1088 1001 01	2	WARNING LABEL	(23/12/2014 - ...)	Y1-Y2
		2	FILTER	(23/12/2014 - ...)	airinlet
	Service kits:	2901 2006 12 - CUBICLE VENTILATION KIT			
	0698 5140 76	1	CABLE GLAND	(23/12/2014 - ...)	supply
	0697 9809 24	1	LOCKNUT	(23/12/2014 - ...)	WH
	0697 9809 25	1	LOCKNUT	(23/12/2014 - ...)	supply
	0698 5140 71	2	CABLE GLAND	(23/12/2014 - ...)	TT01 + FAN
	0697 9809 20	2	LOCKNUT	(23/12/2014 - ...)	TT01 + FAN
	0698 5140 73	1	CABLE GLAND	(23/12/2014 - ...)	A1
	0698 5140 70	1	NUT	(23/12/2014 - ...)	TT90
	0697 9809 22	1	LOCKNUT	(23/12/2014 - ...)	A1
	0697 9809 30	1	LOCKNUT	(23/12/2014 - ...)	TT90
	0697 9809 13	1	LOCKNUT	(23/12/2014 - ...)	-
	0697 9809 77	2	CABLE GLAND	(23/12/2014 - ...)	M1
	0991 8011 09	1	RACEWAY	(23/12/2014 - ...)	L=860
	1089 9487 02	1	COIL	(23/12/2014 - ...)	-
	9090 1518 00	1	ELBOW COUPLING	(23/12/2014 - ...)	-
	0583 8121 29	1	PIPE FITTING	(23/12/2014 - ...)	-

Legend:

FREQ:50HZ - Frequency:50 Hz

MAPPR:CEASME - Pressure Vessel Approval:CE / ASME

MAPPR:ML - Pressure Vessel Approval:ML

MOVOL:200V - Supply voltage:200 V

MOVOL:400V - Supply voltage:400 V

FREQ:60HZ - Frequency:60 Hz

MAPPR:CHINA - Pressure Vessel Approval:CHINA

MAPPR:MOM - Pressure Vessel Approval:MOM

MOVOL:230V - Supply voltage:230 V

MOVOL:460V - Supply voltage:460 V

MAPPR:AS1210 - Pressure Vessel Approval:AS1210

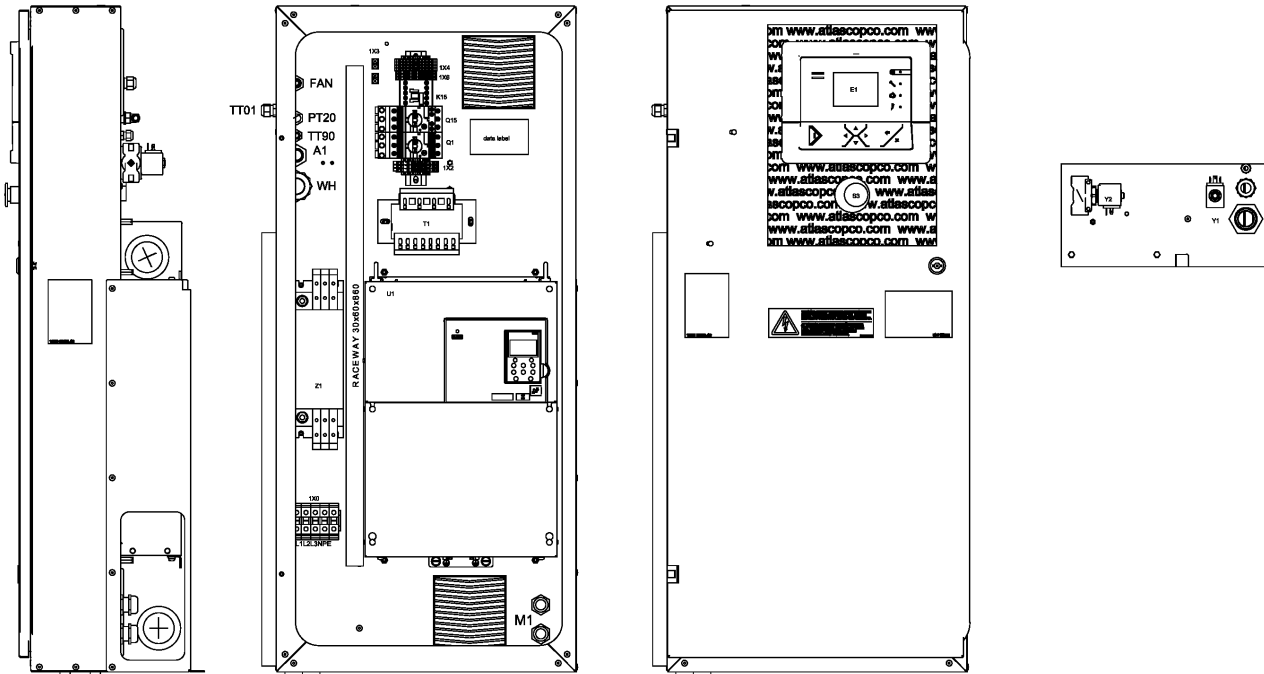
MAPPR:MHLW - Pressure Vessel Approval:MHLW

MODEL:GA26VP_14W - Model:GA 26VSD+

MOVOL:380V - Supply voltage:380 V

19.7 - Cubicle components GA 26 VSD+

((MAPPR:AS1210 , MAPPR:CHINA , MAPPR:MHLW , MAPPR:ML , MAPPR:MOM) + MOVOL:400V , MAPPR:MHLW + MOVOL:200V) + FREQ:50HZ ,
((MAPPR:CEASME , MAPPR:ML) + (MOVOL:230V , MOVOL:380V , MOVOL:460V) , (MOVOL:200V , MOVOL:460V) + MAPPR:MHLW) + FREQ:60HZ) +
MODEL:GA26VP_14W



19.7 - Cubicle components GA 26 VSD+

((MAPPR:AS1210 , MAPPR:CHINA , MAPPR:MHLW , MAPPR:ML , MAPPR:MOM) + MOVOL:400V , MAPPR:MHLW + MOVOL:200V) + FREQ:50HZ ,
 ((MAPPR:CEASME , MAPPR:ML) + (MOVOL:230V , MOVOL:380V , MOVOL:460V) , (MOVOL:200V , MOVOL:460V) + MAPPR:MHLW) + FREQ:60HZ) +
 MODEL:GA26VP_14W

Ref	Part Number	Qty	Name	Validity	EL
	1625 4223 04	1	DIN RAIL	(23/12/2014 - ...)	-
	0583 8121 33	1	ELBOW COUPLING	(23/12/2014 - ...)	Y1
	0583 8100 76	1	COUPLING STR	(23/12/2014 - ...)	Y1
	0698 5145 04	2	CABLE GLAND	(23/12/2014 - ...)	M1
	0583 8121 15	1	PIPE FITTING	(23/12/2014 - ...)	Y2
	0583 8140 65	1	PIPE FITTING	(23/12/2014 - ...)	Y2
	1089 0736 01	1	CONTACTOR	(15/12/2015 - ...)	K15
	1092 9040 29	1	CABLE	(22/09/2016 - ...)	motor cable

Legend:

FREQ:50HZ - Frequency:50 Hz

MAPPR:CEASME - Pressure Vessel Approval:CE / ASME

MAPPR:ML - Pressure Vessel Approval:ML

MOVOL:200V - Supply voltage:200 V

MOVOL:400V - Supply voltage:400 V

FREQ:60HZ - Frequency:60 Hz

MAPPR:CHINA - Pressure Vessel Approval:CHINA

MAPPR:MOM - Pressure Vessel Approval:MOM

MOVOL:230V - Supply voltage:230 V

MOVOL:460V - Supply voltage:460 V

MAPPR:AS1210 - Pressure Vessel Approval:AS1210

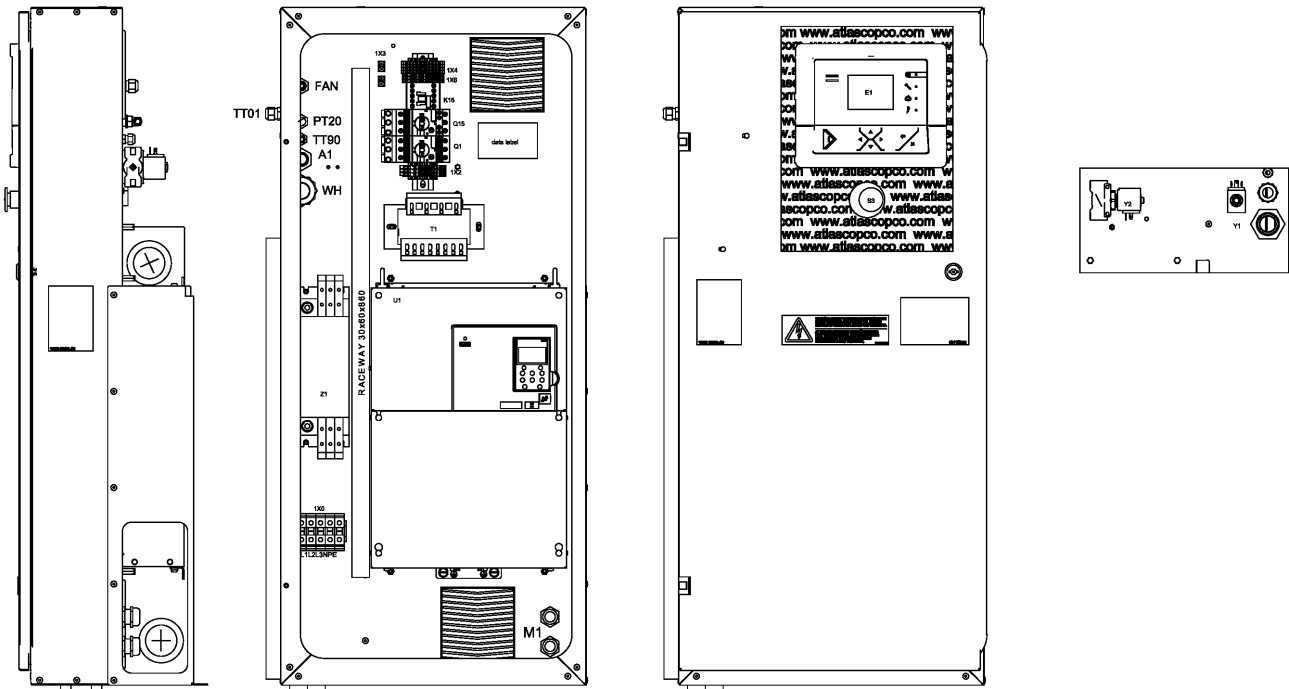
MAPPR:MHLW - Pressure Vessel Approval:MHLW

MODEL:GA26VP_14W - Model:GA 26VSD+

MOVOL:380V - Supply voltage:380 V

19.8 - Cubicle components GA 30 VSD+

((MAPPR:AS1210 , MAPPR:CHINA , MAPPR:MHLW , MAPPR:ML , MAPPR:MOM) + MOVOL:400V , MAPPR:MHLW + MOVOL:200V) + FREQ:50HZ ,
 ((MAPPR:CEASME , MAPPR:ML) + (MOVOL:230V , MOVOL:380V , MOVOL:460V) , (MOVOL:200V , MOVOL:460V) + MAPPR:MHLW) + FREQ:60HZ) +
 MODEL:GA30VP_14W



19.8 - Cubicle components GA 30 VSD+

((MAPPR:AS1210 , MAPPR:CHINA , MAPPR:MHLW , MAPPR:ML , MAPPR:MOM) + MOVOL:400V , MAPPR:MHLW + MOVOL:200V) + FREQ:50HZ , ((MAPPR:CEASME , MAPPR:ML) + (MOVOL:230V , MOVOL:380V , MOVOL:460V) , (MOVOL:200V , MOVOL:460V) + MAPPR:MHLW) + FREQ:60HZ) + MODEL:GA30VP_14W

Ref	Part Number	Qty	Name	Validity	EL
	1092 9003 05	1	CUBICLE		
	1625 4729 00	1	WIRE HARNESS	(23/12/2014 - ...)	-
	1625 4833 00	1	CABLE	(22/09/2016 - ...)	motor cable
	1625 4833 00	2	CABLE	(23/12/2014 - 21/09/2016)	motor cable
	1625 4804 00	1	COMMUNICATION CABLE	(23/12/2014 - ...)	-
	1089 9339 50	1	FILTER	(23/12/2014 - ...)	Z1
	1089 9551 15	1	CIRCUIT BREAKER	(23/12/2014 - ...)	Q1
	1089 9551 34	1	CIRCUIT BREAKER	(23/12/2014 - 13/10/2016)	-
	1089 9551 16	1	CIRCUIT BREAKER	(14/10/2016 - ...)	Q15
	1089 9602 10	2	CONNECTOR	(23/12/2014 - ...)	Q1+Q15
	1089 9664 06	1	SWITCH	(23/12/2014 - ...)	Q15
	Substituted by:	1089 9551 97 - CIRCUIT BREAK (quantity: 1)			
	1092 9032 72	1	TRANSFORMER	(15/12/2015 - ...)	T1
	1089 9514 56	1	TRANSFORMER	(23/12/2014 - 14/12/2015)	-
	1089 9513 38	1	EMERGENCY STOP BUTTON	(23/12/2014 - ...)	S3
	Substituted by:	1089 9513 01 - BUTTON (quantity: 1)			
	1089 9513 30	3	CONTACTOR	(23/12/2014 - ...)	S3
	1089 9513 28	1	HOLDER	(23/12/2014 - ...)	S3
	1088 0039 95	1	END PLATE	(23/12/2014 - ...)	1X4
	1088 0037 30	1	CONNECTOR 2-POLE	(23/12/2014 - ...)	1X5
	1088 0034 84	3	END STOP	(23/12/2014 - ...)	end terminal
	Electrical legend:	end terminal			
	Substituted by:	1089 0577 82 - PLATE (quantity: 1)			
	1089 9427 60	1	TERMINAL	(23/12/2014 - ...)	1X0:PE
	1088 0031 32	1	CONNECTOR	(23/12/2014 - ...)	2X30
	1089 0580 10	1	SOLENOID VALVE	(23/12/2014 - 06/06/2016)	Y1
	1089 0580 12	1	SOLENOID VALVE	(07/06/2016 - ...)	-
	1625 4810 10	1	NOZZLE	(23/12/2014 - ...)	Y1
	0663 7116 00	1	O-RING	(23/12/2014 - ...)	Y1
	1089 0580 09	1	SOLENOID VALVE	(23/12/2014 - ...)	Y2
	1088 1001 01	2	WARNING LABEL	(23/12/2014 - ...)	Y1-Y2
		2	FILTER	(23/12/2014 - ...)	airinlet
	Service kits:	2901 2006 12 - CUBICLE VENTILATION KIT			
	0698 5140 76	1	CABLE GLAND	(23/12/2014 - ...)	supply
	0697 9809 24	1	LOCKNUT	(23/12/2014 - ...)	WH
	0697 9809 25	1	LOCKNUT	(23/12/2014 - ...)	supply
	0698 5140 71	2	CABLE GLAND	(23/12/2014 - ...)	TT01 + FAN
	0697 9809 20	2	LOCK NUT	(23/12/2014 - ...)	TT01 + FAN
	0698 5140 73	1	CABLE GLAND	(23/12/2014 - ...)	A1
	0698 5140 70	1	NUT	(23/12/2014 - ...)	TT90
	0697 9809 22	1	LOCKNUT	(23/12/2014 - ...)	A1
	0697 9809 30	1	LOCKNUT	(23/12/2014 - ...)	TT90
	0697 9809 13	1	LOCKNUT	(23/12/2014 - ...)	-
	0697 9809 77	2	CABLE GLAND	(23/12/2014 - ...)	M1
	0991 8011 09	1	RACEWAY	(23/12/2014 - ...)	L=860
	1089 9487 05	1	RING FERRIT	(23/12/2014 - ...)	-
	9090 1518 00	1	ELBOW COUPLING	(23/12/2014 - ...)	-
	0583 8121 29	1	PIPE FITTING	(23/12/2014 - ...)	-

Legend:

FREQ:50HZ - Frequency:50 Hz

MAPPR:CEASME - Pressure Vessel Approval:CE / ASME

MAPPR:ML - Pressure Vessel Approval:ML

MOVOL:200V - Supply voltage:200 V

MOVOL:400V - Supply voltage:400 V

FREQ:60HZ - Frequency:60 Hz

MAPPR:CHINA - Pressure Vessel Approval:CHINA

MAPPR:MOM - Pressure Vessel Approval:MOM

MOVOL:230V - Supply voltage:230 V

MOVOL:460V - Supply voltage:460 V

MAPPR:AS1210 - Pressure Vessel Approval:AS1210

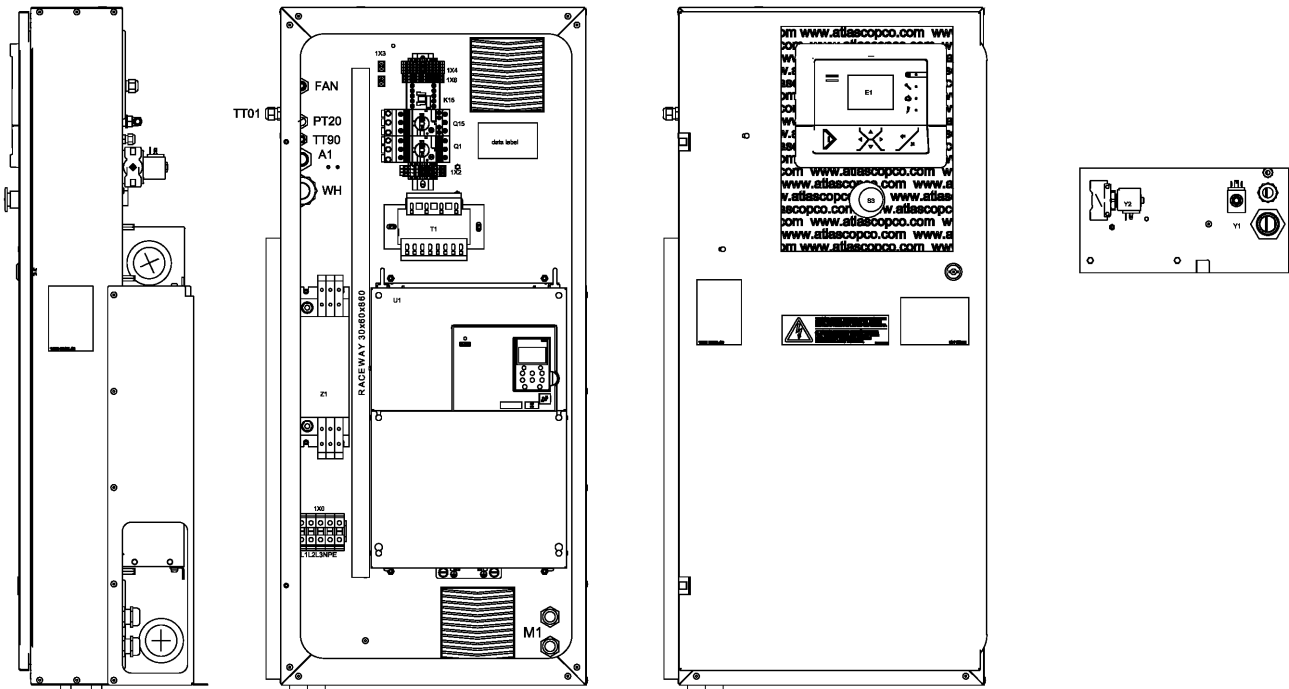
MAPPR:MHLW - Pressure Vessel Approval:MHLW

MODEL:GA30VP_14W - Model:GA 30VSD+

MOVOL:380V - Supply voltage:380 V

19.8 - Cubicle components GA 30 VSD+

((MAPPR:AS1210 , MAPPR:CHINA , MAPPR:MHLW , MAPPR:ML , MAPPR:MOM) + MOVOL:400V , MAPPR:MHLW + MOVOL:200V) + FREQ:50HZ ,
 ((MAPPR:CEASME , MAPPR:ML) + (MOVOL:230V , MOVOL:380V , MOVOL:460V) , (MOVOL:200V , MOVOL:460V) + MAPPR:MHLW) + FREQ:60HZ) +
 MODEL:GA30VP_14W



19.8 - Cubicle components GA 30 VSD+

((MAPPR:AS1210 , MAPPR:CHINA , MAPPR:MHLW , MAPPR:ML , MAPPR:MOM) + MOVOL:400V , MAPPR:MHLW + MOVOL:200V) + FREQ:50HZ ,
 ((MAPPR:CEASME , MAPPR:ML) + (MOVOL:230V , MOVOL:380V , MOVOL:460V) , (MOVOL:200V , MOVOL:460V) + MAPPR:MHLW) + FREQ:60HZ) +
 MODEL:GA30VP_14W

Ref	Part Number	Qty	Name	Validity	EL
	1625 4223 04	1	DIN RAIL	(23/12/2014 - ...)	-
	0583 8121 33	1	ELBOW COUPLING	(23/12/2014 - ...)	Y1
	0583 8100 76	1	COUPLING STR	(23/12/2014 - ...)	Y1
	0698 5145 29	2	CABLE GLAND	(23/12/2014 - ...)	M1
	0583 8121 15	1	PIPE FITTING	(23/12/2014 - ...)	Y2
	0583 8140 65	1	PIPE FITTING	(23/12/2014 - ...)	Y2
	1089 0736 01	1	CONTACTOR	(15/12/2015 - ...)	K15
	1092 9040 28	1	CABLE	(22/09/2016 - ...)	motor cable

Legend:

FREQ:50HZ - Frequency:50 Hz

MAPPR:CEASME - Pressure Vessel Approval:CE / ASME

MAPPR:ML - Pressure Vessel Approval:ML

MOVOL:200V - Supply voltage:200 V

MOVOL:400V - Supply voltage:400 V

FREQ:60HZ - Frequency:60 Hz

MAPPR:CHINA - Pressure Vessel Approval:CHINA

MAPPR:MOM - Pressure Vessel Approval:MOM

MOVOL:230V - Supply voltage:230 V

MOVOL:460V - Supply voltage:460 V

MAPPR:AS1210 - Pressure Vessel Approval:AS1210

MAPPR:MHLW - Pressure Vessel Approval:MHLW

MODEL:GA30VP_14W - Model:GA 30VSD+

MOVOL:380V - Supply voltage:380 V

19.9 - Cubicle components GA 37 VSD+ - (CEASME, ML – (230V-380V-460V), MHLW – (200V-460V))/60Hz



((MAPPR:CEASME , MAPPR:ML) + (MOVOL:230V , MOVOL:380V , MOVOL:460V) , (MOVOL:200V , MOVOL:460V) + MAPPR:MHLW) + FREQ:60HZ + MODEL:GA37VP_14W

Ref	Part Number	Qty	Name	Validity	EL
	1092 9003 06	1	CUBICLE		
	1625 4729 00	1	WIRE HARNESS	(23/12/2014 - 14/08/2015) (((MAPPR:AS1210 , MAPPR:CHINA , MAPPR:MHLW , MAPPR:ML , MAPPR:MOM) + MOVOL:400V , MAPPR:MHLW + MOVOL:200V) + FREQ:50HZ , ((MAPPR:CEASME , MAPPR:ML) + (MOVOL:230V , MOVOL:380V , MOVOL:460V) , (MOVOL:200V , MOVOL:460V) + MAPPR:MHLW) + FREQ:60HZ) (15/08/2015 - 05/09/2016) (((MAPPR:AS1210 , MAPPR:MHLW , MAPPR:ML , MAPPR:MOM) + MOVOL:400V , MAPPR:MHLW + MOVOL:200V) + FREQ:50HZ , ((MAPPR:CEASME , MAPPR:ML) + (MOVOL:230V , MOVOL:380V , MOVOL:460V) , (MOVOL:200V , MOVOL:460V) + MAPPR:MHLW) + FREQ:60HZ) (06/09/2016 - ...)	
	1625 4833 00	2	CABLE	(23/12/2014 - 14/08/2015) (((MAPPR:AS1210 , MAPPR:CHINA , MAPPR:MHLW , MAPPR:ML , MAPPR:MOM) + MOVOL:400V , MAPPR:MHLW + MOVOL:200V) + FREQ:50HZ , ((MAPPR:CEASME , MAPPR:ML) + (MOVOL:230V , MOVOL:380V , MOVOL:460V) , (MOVOL:200V , MOVOL:460V) + MAPPR:MHLW) + FREQ:60HZ) (15/08/2015 - 05/09/2016) (((MAPPR:AS1210 , MAPPR:MHLW , MAPPR:ML , MAPPR:MOM) + MOVOL:400V , MAPPR:MHLW + MOVOL:200V) + FREQ:50HZ , ((MAPPR:CEASME , MAPPR:ML) + (MOVOL:230V , MOVOL:380V , MOVOL:460V) , (MOVOL:200V , MOVOL:460V) + MAPPR:MHLW) + FREQ:60HZ) (06/09/2016 - ...)	motor cable
	1625 4833 00	1	CABLE	(22/09/2016 - ...)	motor cable
	1625 4804 00	1	COMMUNICATION CABLE	(23/12/2014 - 14/08/2015) (((MAPPR:AS1210 , MAPPR:CHINA , MAPPR:MHLW , MAPPR:ML , MAPPR:MOM) + MOVOL:400V , MAPPR:MHLW + MOVOL:200V) + FREQ:50HZ , ((MAPPR:CEASME , MAPPR:ML) + (MOVOL:230V , MOVOL:380V , MOVOL:460V) , (MOVOL:200V , MOVOL:460V) + MAPPR:MHLW) + FREQ:60HZ) (15/08/2015 - 05/09/2016) (((MAPPR:AS1210 , MAPPR:MHLW , MAPPR:ML , MAPPR:MOM) + MOVOL:400V , MAPPR:MHLW + MOVOL:200V) + FREQ:50HZ , ((MAPPR:CEASME , MAPPR:ML) + (MOVOL:230V , MOVOL:380V , MOVOL:460V) , (MOVOL:200V , MOVOL:460V) + MAPPR:MHLW) + FREQ:60HZ) (06/09/2016 - ...)	RS485
	1089 9339 74	1	FILTER	(23/12/2014 - 14/08/2015) (((MAPPR:AS1210 , MAPPR:CHINA , MAPPR:MHLW , MAPPR:ML , MAPPR:MOM) + MOVOL:400V , MAPPR:MHLW + MOVOL:200V) + FREQ:50HZ , ((MAPPR:CEASME , MAPPR:ML) + (MOVOL:230V , MOVOL:380V , MOVOL:460V) , (MOVOL:200V , MOVOL:460V) + MAPPR:MHLW) + FREQ:60HZ) (15/08/2015 - 05/09/2016) (((MAPPR:AS1210 , MAPPR:MHLW , MAPPR:ML , MAPPR:MOM) + MOVOL:400V , MAPPR:MHLW + MOVOL:200V) + FREQ:50HZ , ((MAPPR:CEASME , MAPPR:ML) + (MOVOL:230V , MOVOL:380V , MOVOL:460V) , (MOVOL:200V , MOVOL:460V) + MAPPR:MHLW) + FREQ:60HZ) (06/09/2016 - ...)	Z1

Legend:

FREQ:50HZ - Frequency:50 Hz

MAPPR:CEASME - Pressure Vessel Approval:CE / ASME

MAPPR:ML - Pressure Vessel Approval:ML

MOVOL:200V - Supply voltage:200 V

MOVOL:400V - Supply voltage:400 V

FREQ:60HZ - Frequency:60 Hz

MAPPR:CHINA - Pressure Vessel Approval:CHINA

MAPPR:MOM - Pressure Vessel Approval:MOM

MOVOL:230V - Supply voltage:230 V

MOVOL:460V - Supply voltage:460 V

MAPPR:AS1210 - Pressure Vessel Approval:AS1210

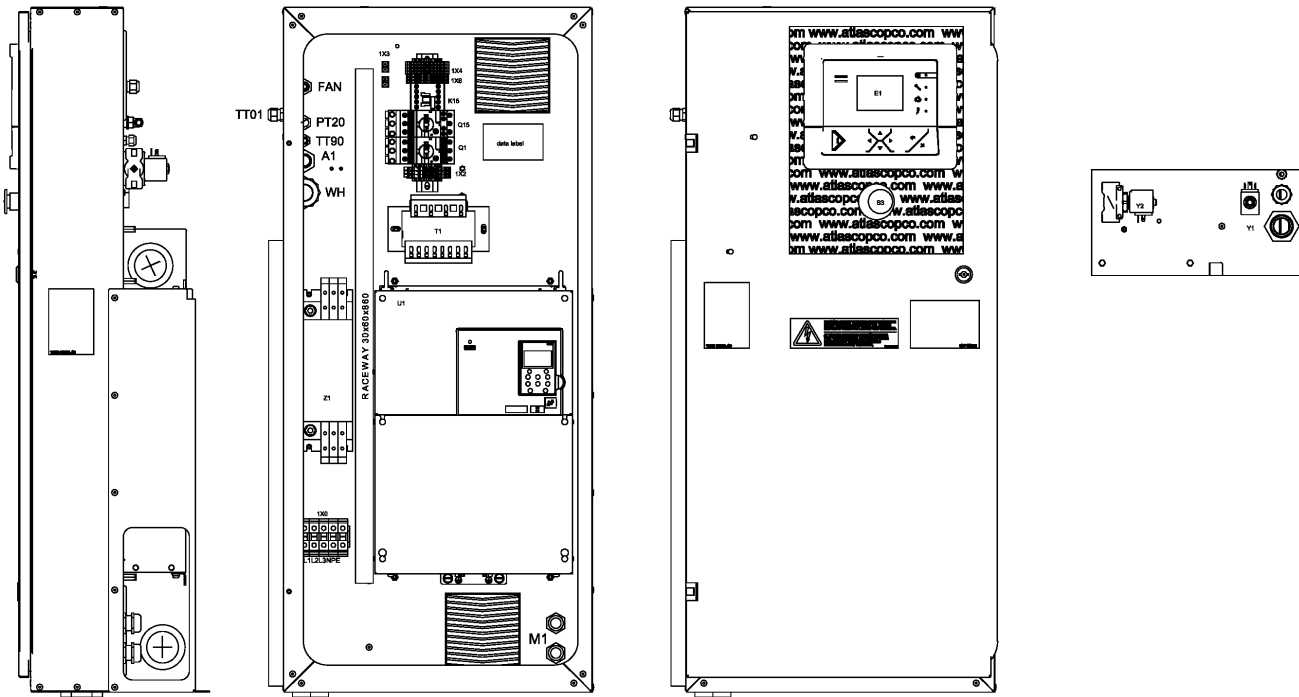
MAPPR:MHLW - Pressure Vessel Approval:MHLW

MODEL:GA37VP_14W - Model:GA 37VSD+

MOVOL:380V - Supply voltage:380 V

19.9 - Cubicle components GA 37 VSD+ - (CEASME, ML – (230V-380V-460V), MHLW – (200V-460V))/60Hz

((MAPPR:CEASME , MAPPR:ML) + (MOVOL:230V , MOVOL:380V , MOVOL:460V) , (MOVOL:200V , MOVOL:460V) + MAPPR:MHLW) + FREQ:60HZ + MODEL:GA37VP_14W



19.9 - Cubicle components GA 37 VSD+ - (CEASME, ML – (230V-380V-460V), MHLW – (200V-460V))/60Hz

(MAPPR:CEASME , MAPPR:ML) + (MOVOL:230V , MOVOL:380V , MOVOL:460V) , (MOVOL:200V , MOVOL:460V) + MAPPR:MHLW) + FREQ:60HZ + MODEL:GA37VP_14W

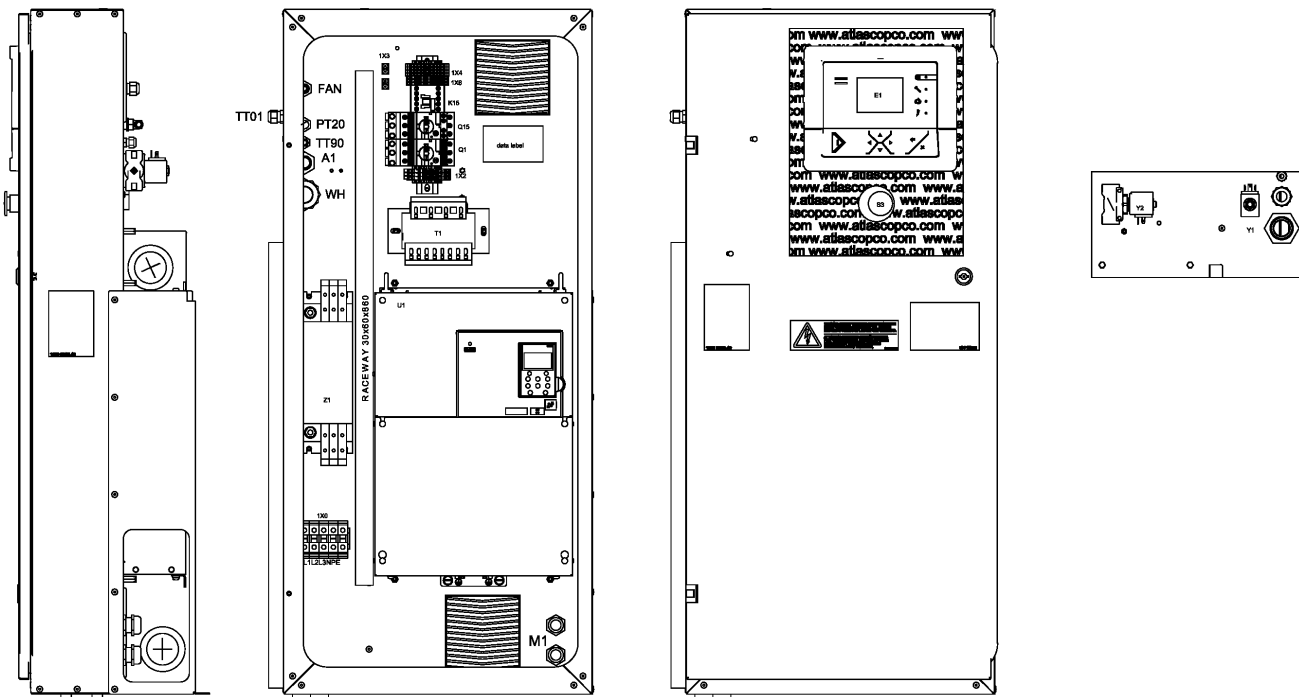
Ref	Part Number	Qty	Name	Validity	EL
	1089 9551 15	1	CIRCUIT BREAKER	(23/12/2014 - 14/08/2015) ((MAPPR:AS1210 , MAPPR:CHINA , MAPPR:MHLW , MAPPR:ML , MAPPR:MOM) + MOVOL:400V , MAPPR:MHLW + MOVOL:200V) + FREQ:50HZ , ((MAPPR:CEASME , MAPPR:ML) + (MOVOL:230V , MOVOL:380V , MOVOL:460V) , (MOVOL:200V , MOVOL:460V) + MAPPR:MHLW) + FREQ:60HZ) (15/08/2015 - 05/09/2016) ((MAPPR:AS1210 , MAPPR:MHLW , MAPPR:ML , MAPPR:MOM) + MOVOL:400V , MAPPR:MHLW + MOVOL:200V) + FREQ:50HZ , ((MAPPR:CEASME , MAPPR:ML) + (MOVOL:230V , MOVOL:380V , MOVOL:460V) , (MOVOL:200V , MOVOL:460V) + MAPPR:MHLW) + FREQ:60HZ) (06/09/2016 - ...)	Q1
	1089 9551 34	1	CIRCUIT BREAKER	(23/12/2014 - 14/08/2015) ((MAPPR:AS1210 , MAPPR:CHINA , MAPPR:MHLW , MAPPR:ML , MAPPR:MOM) + MOVOL:400V , MAPPR:MHLW + MOVOL:200V) + FREQ:50HZ , ((MAPPR:CEASME , MAPPR:ML) + (MOVOL:230V , MOVOL:380V , MOVOL:460V) , (MOVOL:200V , MOVOL:460V) + MAPPR:MHLW) + FREQ:60HZ) (15/08/2015 - 05/09/2016) ((MAPPR:AS1210 , MAPPR:MHLW , MAPPR:ML , MAPPR:MOM) + MOVOL:400V , MAPPR:MHLW + MOVOL:200V) + FREQ:50HZ , ((MAPPR:CEASME , MAPPR:ML) + (MOVOL:230V , MOVOL:380V , MOVOL:460V) , (MOVOL:200V , MOVOL:460V) + MAPPR:MHLW) + FREQ:60HZ) (06/09/2016 - 13/10/2016)	
	1089 9551 16	1	CIRCUIT BREAKER	(14/10/2016 - ...)	Q15
	1089 9602 10	2	CONNECTOR	(23/12/2014 - 14/08/2015) ((MAPPR:AS1210 , MAPPR:CHINA , MAPPR:MHLW , MAPPR:ML , MAPPR:MOM) + MOVOL:400V , MAPPR:MHLW + MOVOL:200V) + FREQ:50HZ , ((MAPPR:CEASME , MAPPR:ML) + (MOVOL:230V , MOVOL:380V , MOVOL:460V) , (MOVOL:200V , MOVOL:460V) + MAPPR:MHLW) + FREQ:60HZ) (15/08/2015 - 05/09/2016) ((MAPPR:AS1210 , MAPPR:MHLW , MAPPR:ML , MAPPR:MOM) + MOVOL:400V , MAPPR:MHLW + MOVOL:200V) + FREQ:50HZ , ((MAPPR:CEASME , MAPPR:ML) + (MOVOL:230V , MOVOL:380V , MOVOL:460V) , (MOVOL:200V , MOVOL:460V) + MAPPR:MHLW) + FREQ:60HZ) (06/09/2016 - ...)	Q1+Q15
	1089 9664 06	1	SWITCH	(23/12/2014 - 14/08/2015) ((MAPPR:AS1210 , MAPPR:CHINA , MAPPR:MHLW , MAPPR:ML , MAPPR:MOM) + MOVOL:400V , MAPPR:MHLW + MOVOL:200V) + FREQ:50HZ , ((MAPPR:CEASME , MAPPR:ML) + (MOVOL:230V , MOVOL:380V , MOVOL:460V) , (MOVOL:200V , MOVOL:460V) + MAPPR:MHLW) + FREQ:60HZ) (15/08/2015 - 05/09/2016) ((MAPPR:AS1210 , MAPPR:MHLW , MAPPR:ML , MAPPR:MOM) + MOVOL:400V , MAPPR:MHLW + MOVOL:200V) + FREQ:50HZ , ((MAPPR:CEASME , MAPPR:ML) + (MOVOL:230V , MOVOL:380V , MOVOL:460V) , (MOVOL:200V , MOVOL:460V) + MAPPR:MHLW) + FREQ:60HZ) (06/09/2016 - ...)	Q15
	Substituted by: 1089 9551 97 - CIRCUIT BREAK (quantity: 1)				

Legend:

FREQ:50HZ - Frequency:50 Hz	FREQ:60HZ - Frequency:60 Hz	MAPPR:AS1210 - Pressure Vessel Approval:AS1210
MAPPR:CEASME - Pressure Vessel Approval:CE / ASME	MAPPR:CHINA - Pressure Vessel Approval:CHINA	MAPPR:MHLW - Pressure Vessel Approval:MHLW
MAPPR:ML - Pressure Vessel Approval:ML	MAPPR:MOM - Pressure Vessel Approval:MOM	MODEL:GA37VP_14W - Model:GA 37VSD+
MOVOL:200V - Supply voltage:200 V	MOVOL:230V - Supply voltage:230 V	MOVOL:380V - Supply voltage:380 V
MOVOL:400V - Supply voltage:400 V	MOVOL:460V - Supply voltage:460 V	

19.9 - Cubicle components GA 37 VSD+ - (CEASME, ML – (230V-380V-460V), MHLW – (200V-460V))/60Hz

((MAPPR:CEASME , MAPPR:ML) + (MOVOL:230V , MOVOL:380V , MOVOL:460V) , (MOVOL:200V , MOVOL:460V) + MAPPR:MHLW) + FREQ:60HZ + MODEL:GA37VP_14W



19.9 - Cubicle components GA 37 VSD+ - (CEASME, ML – (230V-380V-460V), MHLW – (200V-460V))/60Hz

((MAPPR:CEASME , MAPPR:ML) + (MOVOL:230V , MOVOL:380V , MOVOL:460V) , (MOVOL:200V , MOVOL:460V) + MAPPR:MHLW) + FREQ:60HZ + MODEL:GA37VP_14W

Ref	Part Number	Qty	Name	Validity	EL
	1092 9032 72	1	TRANSFORMER	(15/12/2015 - 05/09/2016) (((MAPPR:AS1210 , - MAPPR:MHLW , MAPPR:ML , MAPPR:MOM) + MOVOL:400V , MAPPR:MHLW + MOVOL:200V) + FREQ:50HZ , ((MAPPR:CEASME , MAPPR:ML) + (MOVOL:230V , MOVOL:380V , MOVOL:460V) , (MOVOL:200V , MOVOL:460V) + MAPPR:MHLW) + FREQ:60HZ) (06/09/2016 - ...)	
	1089 9514 56	1	TRANSFORMER	(23/12/2014 - 14/08/2015) (((MAPPR:AS1210 , T1 MAPPR:CHINA , MAPPR:MHLW , MAPPR:ML , MAPPR:MOM) + MOVOL:400V , MAPPR:MHLW + MOVOL:200V) + FREQ:50HZ , ((MAPPR:CEASME , MAPPR:ML) + (MOVOL:230V , MOVOL:380V , MOVOL:460V) , (MOVOL:200V , MOVOL:460V) + MAPPR:MHLW) + FREQ:60HZ) (15/08/2015 - 14/12/2015) (((MAPPR:AS1210 , MAPPR:MHLW , MAPPR:ML , MAPPR:MOM) + MOVOL:400V , MAPPR:MHLW + MOVOL:200V) + FREQ:50HZ , ((MAPPR:CEASME , MAPPR:ML) + (MOVOL:230V , MOVOL:380V , MOVOL:460V) , (MOVOL:200V , MOVOL:460V) + MAPPR:MHLW) + FREQ:60HZ)	
	1089-9513-38	1	EMERGENCY STOP BUTTON	(23/12/2014 - 14/08/2015) (((MAPPR:AS1210 , S3 MAPPR:CHINA , MAPPR:MHLW , MAPPR:ML , MAPPR:MOM) + MOVOL:400V , MAPPR:MHLW + MOVOL:200V) + FREQ:50HZ , ((MAPPR:CEASME , MAPPR:ML) + (MOVOL:230V , MOVOL:380V , MOVOL:460V) , (MOVOL:200V , MOVOL:460V) + MAPPR:MHLW) + FREQ:60HZ) (15/08/2015 - 05/09/2016) (((MAPPR:AS1210 , MAPPR:MHLW , MAPPR:ML , MAPPR:MOM) + MOVOL:400V , MAPPR:MHLW + MOVOL:200V) + FREQ:50HZ , ((MAPPR:CEASME , MAPPR:ML) + (MOVOL:230V , MOVOL:380V , MOVOL:460V) , (MOVOL:200V , MOVOL:460V) + MAPPR:MHLW) + FREQ:60HZ) (06/09/2016 - ...)	
	Substituted by:	1089 9513 01 - BUTTON (quantity: 1)			
	1089 9513 30	3	CONTACTOR	(23/12/2014 - 14/08/2015) (((MAPPR:AS1210 , S3 MAPPR:CHINA , MAPPR:MHLW , MAPPR:ML , MAPPR:MOM) + MOVOL:400V , MAPPR:MHLW + MOVOL:200V) + FREQ:50HZ , ((MAPPR:CEASME , MAPPR:ML) + (MOVOL:230V , MOVOL:380V , MOVOL:460V) , (MOVOL:200V , MOVOL:460V) + MAPPR:MHLW) + FREQ:60HZ) (15/08/2015 - 05/09/2016) (((MAPPR:AS1210 , MAPPR:MHLW , MAPPR:ML , MAPPR:MOM) + MOVOL:400V , MAPPR:MHLW + MOVOL:200V) + FREQ:50HZ , ((MAPPR:CEASME , MAPPR:ML) + (MOVOL:230V , MOVOL:380V , MOVOL:460V) , (MOVOL:200V , MOVOL:460V) + MAPPR:MHLW) + FREQ:60HZ) (06/09/2016 - ...)	
	1089 9513 28	1	HOLDER	(23/12/2014 - 14/08/2015) (((MAPPR:AS1210 , S3 MAPPR:CHINA , MAPPR:MHLW , MAPPR:ML , MAPPR:MOM) + MOVOL:400V , MAPPR:MHLW + MOVOL:200V) + FREQ:50HZ , ((MAPPR:CEASME , MAPPR:ML) + (MOVOL:230V , MOVOL:380V , MOVOL:460V) , (MOVOL:200V , MOVOL:460V) + MAPPR:MHLW) + FREQ:60HZ) (15/08/2015 - 05/09/2016) (((MAPPR:AS1210 , MAPPR:MHLW , MAPPR:ML , MAPPR:MOM) + MOVOL:400V , MAPPR:MHLW + MOVOL:200V) + FREQ:50HZ , ((MAPPR:CEASME , MAPPR:ML) + (MOVOL:230V , MOVOL:380V , MOVOL:460V) , (MOVOL:200V , MOVOL:460V) + MAPPR:MHLW) + FREQ:60HZ) (06/09/2016 - ...)	

Legend:

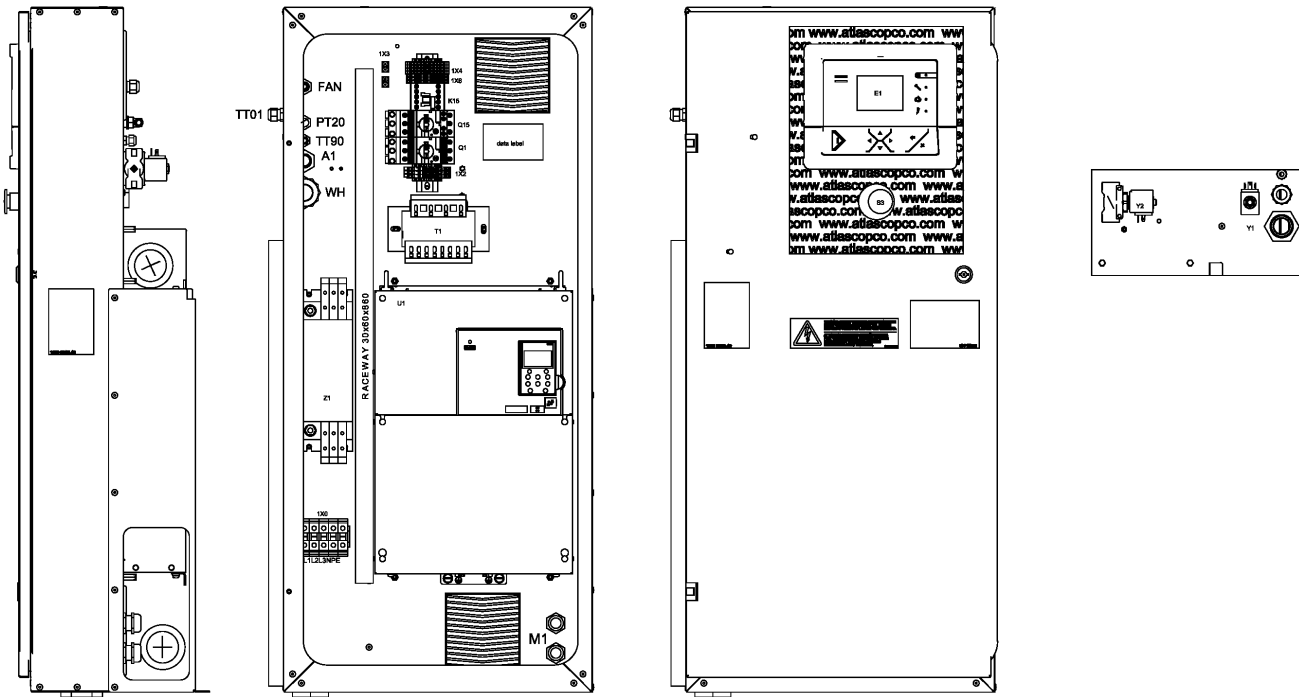
FREQ:50HZ - Frequency:50 Hz
 MAPPR:CEASME - Pressure Vessel Approval:CE / ASME
 MAPPR:ML - Pressure Vessel Approval:ML
 MOVOL:200V - Supply voltage:200 V
 MOVOL:400V - Supply voltage:400 V

FREQ:60HZ - Frequency:60 Hz
 MAPPR:CHINA - Pressure Vessel Approval:CHINA
 MAPPR:MOM - Pressure Vessel Approval:MOM
 MOVOL:230V - Supply voltage:230 V
 MOVOL:460V - Supply voltage:460 V

MAPPR:AS1210 - Pressure Vessel Approval:AS1210
 MAPPR:MHLW - Pressure Vessel Approval:MHLW
 MODEL:GA37VP_14W - Model:GA 37VSD+
 MOVOL:380V - Supply voltage:380 V

19.9 - Cubicle components GA 37 VSD+ - (CEASME, ML – (230V-380V-460V), MHLW – (200V-460V))/60Hz

((MAPPR:CEASME , MAPPR:ML) + (MOVOL:230V , MOVOL:380V , MOVOL:460V) , (MOVOL:200V , MOVOL:460V) + MAPPR:MHLW) + FREQ:60HZ + MODEL:GA37VP_14W



19.9 - Cubicle components GA 37 VSD+ - (CEASME, ML – (230V-380V-460V), MHLW – (200V-460V))/60Hz



((MAPPR:CEASME , MAPPR:ML) + (MOVOL:230V , MOVOL:380V , MOVOL:460V) , (MOVOL:200V , MOVOL:460V) + MAPPR:MHLW) + FREQ:60HZ + MODEL:GA37VP_14W

Ref	Part Number	Qty	Name	Validity	EL
	1088 0039 95	1	END PLATE	(23/12/2014 - 14/08/2015) (((MAPPR:AS1210 , MAPPR:CHINA , MAPPR:MHLW , MAPPR:ML , MAPPR:MOM) + MOVOL:400V , MAPPR:MHLW + MOVOL:200V) + FREQ:50HZ , ((MAPPR:CEASME , MAPPR:ML) + (MOVOL:230V , MOVOL:380V , MOVOL:460V) , (MOVOL:200V , MOVOL:460V) + MAPPR:MHLW) + FREQ:60HZ) (15/08/2015 - 05/09/2016) (((MAPPR:AS1210 , MAPPR:MHLW , MAPPR:ML , MAPPR:MOM) + MOVOL:400V , MAPPR:MHLW + MOVOL:200V) + FREQ:50HZ , ((MAPPR:CEASME , MAPPR:ML) + (MOVOL:230V , MOVOL:380V , MOVOL:460V) , (MOVOL:200V , MOVOL:460V) + MAPPR:MHLW) + FREQ:60HZ) (06/09/2016 - ...)	1X4-1X6
	1088 0037 30	1	CONNECTOR 2-POLE	(23/12/2014 - 14/08/2015) (((MAPPR:AS1210 , MAPPR:CHINA , MAPPR:MHLW , MAPPR:ML , MAPPR:MOM) + MOVOL:400V , MAPPR:MHLW + MOVOL:200V) + FREQ:50HZ , ((MAPPR:CEASME , MAPPR:ML) + (MOVOL:230V , MOVOL:380V , MOVOL:460V) , (MOVOL:200V , MOVOL:460V) + MAPPR:MHLW) + FREQ:60HZ) (15/08/2015 - 05/09/2016) (((MAPPR:AS1210 , MAPPR:MHLW , MAPPR:ML , MAPPR:MOM) + MOVOL:400V , MAPPR:MHLW + MOVOL:200V) + FREQ:50HZ , ((MAPPR:CEASME , MAPPR:ML) + (MOVOL:230V , MOVOL:380V , MOVOL:460V) , (MOVOL:200V , MOVOL:460V) + MAPPR:MHLW) + FREQ:60HZ) (06/09/2016 - ...)	1X5
	1088-0031-84	3	END STOP	(23/12/2014 - 14/08/2015) (((MAPPR:AS1210 , MAPPR:CHINA , MAPPR:MHLW , MAPPR:ML , MAPPR:MOM) + MOVOL:400V , MAPPR:MHLW + MOVOL:200V) + FREQ:50HZ , ((MAPPR:CEASME , MAPPR:ML) + (MOVOL:230V , MOVOL:380V , MOVOL:460V) , (MOVOL:200V , MOVOL:460V) + MAPPR:MHLW) + FREQ:60HZ) (15/08/2015 - 05/09/2016) (((MAPPR:AS1210 , MAPPR:MHLW , MAPPR:ML , MAPPR:MOM) + MOVOL:400V , MAPPR:MHLW + MOVOL:200V) + FREQ:50HZ , ((MAPPR:CEASME , MAPPR:ML) + (MOVOL:230V , MOVOL:380V , MOVOL:460V) , (MOVOL:200V , MOVOL:460V) + MAPPR:MHLW) + FREQ:60HZ) (06/09/2016 - ...)	end terminal
	Electrical legend:		end terminal		
	Substituted by:		1089 0577 82 - PLATE (quantity: 1)		
	1089 9427 60	1	TERMINAL	(23/12/2014 - 14/08/2015) (((MAPPR:AS1210 , MAPPR:CHINA , MAPPR:MHLW , MAPPR:ML , MAPPR:MOM) + MOVOL:400V , MAPPR:MHLW + MOVOL:200V) + FREQ:50HZ , ((MAPPR:CEASME , MAPPR:ML) + (MOVOL:230V , MOVOL:380V , MOVOL:460V) , (MOVOL:200V , MOVOL:460V) + MAPPR:MHLW) + FREQ:60HZ) (15/08/2015 - 05/09/2016) (((MAPPR:AS1210 , MAPPR:MHLW , MAPPR:ML , MAPPR:MOM) + MOVOL:400V , MAPPR:MHLW + MOVOL:200V) + FREQ:50HZ , ((MAPPR:CEASME , MAPPR:ML) + (MOVOL:230V , MOVOL:380V , MOVOL:460V) , (MOVOL:200V , MOVOL:460V) + MAPPR:MHLW) + FREQ:60HZ) (06/09/2016 - ...)	1X0:PE

Legend:

FREQ:50HZ - Frequency:50 Hz

MAPPR:CEASME - Pressure Vessel Approval:CE / ASME

MAPPR:ML - Pressure Vessel Approval:ML

MOVOL:200V - Supply voltage:200 V

MOVOL:400V - Supply voltage:400 V

FREQ:60HZ - Frequency:60 Hz

MAPPR:CHINA - Pressure Vessel Approval:CHINA

MAPPR:MOM - Pressure Vessel Approval:MOM

MOVOL:230V - Supply voltage:230 V

MOVOL:460V - Supply voltage:460 V

MAPPR:AS1210 - Pressure Vessel Approval:AS1210

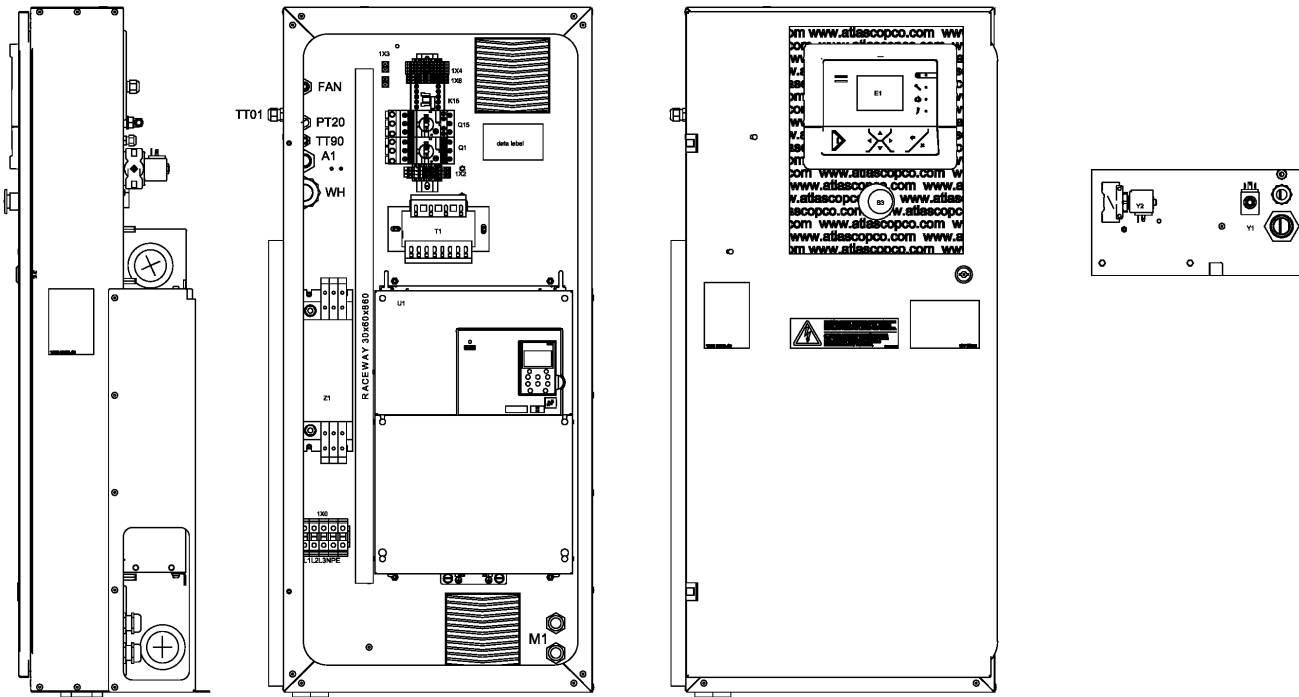
MAPPR:MHLW - Pressure Vessel Approval:MHLW

MODEL:GA37VP_14W - Model:GA 37VSD+

MOVOL:380V - Supply voltage:380 V

19.9 - Cubicle components GA 37 VSD+ - (CEASME, ML – (230V-380V-460V), MHLW – (200V-460V))/60Hz

((MAPPR:CEASME , MAPPR:ML) + (MOVOL:230V , MOVOL:380V , MOVOL:460V) , (MOVOL:200V , MOVOL:460V) + MAPPR:MHLW) + FREQ:60HZ + MODEL:GA37VP_14W



19.9 - Cubicle components GA 37 VSD+ - (CEASME, ML – (230V-380V-460V), MHLW – (200V-460V))/60Hz



(MAPPR:CEASME , MAPPR:ML) + (MOVOL:230V , MOVOL:380V , MOVOL:460V) , (MOVOL:200V , MOVOL:460V) + MAPPR:MHLW) + FREQ:60HZ + MODEL:GA37VP_14W

Ref	Part Number	Qty	Name	Validity	EL
	1088 0031 32	1	CONNECTOR	(23/12/2014 - 14/08/2015) (((MAPPR:AS1210 , MAPPR:CHINA , MAPPR:MHLW , MAPPR:ML , MAPPR:MOM) + MOVOL:400V , MAPPR:MHLW + MOVOL:200V) + FREQ:50HZ , ((MAPPR:CEASME , MAPPR:ML) + (MOVOL:230V , MOVOL:380V , MOVOL:460V) , (MOVOL:200V , MOVOL:460V) + MAPPR:MHLW) + FREQ:60HZ) (15/08/2015 - 05/09/2016) (((MAPPR:AS1210 , MAPPR:MHLW , MAPPR:ML , MAPPR:MOM) + MOVOL:400V , MAPPR:MHLW + MOVOL:200V) + FREQ:50HZ , ((MAPPR:CEASME , MAPPR:ML) + (MOVOL:230V , MOVOL:380V , MOVOL:460V) , (MOVOL:200V , MOVOL:460V) + MAPPR:MHLW) + FREQ:60HZ) (06/09/2016 - ...)	2X30
	1089 0580 10	1	SOLENOID VALVE	(23/12/2014 - 14/08/2015) (((MAPPR:AS1210 , MAPPR:CHINA , MAPPR:MHLW , MAPPR:ML , MAPPR:MOM) + MOVOL:400V , MAPPR:MHLW + MOVOL:200V) + FREQ:50HZ , ((MAPPR:CEASME , MAPPR:ML) + (MOVOL:230V , MOVOL:380V , MOVOL:460V) , (MOVOL:200V , MOVOL:460V) + MAPPR:MHLW) + FREQ:60HZ) (15/08/2015 - 06/06/2016) (((MAPPR:AS1210 , MAPPR:MHLW , MAPPR:ML , MAPPR:MOM) + MOVOL:400V , MAPPR:MHLW + MOVOL:200V) + FREQ:50HZ , ((MAPPR:CEASME , MAPPR:ML) + (MOVOL:230V , MOVOL:380V , MOVOL:460V) , (MOVOL:200V , MOVOL:460V) + MAPPR:MHLW) + FREQ:60HZ) (07/06/2016 - 05/09/2016) (((MAPPR:AS1210 , MAPPR:MHLW , MAPPR:ML , MAPPR:MOM) + MOVOL:400V , MAPPR:MHLW + MOVOL:200V) + FREQ:50HZ , ((MAPPR:CEASME , MAPPR:ML) + (MOVOL:230V , MOVOL:380V , MOVOL:460V) , (MOVOL:200V , MOVOL:460V) + MAPPR:MHLW) + FREQ:60HZ) (06/09/2016 - ...)	Y1
	1089 0580 12	1	SOLENOID VALVE	(07/06/2016 - 05/09/2016) (((MAPPR:AS1210 , MAPPR:MHLW , MAPPR:ML , MAPPR:MOM) + MOVOL:400V , MAPPR:MHLW + MOVOL:200V) + FREQ:50HZ , ((MAPPR:CEASME , MAPPR:ML) + (MOVOL:230V , MOVOL:380V , MOVOL:460V) , (MOVOL:200V , MOVOL:460V) + MAPPR:MHLW) + FREQ:60HZ) (06/09/2016 - ...)	-
	1625 4810 10	1	NOZZLE	(23/12/2014 - 14/08/2015) (((MAPPR:AS1210 , MAPPR:CHINA , MAPPR:MHLW , MAPPR:ML , MAPPR:MOM) + MOVOL:400V , MAPPR:MHLW + MOVOL:200V) + FREQ:50HZ , ((MAPPR:CEASME , MAPPR:ML) + (MOVOL:230V , MOVOL:380V , MOVOL:460V) , (MOVOL:200V , MOVOL:460V) + MAPPR:MHLW) + FREQ:60HZ) (15/08/2015 - 05/09/2016) (((MAPPR:AS1210 , MAPPR:MHLW , MAPPR:ML , MAPPR:MOM) + MOVOL:400V , MAPPR:MHLW + MOVOL:200V) + FREQ:50HZ , ((MAPPR:CEASME , MAPPR:ML) + (MOVOL:230V , MOVOL:380V , MOVOL:460V) , (MOVOL:200V , MOVOL:460V) + MAPPR:MHLW) + FREQ:60HZ) (06/09/2016 - ...)	Y1
	0663 7116 00	1	O-RING	(23/12/2014 - 14/08/2015) (((MAPPR:AS1210 , MAPPR:CHINA , MAPPR:MHLW , MAPPR:ML , MAPPR:MOM) + MOVOL:400V , MAPPR:MHLW + MOVOL:200V) + FREQ:50HZ , ((MAPPR:CEASME , MAPPR:ML) + (MOVOL:230V , MOVOL:380V , MOVOL:460V) , (MOVOL:200V , MOVOL:460V) + MAPPR:MHLW) + FREQ:60HZ) (15/08/2015 - 05/09/2016) (((MAPPR:AS1210 , MAPPR:MHLW , MAPPR:ML , MAPPR:MOM) + MOVOL:400V , MAPPR:MHLW + MOVOL:200V) + FREQ:50HZ , ((MAPPR:CEASME , MAPPR:ML) + (MOVOL:230V , MOVOL:380V , MOVOL:460V) , (MOVOL:200V , MOVOL:460V) + MAPPR:MHLW) + FREQ:60HZ) (06/09/2016 - ...)	Y1

Legend:

FREQ:50HZ - Frequency:50 Hz
 MAPPR:CEASME - Pressure Vessel Approval:CE / ASME
 MAPPR:ML - Pressure Vessel Approval:ML
 MOVOL:200V - Supply voltage:200 V
 MOVOL:400V - Supply voltage:400 V

FREQ:60HZ - Frequency:60 Hz
 MAPPR:CHINA - Pressure Vessel Approval:CHINA
 MAPPR:MOM - Pressure Vessel Approval:MOM
 MOVOL:230V - Supply voltage:230 V
 MOVOL:460V - Supply voltage:460 V

MAPPR:AS1210 - Pressure Vessel Approval:AS1210
 MAPPR:MHLW - Pressure Vessel Approval:MHLW
 MODEL:GA37VP_14W - Model:GA 37VSD+
 MOVOL:380V - Supply voltage:380 V

19.9 - Cubicle components GA 37 VSD+ - (CEASME, ML – (230V-380V-460V), MHLW – (200V-460V))/60Hz

((MAPPR:CEASME , MAPPR:ML) + (MOVOL:230V , MOVOL:380V , MOVOL:460V) , (MOVOL:200V , MOVOL:460V) + MAPPR:MHLW) + FREQ:60HZ + MODEL:GA37VP_14W

Ref	Part Number	Qty	Name	Validity	EL
	1089 0580 09	1	SOLENOID VALVE	(23/12/2014 - 14/08/2015) (((MAPPR:AS1210 , MAPPR:CHINA , MAPPR:MHLW , MAPPR:ML , MAPPR:MOM) + MOVOL:400V , MAPPR:MHLW + MOVOL:200V) + FREQ:50HZ , ((MAPPR:CEASME , MAPPR:ML) + (MOVOL:230V , MOVOL:380V , MOVOL:460V) , (MOVOL:200V , MOVOL:460V) + MAPPR:MHLW) + FREQ:60HZ) (15/08/2015 - 05/09/2016) (((MAPPR:AS1210 , MAPPR:MHLW , MAPPR:ML , MAPPR:MOM) + MOVOL:400V , MAPPR:MHLW + MOVOL:200V) + FREQ:50HZ , ((MAPPR:CEASME , MAPPR:ML) + (MOVOL:230V , MOVOL:380V , MOVOL:460V) , (MOVOL:200V , MOVOL:460V) + MAPPR:MHLW) + FREQ:60HZ) (06/09/2016 - ...)	Y2
	1088 1001 01	2	WARNING LABEL	(23/12/2014 - 14/08/2015) (((MAPPR:AS1210 , MAPPR:CHINA , MAPPR:MHLW , MAPPR:ML , MAPPR:MOM) + MOVOL:400V , MAPPR:MHLW + MOVOL:200V) + FREQ:50HZ , ((MAPPR:CEASME , MAPPR:ML) + (MOVOL:230V , MOVOL:380V , MOVOL:460V) , (MOVOL:200V , MOVOL:460V) + MAPPR:MHLW) + FREQ:60HZ) (15/08/2015 - 05/09/2016) (((MAPPR:AS1210 , MAPPR:MHLW , MAPPR:ML , MAPPR:MOM) + MOVOL:400V , MAPPR:MHLW + MOVOL:200V) + FREQ:50HZ , ((MAPPR:CEASME , MAPPR:ML) + (MOVOL:230V , MOVOL:380V , MOVOL:460V) , (MOVOL:200V , MOVOL:460V) + MAPPR:MHLW) + FREQ:60HZ) (06/09/2016 - ...)	-
		2	FILTER	(23/12/2014 - 14/08/2015) (((MAPPR:AS1210 , MAPPR:CHINA , MAPPR:MHLW , MAPPR:ML , MAPPR:MOM) + MOVOL:400V , MAPPR:MHLW + MOVOL:200V) + FREQ:50HZ , ((MAPPR:CEASME , MAPPR:ML) + (MOVOL:230V , MOVOL:380V , MOVOL:460V) , (MOVOL:200V , MOVOL:460V) + MAPPR:MHLW) + FREQ:60HZ) (15/08/2015 - 05/09/2016) (((MAPPR:AS1210 , MAPPR:MHLW , MAPPR:ML , MAPPR:MOM) + MOVOL:400V , MAPPR:MHLW + MOVOL:200V) + FREQ:50HZ , ((MAPPR:CEASME , MAPPR:ML) + (MOVOL:230V , MOVOL:380V , MOVOL:460V) , (MOVOL:200V , MOVOL:460V) + MAPPR:MHLW) + FREQ:60HZ) (06/09/2016 - ...)	airinlet
	Service kits:	2901 2006 12	CUBICLE VENTILATION KIT		
	0698 5140 76	1	CABLE GLAND	(23/12/2014 - 14/08/2015) (((MAPPR:AS1210 , MAPPR:CHINA , MAPPR:MHLW , MAPPR:ML , MAPPR:MOM) + MOVOL:400V , MAPPR:MHLW + MOVOL:200V) + FREQ:50HZ , ((MAPPR:CEASME , MAPPR:ML) + (MOVOL:230V , MOVOL:380V , MOVOL:460V) , (MOVOL:200V , MOVOL:460V) + MAPPR:MHLW) + FREQ:60HZ) (15/08/2015 - 05/09/2016) (((MAPPR:AS1210 , MAPPR:MHLW , MAPPR:ML , MAPPR:MOM) + MOVOL:400V , MAPPR:MHLW + MOVOL:200V) + FREQ:50HZ , ((MAPPR:CEASME , MAPPR:ML) + (MOVOL:230V , MOVOL:380V , MOVOL:460V) , (MOVOL:200V , MOVOL:460V) + MAPPR:MHLW) + FREQ:60HZ) (06/09/2016 - ...)	supply

Legend:

FREQ:50HZ - Frequency:50 Hz
 MAPPR:CEASME - Pressure Vessel Approval:CE / ASME
 MAPPR:ML - Pressure Vessel Approval:ML
 MOVOL:200V - Supply voltage:200 V
 MOVOL:400V - Supply voltage:400 V

FREQ:60HZ - Frequency:60 Hz
 MAPPR:CHINA - Pressure Vessel Approval:CHINA
 MAPPR:MOM - Pressure Vessel Approval:MOM
 MOVOL:230V - Supply voltage:230 V
 MOVOL:460V - Supply voltage:460 V

MAPPR:AS1210 - Pressure Vessel Approval:AS1210
 MAPPR:MHLW - Pressure Vessel Approval:MHLW
 MODEL:GA37VP_14W - Model:GA 37VSD+
 MOVOL:380V - Supply voltage:380 V

19.9 - Cubicle components GA 37 VSD+ - (CEASME, ML – (230V-380V-460V), MHLW – (200V-460V))/60Hz

((MAPPR:CEASME , MAPPR:ML) + (MOVOL:230V , MOVOL:380V , MOVOL:460V) , (MOVOL:200V , MOVOL:460V) + MAPPR:MHLW) + FREQ:60HZ + MODEL:GA37VP_14W

Ref	Part Number	Qty	Name	Validity	EL
	0697 9809 24	1	LOCKNUT	(23/12/2014 - 14/08/2015) (((MAPPR:AS1210 , MAPPR:CHINA , MAPPR:MHLW , MAPPR:ML , MAPPR:MOM) + MOVOL:400V , MAPPR:MHLW + MOVOL:200V) + FREQ:50HZ , ((MAPPR:CEASME , MAPPR:ML) + (MOVOL:230V , MOVOL:380V , MOVOL:460V) , (MOVOL:200V , MOVOL:460V) + MAPPR:MHLW) + FREQ:60HZ) (15/08/2015 - 05/09/2016) (((MAPPR:AS1210 , MAPPR:MHLW , MAPPR:ML , MAPPR:MOM) + MOVOL:400V , MAPPR:MHLW + MOVOL:200V) + FREQ:50HZ , ((MAPPR:CEASME , MAPPR:ML) + (MOVOL:230V , MOVOL:380V , MOVOL:460V) , (MOVOL:200V , MOVOL:460V) + MAPPR:MHLW) + FREQ:60HZ) (06/09/2016 - ...)	WH
	0698 5140 71	2	CABLE GLAND	(23/12/2014 - 14/08/2015) (((MAPPR:AS1210 , MAPPR:CHINA , MAPPR:MHLW , MAPPR:ML , MAPPR:MOM) + MOVOL:400V , MAPPR:MHLW + MOVOL:200V) + FREQ:50HZ , ((MAPPR:CEASME , MAPPR:ML) + (MOVOL:230V , MOVOL:380V , MOVOL:460V) , (MOVOL:200V , MOVOL:460V) + MAPPR:MHLW) + FREQ:60HZ) (15/08/2015 - 05/09/2016) (((MAPPR:AS1210 , MAPPR:MHLW , MAPPR:ML , MAPPR:MOM) + MOVOL:400V , MAPPR:MHLW + MOVOL:200V) + FREQ:50HZ , ((MAPPR:CEASME , MAPPR:ML) + (MOVOL:230V , MOVOL:380V , MOVOL:460V) , (MOVOL:200V , MOVOL:460V) + MAPPR:MHLW) + FREQ:60HZ) (06/09/2016 - ...)	supply
	0697 9809 20	2	LOCKNUT	(23/12/2014 - 14/08/2015) (((MAPPR:AS1210 , MAPPR:CHINA , MAPPR:MHLW , MAPPR:ML , MAPPR:MOM) + MOVOL:400V , MAPPR:MHLW + MOVOL:200V) + FREQ:50HZ , ((MAPPR:CEASME , MAPPR:ML) + (MOVOL:230V , MOVOL:380V , MOVOL:460V) , (MOVOL:200V , MOVOL:460V) + MAPPR:MHLW) + FREQ:60HZ) (15/08/2015 - 05/09/2016) (((MAPPR:AS1210 , MAPPR:MHLW , MAPPR:ML , MAPPR:MOM) + MOVOL:400V , MAPPR:MHLW + MOVOL:200V) + FREQ:50HZ , ((MAPPR:CEASME , MAPPR:ML) + (MOVOL:230V , MOVOL:380V , MOVOL:460V) , (MOVOL:200V , MOVOL:460V) + MAPPR:MHLW) + FREQ:60HZ) (06/09/2016 - ...)	TT01 + FAN
	0698 5140 73	1	CABLE GLAND	(23/12/2014 - 14/08/2015) (((MAPPR:AS1210 , MAPPR:CHINA , MAPPR:MHLW , MAPPR:ML , MAPPR:MOM) + MOVOL:400V , MAPPR:MHLW + MOVOL:200V) + FREQ:50HZ , ((MAPPR:CEASME , MAPPR:ML) + (MOVOL:230V , MOVOL:380V , MOVOL:460V) , (MOVOL:200V , MOVOL:460V) + MAPPR:MHLW) + FREQ:60HZ) (15/08/2015 - 05/09/2016) (((MAPPR:AS1210 , MAPPR:MHLW , MAPPR:ML , MAPPR:MOM) + MOVOL:400V , MAPPR:MHLW + MOVOL:200V) + FREQ:50HZ , ((MAPPR:CEASME , MAPPR:ML) + (MOVOL:230V , MOVOL:380V , MOVOL:460V) , (MOVOL:200V , MOVOL:460V) + MAPPR:MHLW) + FREQ:60HZ) (06/09/2016 - ...)	A1

Legend:

FREQ:50HZ - Frequency:50 Hz

MAPPR:CEASME - Pressure Vessel Approval:CE / ASME

MAPPR:ML - Pressure Vessel Approval:ML

MOVOL:200V - Supply voltage:200 V

MOVOL:400V - Supply voltage:400 V

FREQ:60HZ - Frequency:60 Hz

MAPPR:CHINA - Pressure Vessel Approval:CHINA

MAPPR:MOM - Pressure Vessel Approval:MOM

MOVOL:230V - Supply voltage:230 V

MOVOL:460V - Supply voltage:460 V

MAPPR:AS1210 - Pressure Vessel Approval:AS1210

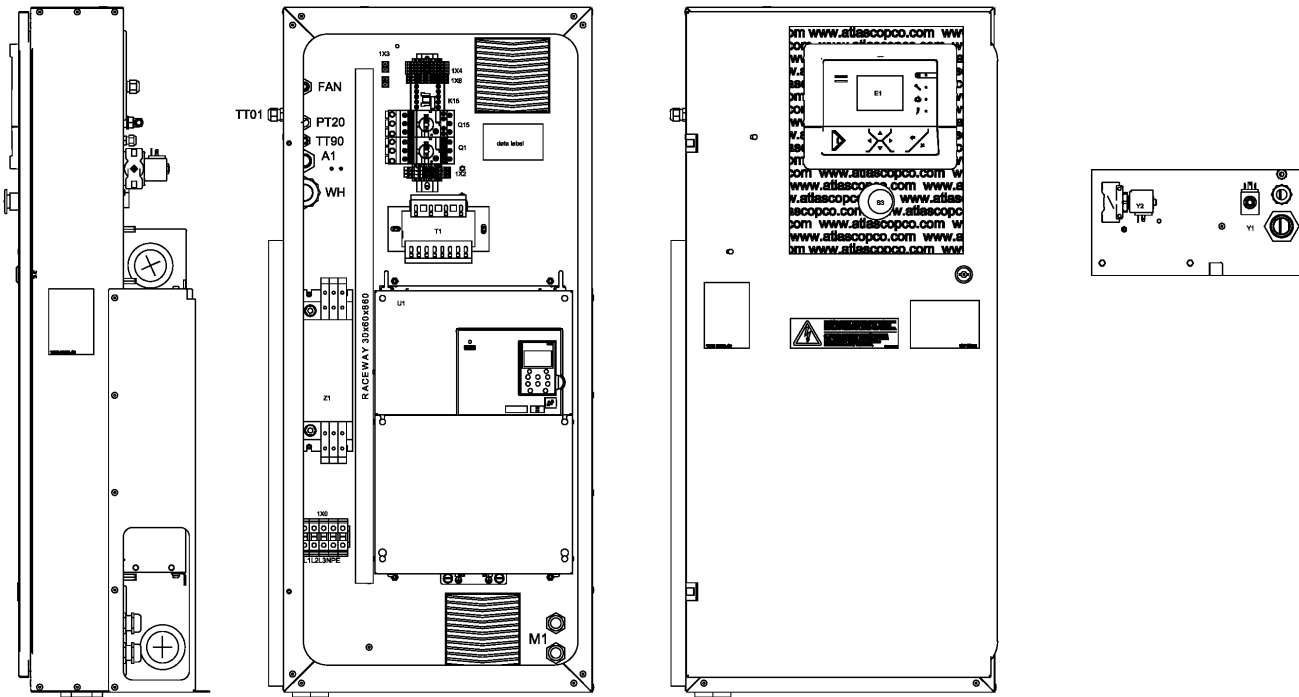
MAPPR:MHLW - Pressure Vessel Approval:MHLW

MODEL:GA37VP_14W - Model:GA 37VSD+

MOVOL:380V - Supply voltage:380 V

19.9 - Cubicle components GA 37 VSD+ - (CEASME, ML – (230V-380V-460V), MHLW – (200V-460V))/60Hz

((MAPPR:CEASME , MAPPR:ML) + (MOVOL:230V , MOVOL:380V , MOVOL:460V) , (MOVOL:200V , MOVOL:460V) + MAPPR:MHLW) + FREQ:60HZ + MODEL:GA37VP_14W



19.9 - Cubicle components GA 37 VSD+ - (CEASME, ML – (230V-380V-460V), MHLW – (200V-460V))/60Hz

((MAPPR:CEASME , MAPPR:ML) + (MOVOL:230V , MOVOL:380V , MOVOL:460V) , (MOVOL:200V , MOVOL:460V) + MAPPR:MHLW) + FREQ:60HZ + MODEL:GA37VP_14W

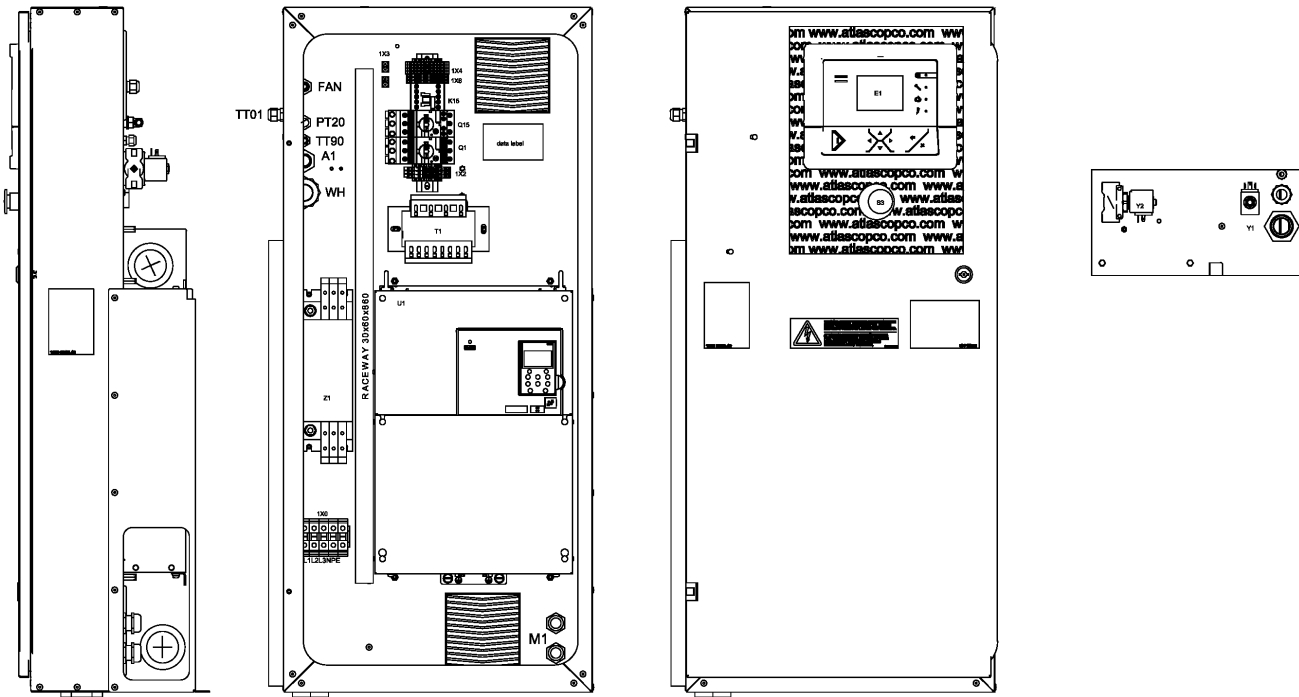
Ref	Part Number	Qty	Name	Validity	EL
	0698 5140 70	1	NUT	(23/12/2014 - 14/08/2015) (((MAPPR:AS1210 , MAPPR:CHINA , MAPPR:MHLW , MAPPR:ML , MAPPR:MOM) + MOVOL:400V , MAPPR:MHLW + MOVOL:200V) + FREQ:50HZ , ((MAPPR:CEASME , MAPPR:ML) + (MOVOL:230V , MOVOL:380V , MOVOL:460V) , (MOVOL:200V , MOVOL:460V) + MAPPR:MHLW) + FREQ:60HZ) (15/08/2015 - 05/09/2016) (((MAPPR:AS1210 , MAPPR:MHLW , MAPPR:ML , MAPPR:MOM) + MOVOL:400V , MAPPR:MHLW + MOVOL:200V) + FREQ:50HZ , ((MAPPR:CEASME , MAPPR:ML) + (MOVOL:230V , MOVOL:380V , MOVOL:460V) , (MOVOL:200V , MOVOL:460V) + MAPPR:MHLW) + FREQ:60HZ) (06/09/2016 - ...)	TT90
	0697 9809 22	1	LOCKNUT	(23/12/2014 - 14/08/2015) (((MAPPR:AS1210 , MAPPR:CHINA , MAPPR:MHLW , MAPPR:ML , MAPPR:MOM) + MOVOL:400V , MAPPR:MHLW + MOVOL:200V) + FREQ:50HZ , ((MAPPR:CEASME , MAPPR:ML) + (MOVOL:230V , MOVOL:380V , MOVOL:460V) , (MOVOL:200V , MOVOL:460V) + MAPPR:MHLW) + FREQ:60HZ) (15/08/2015 - 05/09/2016) (((MAPPR:AS1210 , MAPPR:MHLW , MAPPR:ML , MAPPR:MOM) + MOVOL:400V , MAPPR:MHLW + MOVOL:200V) + FREQ:50HZ , ((MAPPR:CEASME , MAPPR:ML) + (MOVOL:230V , MOVOL:380V , MOVOL:460V) , (MOVOL:200V , MOVOL:460V) + MAPPR:MHLW) + FREQ:60HZ) (06/09/2016 - ...)	A1
	0697 9809 30	1	LOCKNUT	(23/12/2014 - 14/08/2015) (((MAPPR:AS1210 , MAPPR:CHINA , MAPPR:MHLW , MAPPR:ML , MAPPR:MOM) + MOVOL:400V , MAPPR:MHLW + MOVOL:200V) + FREQ:50HZ , ((MAPPR:CEASME , MAPPR:ML) + (MOVOL:230V , MOVOL:380V , MOVOL:460V) , (MOVOL:200V , MOVOL:460V) + MAPPR:MHLW) + FREQ:60HZ) (15/08/2015 - 05/09/2016) (((MAPPR:AS1210 , MAPPR:MHLW , MAPPR:ML , MAPPR:MOM) + MOVOL:400V , MAPPR:MHLW + MOVOL:200V) + FREQ:50HZ , ((MAPPR:CEASME , MAPPR:ML) + (MOVOL:230V , MOVOL:380V , MOVOL:460V) , (MOVOL:200V , MOVOL:460V) + MAPPR:MHLW) + FREQ:60HZ) (06/09/2016 - ...)	TT90
	0697 9809 13	1	LOCKNUT	(23/12/2014 - 14/08/2015) (((MAPPR:AS1210 , MAPPR:CHINA , MAPPR:MHLW , MAPPR:ML , MAPPR:MOM) + MOVOL:400V , MAPPR:MHLW + MOVOL:200V) + FREQ:50HZ , ((MAPPR:CEASME , MAPPR:ML) + (MOVOL:230V , MOVOL:380V , MOVOL:460V) , (MOVOL:200V , MOVOL:460V) + MAPPR:MHLW) + FREQ:60HZ) (15/08/2015 - 05/09/2016) (((MAPPR:AS1210 , MAPPR:MHLW , MAPPR:ML , MAPPR:MOM) + MOVOL:400V , MAPPR:MHLW + MOVOL:200V) + FREQ:50HZ , ((MAPPR:CEASME , MAPPR:ML) + (MOVOL:230V , MOVOL:380V , MOVOL:460V) , (MOVOL:200V , MOVOL:460V) + MAPPR:MHLW) + FREQ:60HZ) (06/09/2016 - ...)	-

Legend:

FREQ:50HZ - Frequency:50 Hz	FREQ:60HZ - Frequency:60 Hz	MAPPR:AS1210 - Pressure Vessel Approval:AS1210
MAPPR:CEASME - Pressure Vessel Approval:CE / ASME	MAPPR:CHINA - Pressure Vessel Approval:CHINA	MAPPR:MHLW - Pressure Vessel Approval:MHLW
MAPPR:ML - Pressure Vessel Approval:ML	MAPPR:MOM - Pressure Vessel Approval:MOM	MODEL:GA37VP_14W - Model:GA 37VSD+
MOVOL:200V - Supply voltage:200 V	MOVOL:230V - Supply voltage:230 V	MOVOL:380V - Supply voltage:380 V
MOVOL:400V - Supply voltage:400 V	MOVOL:460V - Supply voltage:460 V	

19.9 - Cubicle components GA 37 VSD+ - (CEASME, ML – (230V-380V-460V), MHLW – (200V-460V))/60Hz

((MAPPR:CEASME , MAPPR:ML) + (MOVOL:230V , MOVOL:380V , MOVOL:460V) , (MOVOL:200V , MOVOL:460V) + MAPPR:MHLW) + FREQ:60HZ + MODEL:GA37VP_14W



19.9 - Cubicle components GA 37 VSD+ - (CEASME, ML – (230V-380V-460V), MHLW – (200V-460V))/60Hz



((MAPPR:CEASME , MAPPR:ML) + (MOVOL:230V , MOVOL:380V , MOVOL:460V) , (MOVOL:200V , MOVOL:460V) + MAPPR:MHLW) + FREQ:60HZ + MODEL:GA37VP_14W

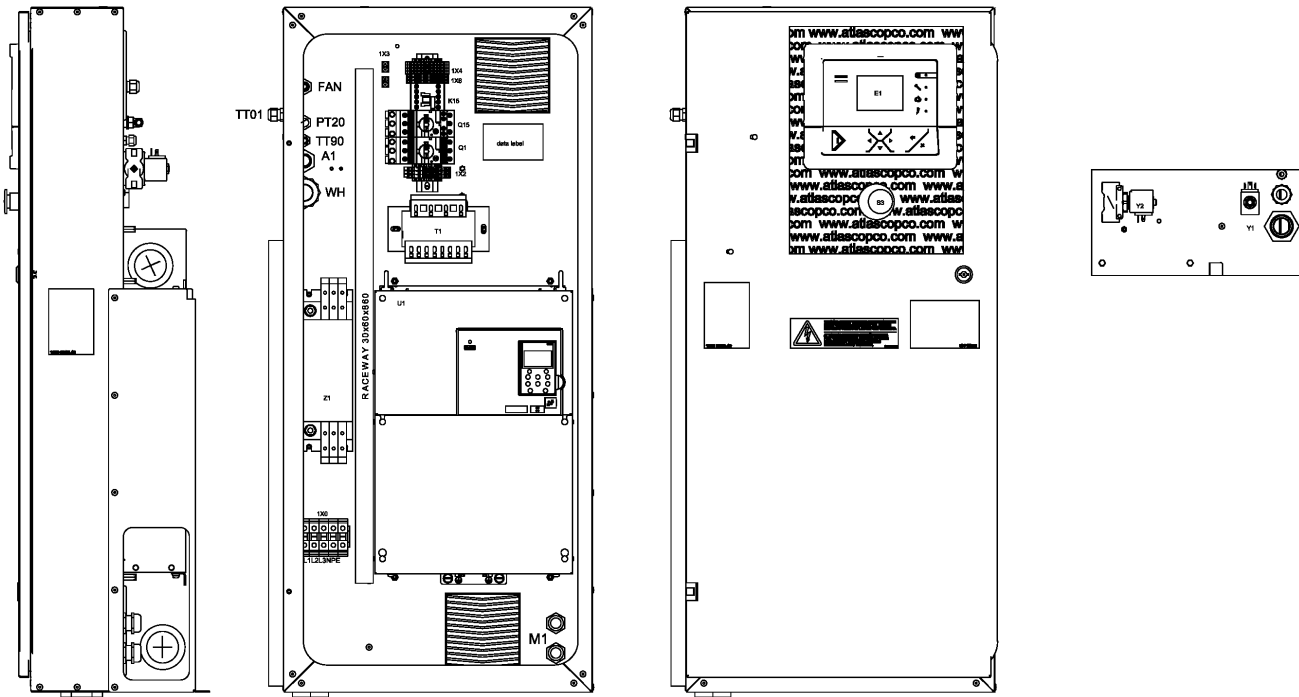
Ref	Part Number	Qty	Name	Validity	EL
	0697 9809 77	2	CABLE GLAND	(23/12/2014 - 14/08/2015) (((MAPPR:AS1210 , MAPPR:CHINA , MAPPR:MHLW , MAPPR:ML , MAPPR:MOM) + MOVOL:400V , MAPPR:MHLW + MOVOL:200V) + FREQ:50HZ , ((MAPPR:CEASME , MAPPR:ML) + (MOVOL:230V , MOVOL:380V , MOVOL:460V) , (MOVOL:200V , MOVOL:460V) + MAPPR:MHLW) + FREQ:60HZ) (15/08/2015 - 05/09/2016) (((MAPPR:AS1210 , MAPPR:MHLW , MAPPR:ML , MAPPR:MOM) + MOVOL:400V , MAPPR:MHLW + MOVOL:200V) + FREQ:50HZ , ((MAPPR:CEASME , MAPPR:ML) + (MOVOL:230V , MOVOL:380V , MOVOL:460V) , (MOVOL:200V , MOVOL:460V) + MAPPR:MHLW) + FREQ:60HZ) (06/09/2016 - ...)	M1
	0991 8011 09	1	RACEWAY	(23/12/2014 - 14/08/2015) (((MAPPR:AS1210 , MAPPR:CHINA , MAPPR:MHLW , MAPPR:ML , MAPPR:MOM) + MOVOL:400V , MAPPR:MHLW + MOVOL:200V) + FREQ:50HZ , ((MAPPR:CEASME , MAPPR:ML) + (MOVOL:230V , MOVOL:380V , MOVOL:460V) , (MOVOL:200V , MOVOL:460V) + MAPPR:MHLW) + FREQ:60HZ) (15/08/2015 - 05/09/2016) (((MAPPR:AS1210 , MAPPR:MHLW , MAPPR:ML , MAPPR:MOM) + MOVOL:400V , MAPPR:MHLW + MOVOL:200V) + FREQ:50HZ , ((MAPPR:CEASME , MAPPR:ML) + (MOVOL:230V , MOVOL:380V , MOVOL:460V) , (MOVOL:200V , MOVOL:460V) + MAPPR:MHLW) + FREQ:60HZ) (06/09/2016 - ...)	L=860
	1089 9487 05	1	RING FERRIT	(23/12/2014 - 14/08/2015) (((MAPPR:AS1210 , MAPPR:CHINA , MAPPR:MHLW , MAPPR:ML , MAPPR:MOM) + MOVOL:400V , MAPPR:MHLW + MOVOL:200V) + FREQ:50HZ , ((MAPPR:CEASME , MAPPR:ML) + (MOVOL:230V , MOVOL:380V , MOVOL:460V) , (MOVOL:200V , MOVOL:460V) + MAPPR:MHLW) + FREQ:60HZ) (15/08/2015 - 05/09/2016) (((MAPPR:AS1210 , MAPPR:MHLW , MAPPR:ML , MAPPR:MOM) + MOVOL:400V , MAPPR:MHLW + MOVOL:200V) + FREQ:50HZ , ((MAPPR:CEASME , MAPPR:ML) + (MOVOL:230V , MOVOL:380V , MOVOL:460V) , (MOVOL:200V , MOVOL:460V) + MAPPR:MHLW) + FREQ:60HZ) (06/09/2016 - ...)	-
	9090 1518 00	1	ELBOW COUPLING	(23/12/2014 - 14/08/2015) (((MAPPR:AS1210 , MAPPR:CHINA , MAPPR:MHLW , MAPPR:ML , MAPPR:MOM) + MOVOL:400V , MAPPR:MHLW + MOVOL:200V) + FREQ:50HZ , ((MAPPR:CEASME , MAPPR:ML) + (MOVOL:230V , MOVOL:380V , MOVOL:460V) , (MOVOL:200V , MOVOL:460V) + MAPPR:MHLW) + FREQ:60HZ) (15/08/2015 - 05/09/2016) (((MAPPR:AS1210 , MAPPR:MHLW , MAPPR:ML , MAPPR:MOM) + MOVOL:400V , MAPPR:MHLW + MOVOL:200V) + FREQ:50HZ , ((MAPPR:CEASME , MAPPR:ML) + (MOVOL:230V , MOVOL:380V , MOVOL:460V) , (MOVOL:200V , MOVOL:460V) + MAPPR:MHLW) + FREQ:60HZ) (06/09/2016 - ...)	-

Legend:

FREQ:50HZ - Frequency:50 Hz	FREQ:60HZ - Frequency:60 Hz	MAPPR:AS1210 - Pressure Vessel Approval:AS1210
MAPPR:CEASME - Pressure Vessel Approval:CE / ASME	MAPPR:CHINA - Pressure Vessel Approval:CHINA	MAPPR:MHLW - Pressure Vessel Approval:MHLW
MAPPR:ML - Pressure Vessel Approval:ML	MAPPR:MOM - Pressure Vessel Approval:MOM	MODEL:GA37VP_14W - Model:GA 37VSD+
MOVOL:200V - Supply voltage:200 V	MOVOL:230V - Supply voltage:230 V	MOVOL:380V - Supply voltage:380 V
MOVOL:400V - Supply voltage:400 V	MOVOL:460V - Supply voltage:460 V	

19.9 - Cubicle components GA 37 VSD+ - (CEASME, ML – (230V-380V-460V), MHLW – (200V-460V))/60Hz

((MAPPR:CEASME , MAPPR:ML) + (MOVOL:230V , MOVOL:380V , MOVOL:460V) , (MOVOL:200V , MOVOL:460V) + MAPPR:MHLW) + FREQ:60HZ + MODEL:GA37VP_14W



19.9 - Cubicle components GA 37 VSD+ - (CEASME, ML – (230V-380V-460V), MHLW – (200V-460V))/60Hz



((MAPPR:CEASME , MAPPR:ML) + (MOVOL:230V , MOVOL:380V , MOVOL:460V) , (MOVOL:200V , MOVOL:460V) + MAPPR:MHLW) + FREQ:60HZ + MODEL:GA37VP_14W

Ref	Part Number	Qty	Name	Validity	EL
	0583 8121 29	1	PIPE FITTING	(23/12/2014 - 14/08/2015) (((MAPPR:AS1210 , - MAPPR:CHINA , MAPPR:MHLW , MAPPR:ML , MAPPR:MOM) + MOVOL:400V , MAPPR:MHLW + MOVOL:200V) + FREQ:50HZ , ((MAPPR:CEASME , MAPPR:ML) + (MOVOL:230V , MOVOL:380V , MOVOL:460V) , (MOVOL:200V , MOVOL:460V) + MAPPR:MHLW) + FREQ:60HZ) (15/08/2015 - 05/09/2016) (((MAPPR:AS1210 , MAPPR:MHLW , MAPPR:ML , MAPPR:MOM) + MOVOL:400V , MAPPR:MHLW + MOVOL:200V) + FREQ:50HZ , ((MAPPR:CEASME , MAPPR:ML) + (MOVOL:230V , MOVOL:380V , MOVOL:460V) , (MOVOL:200V , MOVOL:460V) + MAPPR:MHLW) + FREQ:60HZ) (06/09/2016 - ...)	
	1625 4223 04	1	DIN RAIL	(23/12/2014 - 14/08/2015) (((MAPPR:AS1210 , - MAPPR:CHINA , MAPPR:MHLW , MAPPR:ML , MAPPR:MOM) + MOVOL:400V , MAPPR:MHLW + MOVOL:200V) + FREQ:50HZ , ((MAPPR:CEASME , MAPPR:ML) + (MOVOL:230V , MOVOL:380V , MOVOL:460V) , (MOVOL:200V , MOVOL:460V) + MAPPR:MHLW) + FREQ:60HZ) (15/08/2015 - 05/09/2016) (((MAPPR:AS1210 , MAPPR:MHLW , MAPPR:ML , MAPPR:MOM) + MOVOL:400V , MAPPR:MHLW + MOVOL:200V) + FREQ:50HZ , ((MAPPR:CEASME , MAPPR:ML) + (MOVOL:230V , MOVOL:380V , MOVOL:460V) , (MOVOL:200V , MOVOL:460V) + MAPPR:MHLW) + FREQ:60HZ) (06/09/2016 - ...)	
	0583 8121 33	1	ELBOW COUPLING	(23/12/2014 - 14/08/2015) (((MAPPR:AS1210 , Y1 MAPPR:CHINA , MAPPR:MHLW , MAPPR:ML , MAPPR:MOM) + MOVOL:400V , MAPPR:MHLW + MOVOL:200V) + FREQ:50HZ , ((MAPPR:CEASME , MAPPR:ML) + (MOVOL:230V , MOVOL:380V , MOVOL:460V) , (MOVOL:200V , MOVOL:460V) + MAPPR:MHLW) + FREQ:60HZ) (15/08/2015 - 05/09/2016) (((MAPPR:AS1210 , MAPPR:MHLW , MAPPR:ML , MAPPR:MOM) + MOVOL:400V , MAPPR:MHLW + MOVOL:200V) + FREQ:50HZ , ((MAPPR:CEASME , MAPPR:ML) + (MOVOL:230V , MOVOL:380V , MOVOL:460V) , (MOVOL:200V , MOVOL:460V) + MAPPR:MHLW) + FREQ:60HZ) (06/09/2016 - ...)	
	0583 8100 76	1	COUPLING STR	(23/12/2014 - 14/08/2015) (((MAPPR:AS1210 , Y1 MAPPR:CHINA , MAPPR:MHLW , MAPPR:ML , MAPPR:MOM) + MOVOL:400V , MAPPR:MHLW + MOVOL:200V) + FREQ:50HZ , ((MAPPR:CEASME , MAPPR:ML) + (MOVOL:230V , MOVOL:380V , MOVOL:460V) , (MOVOL:200V , MOVOL:460V) + MAPPR:MHLW) + FREQ:60HZ) (15/08/2015 - 05/09/2016) (((MAPPR:AS1210 , MAPPR:MHLW , MAPPR:ML , MAPPR:MOM) + MOVOL:400V , MAPPR:MHLW + MOVOL:200V) + FREQ:50HZ , ((MAPPR:CEASME , MAPPR:ML) + (MOVOL:230V , MOVOL:380V , MOVOL:460V) , (MOVOL:200V , MOVOL:460V) + MAPPR:MHLW) + FREQ:60HZ) (06/09/2016 - ...)	

Legend:

FREQ:50HZ - Frequency:50 Hz

MAPPR:CEASME - Pressure Vessel Approval:CE / ASME

MAPPR:ML - Pressure Vessel Approval:ML

MOVOL:200V - Supply voltage:200 V

MOVOL:400V - Supply voltage:400 V

FREQ:60HZ - Frequency:60 Hz

MAPPR:CHINA - Pressure Vessel Approval:CHINA

MAPPR:MOM - Pressure Vessel Approval:MOM

MOVOL:230V - Supply voltage:230 V

MOVOL:460V - Supply voltage:460 V

MAPPR:AS1210 - Pressure Vessel Approval:AS1210

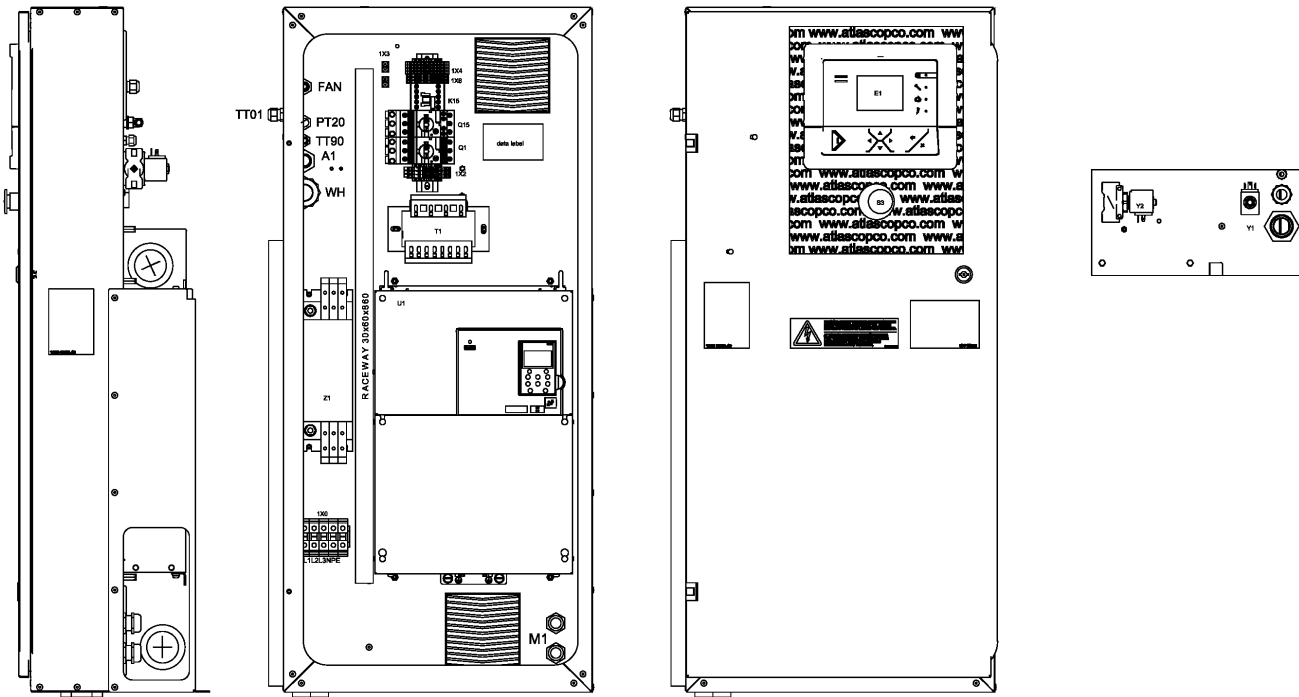
MAPPR:MHLW - Pressure Vessel Approval:MHLW

MODEL:GA37VP_14W - Model:GA 37VSD+

MOVOL:380V - Supply voltage:380 V

19.9 - Cubicle components GA 37 VSD+ - (CEASME, ML – (230V-380V-460V), MHLW – (200V-460V))/60Hz

((MAPPR:CEASME , MAPPR:ML) + (MOVOL:230V , MOVOL:380V , MOVOL:460V) , (MOVOL:200V , MOVOL:460V) + MAPPR:MHLW) + FREQ:60HZ + MODEL:GA37VP_14W



19.9 - Cubicle components GA 37 VSD+ - (CEASME, ML – (230V-380V-460V), MHLW – (200V-460V))/60Hz



((MAPPR:CEASME , MAPPR:ML) + (MOVOL:230V , MOVOL:380V , MOVOL:460V) , (MOVOL:200V , MOVOL:460V) + MAPPR:MHLW) + FREQ:60HZ + MODEL:GA37VP_14W

Ref	Part Number	Qty	Name	Validity	EL
	0698 5145 29	2	CABLE GLAND	(23/12/2014 - 14/08/2015) (((MAPPR:AS1210 , MAPPR:CHINA , MAPPR:MHLW , MAPPR:ML , MAPPR:MOM) + MOVOL:400V , MAPPR:MHLW + MOVOL:200V) + FREQ:50HZ , ((MAPPR:CEASME , MAPPR:ML) + (MOVOL:230V , MOVOL:380V , MOVOL:460V) , (MOVOL:200V , MOVOL:460V) + MAPPR:MHLW) + FREQ:60HZ) (15/08/2015 - 05/09/2016) (((MAPPR:AS1210 , MAPPR:MHLW , MAPPR:ML , MAPPR:MOM) + MOVOL:400V , MAPPR:MHLW + MOVOL:200V) + FREQ:50HZ , ((MAPPR:CEASME , MAPPR:ML) + (MOVOL:230V , MOVOL:380V , MOVOL:460V) , (MOVOL:200V , MOVOL:460V) + MAPPR:MHLW) + FREQ:60HZ) (06/09/2016 - ...)	M1
	0583 8121 15	1	PIPE FITTING	(23/12/2014 - 14/08/2015) (((MAPPR:AS1210 , MAPPR:CHINA , MAPPR:MHLW , MAPPR:ML , MAPPR:MOM) + MOVOL:400V , MAPPR:MHLW + MOVOL:200V) + FREQ:50HZ , ((MAPPR:CEASME , MAPPR:ML) + (MOVOL:230V , MOVOL:380V , MOVOL:460V) , (MOVOL:200V , MOVOL:460V) + MAPPR:MHLW) + FREQ:60HZ) (15/08/2015 - 05/09/2016) (((MAPPR:AS1210 , MAPPR:MHLW , MAPPR:ML , MAPPR:MOM) + MOVOL:400V , MAPPR:MHLW + MOVOL:200V) + FREQ:50HZ , ((MAPPR:CEASME , MAPPR:ML) + (MOVOL:230V , MOVOL:380V , MOVOL:460V) , (MOVOL:200V , MOVOL:460V) + MAPPR:MHLW) + FREQ:60HZ) (06/09/2016 - ...)	Y2
	0583 8140 65	1	PIPE FITTING	(23/12/2014 - 14/08/2015) (((MAPPR:AS1210 , MAPPR:CHINA , MAPPR:MHLW , MAPPR:ML , MAPPR:MOM) + MOVOL:400V , MAPPR:MHLW + MOVOL:200V) + FREQ:50HZ , ((MAPPR:CEASME , MAPPR:ML) + (MOVOL:230V , MOVOL:380V , MOVOL:460V) , (MOVOL:200V , MOVOL:460V) + MAPPR:MHLW) + FREQ:60HZ) (15/08/2015 - 05/09/2016) (((MAPPR:AS1210 , MAPPR:MHLW , MAPPR:ML , MAPPR:MOM) + MOVOL:400V , MAPPR:MHLW + MOVOL:200V) + FREQ:50HZ , ((MAPPR:CEASME , MAPPR:ML) + (MOVOL:230V , MOVOL:380V , MOVOL:460V) , (MOVOL:200V , MOVOL:460V) + MAPPR:MHLW) + FREQ:60HZ) (06/09/2016 - ...)	Y2
	1089 0736 01	1	CONTACTOR	(15/12/2015 - 05/09/2016) (((MAPPR:AS1210 , MAPPR:MHLW , MAPPR:ML , MAPPR:MOM) + MOVOL:400V , MAPPR:MHLW + MOVOL:200V) + FREQ:50HZ , ((MAPPR:CEASME , MAPPR:ML) + (MOVOL:230V , MOVOL:380V , MOVOL:460V) , (MOVOL:200V , MOVOL:460V) + MAPPR:MHLW) + FREQ:60HZ) (06/09/2016 - ...)	K15
	1092 9040 28	1	CABLE	(22/09/2016 - ...)	motor cable

Legend:

FREQ:50HZ - Frequency:50 Hz

MAPPR:CEASME - Pressure Vessel Approval:CE / ASME

MAPPR:ML - Pressure Vessel Approval:ML

MOVOL:200V - Supply voltage:200 V

MOVOL:400V - Supply voltage:400 V

FREQ:60HZ - Frequency:60 Hz

MAPPR:CHINA - Pressure Vessel Approval:CHINA

MAPPR:MOM - Pressure Vessel Approval:MOM

MOVOL:230V - Supply voltage:230 V

MOVOL:460V - Supply voltage:460 V

MAPPR:AS1210 - Pressure Vessel Approval:AS1210

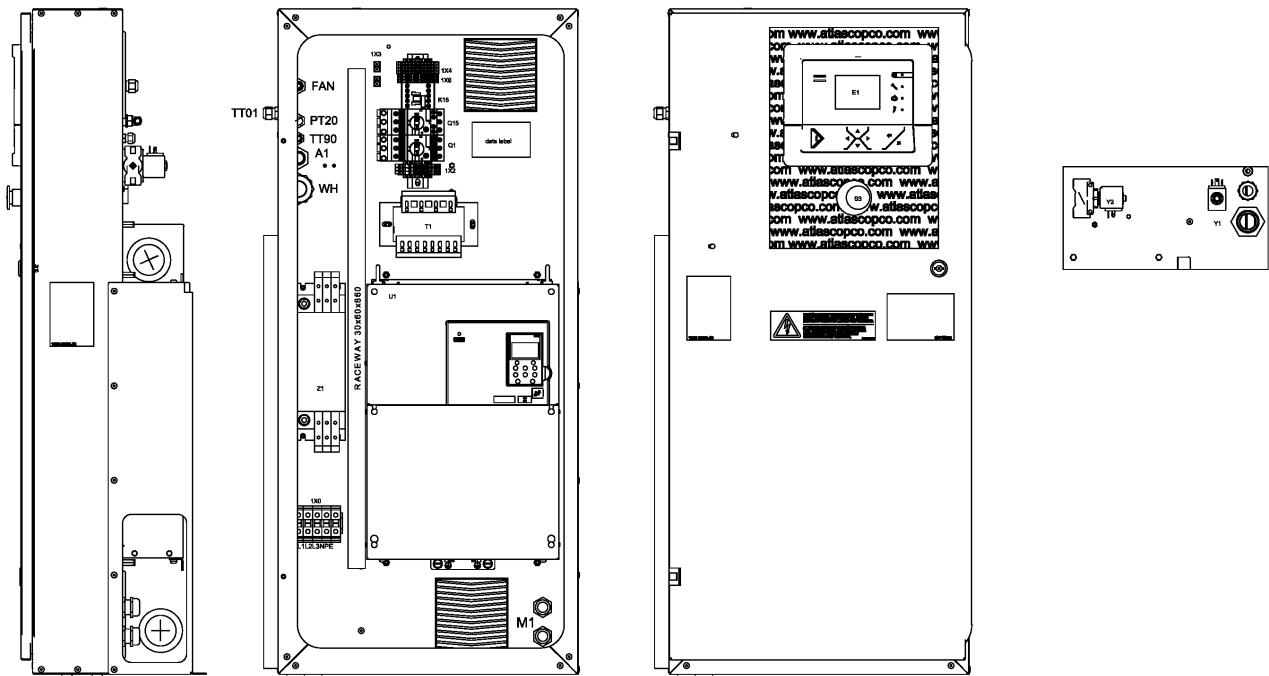
MAPPR:MHLW - Pressure Vessel Approval:MHLW

MODEL:GA37VP_14W - Model:GA 37VSD+

MOVOL:380V - Supply voltage:380 V

19.10 - Cubicle components GA 37 VSD+ - ((AS1210, CHINA, MHLW, ML, MOM – 400V), MHLW – 200V)/50Hz

((MAPPR:AS1210 , MAPPR:CHINA , MAPPR:MHLW , MAPPR:ML , MAPPR:MOM) + MOVOL:400V , MAPPR:MHLW + MOVOL:200V) + FREQ:50HZ + MODEL:GA37VP_14W



19.10 - Cubicle components GA 37 VSD+ - ((AS1210, CHINA, MHLW, ML, MOM – 400V), MHLW – 200V)/50Hz

((MAPPR:AS1210 , MAPPR:CHINA , MAPPR:MHLW , MAPPR:ML , MAPPR:MOM) + MOVOL:400V , MAPPR:MHLW + MOVOL:200V) + FREQ:50HZ + MODEL:GA37VP_14W

Ref	Part Number	Qty	Name	Validity	EL
	1092 9003 11	1	CUBICLE		
	1625 4729 00	1	WIRE HARNESS	(15/08/2015 - 05/09/2016) MAPPR:CHINA + MOVOL:400V (06/09/2016 - ...)	-
	1625 4833 00	1	CABLE	(22/09/2016 - ...)	motor cable
	1625 4833 00	2	CABLE	(15/08/2015 - 05/09/2016) MAPPR:CHINA + MOVOL:400V (06/09/2016 - 21/09/2016)	motor cable
	1625 4804 00	1	COMMUNICATION CABLE	(15/08/2015 - 05/09/2016) MAPPR:CHINA + MOVOL:400V (06/09/2016 - ...)	RS485
	1089 9339 74	1	FILTER	(15/08/2015 - 05/09/2016) MAPPR:CHINA + MOVOL:400V (06/09/2016 - ...)	Z1
	1089 9551 15	1	CIRCUIT BREAKER	(15/08/2015 - 05/09/2016) MAPPR:CHINA + MOVOL:400V (06/09/2016 - ...)	Q1
	1089 9551 34	1	CIRCUIT BREAKER	(15/08/2015 - 05/09/2016) MAPPR:CHINA + MOVOL:400V (06/09/2016 - 13/10/2016)	-
	1089 9551 16	1	CIRCUIT BREAKER	(14/10/2016 - ...)	Q15
	1089 9602 10	2	CONNECTOR	(15/08/2015 - 05/09/2016) MAPPR:CHINA + MOVOL:400V (06/09/2016 - ...)	Q1+Q15
	1089-9664-06	1	SWITCH	(15/08/2015 - 05/09/2016) MAPPR:CHINA + MOVOL:400V (06/09/2016 - ...)	Q15
	Substituted by:	1089 9551 97 - CIRCUIT BREAK (quantity: 1)			
	1089 9514 56	1	TRANSFORMER	(15/08/2015 - 14/12/2015) MAPPR:CHINA + MOVOL:400V	-
	1092 9032 72	1	TRANSFORMER	(15/12/2015 - 05/09/2016) MAPPR:CHINA + MOVOL:400V (06/09/2016 - ...)	T1
	1089-9513-38	1	EMERGENCY STOP BUTTON	(15/08/2015 - 05/09/2016) MAPPR:CHINA + MOVOL:400V (06/09/2016 - ...)	S3
	Substituted by:	1089 9513 01 - BUTTON (quantity: 1)			
	1089 9513 30	3	CONTACTOR	(15/08/2015 - 05/09/2016) MAPPR:CHINA + MOVOL:400V (06/09/2016 - ...)	S3
	1089 9513 28	1	HOLDER	(15/08/2015 - 05/09/2016) MAPPR:CHINA + MOVOL:400V (06/09/2016 - ...)	S3
	1088 0039 95	1	END PLATE	(15/08/2015 - 05/09/2016) MAPPR:CHINA + MOVOL:400V (06/09/2016 - ...)	1X4-1X6
	1088 0037 30	1	CONNECTOR 2-POLE	(15/08/2015 - 05/09/2016) MAPPR:CHINA + MOVOL:400V (06/09/2016 - ...)	1X5
	1088-0031-84	3	END STOP	(15/08/2015 - 05/09/2016) MAPPR:CHINA + MOVOL:400V (06/09/2016 - ...)	end terminal
	Electrical legend:	end terminal			
	Substituted by:	1089 0577 82 - PLATE (quantity: 1)			
	1089 9427 60	1	TERMINAL	(15/08/2015 - 05/09/2016) MAPPR:CHINA + MOVOL:400V (06/09/2016 - ...)	1X0:PE
	1088 0031 32	1	CONNECTOR	(15/08/2015 - 05/09/2016) MAPPR:CHINA + MOVOL:400V (06/09/2016 - ...)	2X30
	1089 0580 10	1	SOLENOID VALVE	(15/08/2015 - 06/06/2016) MAPPR:CHINA + MOVOL:400V	Y1
	1089 0580 12	1	SOLENOID VALVE	(07/06/2016 - 05/09/2016) MAPPR:CHINA + MOVOL:400V (06/09/2016 - ...)	-
	1625 4810 10	1	NOZZLE	(15/08/2015 - 05/09/2016) MAPPR:CHINA + MOVOL:400V (06/09/2016 - ...)	Y1
	0663 7116 00	1	O-RING	(15/08/2015 - 05/09/2016) MAPPR:CHINA + MOVOL:400V (06/09/2016 - ...)	Y1

Legend:

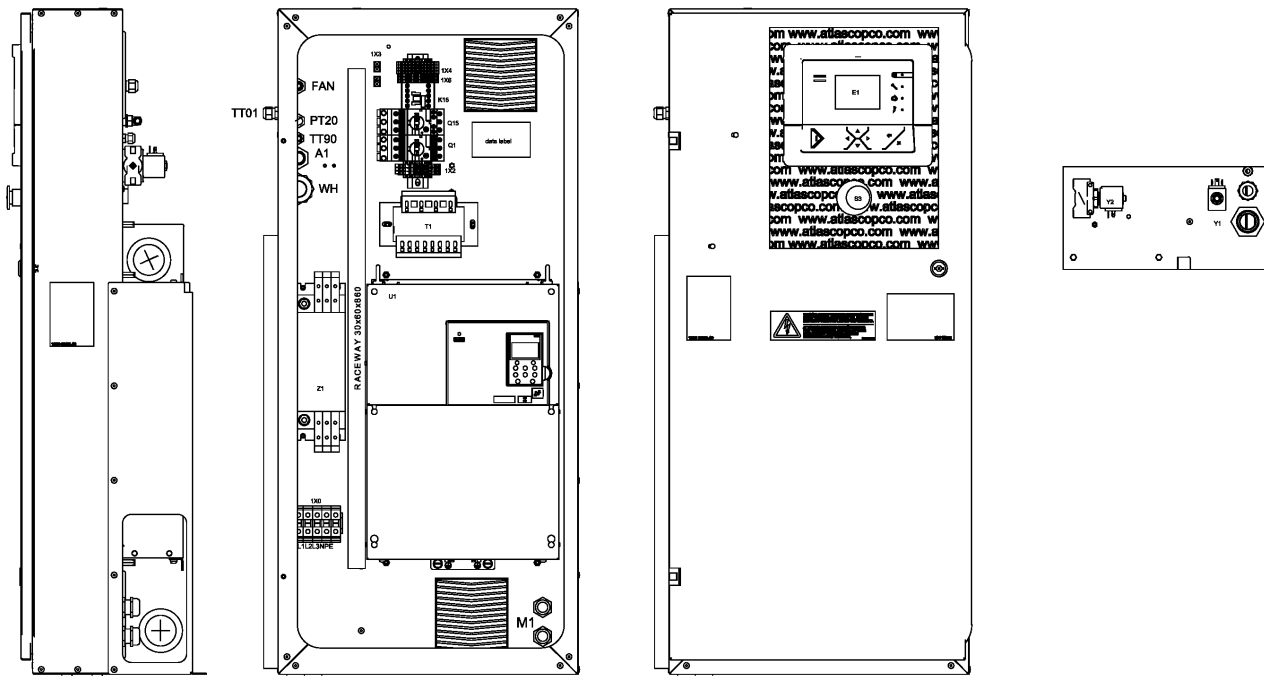
FREQ:50HZ - Frequency:50 Hz
MAPPR:MHLW - Pressure Vessel Approval:MHLW
MODEL:GA37VP_14W - Model:GA 37VSD+

MAPPR:AS1210 - Pressure Vessel Approval:AS1210
MAPPR:ML - Pressure Vessel Approval:ML
MOVOL:200V - Supply voltage:200 V

MAPPR:CHINA - Pressure Vessel Approval:CHINA
MAPPR:MOM - Pressure Vessel Approval:MOM
MOVOL:400V - Supply voltage:400 V

19.10 - Cubicle components GA 37 VSD+ - ((AS1210, CHINA, MHLW, ML, MOM – 400V), MHLW – 200V)/50Hz

((MAPPR:AS1210 , MAPPR:CHINA , MAPPR:MHLW , MAPPR:ML , MAPPR:MOM) + MOVOL:400V , MAPPR:MHLW + MOVOL:200V) + FREQ:50HZ + MODEL:GA37VP_14W



19.10 - Cubicle components GA 37 VSD+ - ((AS1210, CHINA, MHLW, ML, MOM – 400V), MHLW – 200V)/50Hz

((MAPPR:AS1210 , MAPPR:CHINA , MAPPR:MHLW , MAPPR:ML , MAPPR:MOM) + MOVOL:400V , MAPPR:MHLW + MOVOL:200V) + FREQ:50HZ + MODEL:GA37VP_14W

Ref	Part Number	Qty	Name	Validity	EL
	1089 0580 09	1	SOLENOID VALVE	(15/08/2015 - 05/09/2016) MAPPR:CHINA + MOVOL:400V (06/09/2016 - ...)	Y2
	1088 1001 01	2	WARNING LABEL	(15/08/2015 - 05/09/2016) MAPPR:CHINA + MOVOL:400V (06/09/2016 - ...)	Y1-Y2
		2	FILTER	(15/08/2015 - 05/09/2016) MAPPR:CHINA + MOVOL:400V (06/09/2016 - ...)	airinlet
	Service kits:	2901 2006 12 - CUBICLE VENTILATION KIT			
	0698 5140 76	1	CABLE GLAND	(15/08/2015 - 05/09/2016) MAPPR:CHINA + MOVOL:400V (06/09/2016 - ...)	supply
	0697 9809 24	1	LOCKNUT	(15/08/2015 - 05/09/2016) MAPPR:CHINA + MOVOL:400V (06/09/2016 - ...)	WH
	0698 5140 71	2	CABLE GLAND	(15/08/2015 - 05/09/2016) MAPPR:CHINA + MOVOL:400V (06/09/2016 - ...)	TT01 + FAN
	0697 9809 20	2	LOCKNUT	(15/08/2015 - 05/09/2016) MAPPR:CHINA + MOVOL:400V (06/09/2016 - ...)	TT01 + FAN
	0698 5140 73	1	CABLE GLAND	(15/08/2015 - 05/09/2016) MAPPR:CHINA + MOVOL:400V (06/09/2016 - ...)	A1
	0698 5140 70	1	NUT	(15/08/2015 - 05/09/2016) MAPPR:CHINA + MOVOL:400V (06/09/2016 - ...)	TT90
	0697 9809 22	1	LOCKNUT	(15/08/2015 - 05/09/2016) MAPPR:CHINA + MOVOL:400V (06/09/2016 - ...)	A1
	0697 9809 30	1	LOCKNUT	(15/08/2015 - 05/09/2016) MAPPR:CHINA + MOVOL:400V (06/09/2016 - ...)	TT90
	0697 9809 13	1	LOCKNUT	(15/08/2015 - 05/09/2016) MAPPR:CHINA + MOVOL:400V (06/09/2016 - ...)	-
	0697 9809 77	2	CABLE GLAND	(15/08/2015 - 05/09/2016) MAPPR:CHINA + MOVOL:400V (06/09/2016 - ...)	M1
	0991 8011 09	1	RACEWAY	(15/08/2015 - 05/09/2016) MAPPR:CHINA + MOVOL:400V (06/09/2016 - ...)	L=860
	1089 9487 05	1	RING FERRIT	(15/08/2015 - 05/09/2016) MAPPR:CHINA + MOVOL:400V (06/09/2016 - ...)	-
	9090 1518 00	1	ELBOW COUPLING	(15/08/2015 - 05/09/2016) MAPPR:CHINA + MOVOL:400V (06/09/2016 - ...)	-
	0583 8121 29	1	PIPE FITTING	(15/08/2015 - 05/09/2016) MAPPR:CHINA + MOVOL:400V (06/09/2016 - ...)	-
	1625 4223 04	1	DIN RAIL	(15/08/2015 - 05/09/2016) MAPPR:CHINA + MOVOL:400V (06/09/2016 - ...)	-
	0583 8121 33	1	ELBOW COUPLING	(15/08/2015 - 05/09/2016) MAPPR:CHINA + MOVOL:400V (06/09/2016 - ...)	Y1
	0583 8100 76	1	COUPLING STR	(15/08/2015 - 05/09/2016) MAPPR:CHINA + MOVOL:400V (06/09/2016 - ...)	Y1
	0698 5145 29	2	CABLE GLAND	(15/08/2015 - 05/09/2016) MAPPR:CHINA + MOVOL:400V (06/09/2016 - ...)	M1
	0583 8121 15	1	PIPE FITTING	(15/08/2015 - 05/09/2016) MAPPR:CHINA + MOVOL:400V (06/09/2016 - ...)	Y2
	0583 8140 65	1	PIPE FITTING	(15/08/2015 - 05/09/2016) MAPPR:CHINA + MOVOL:400V (06/09/2016 - ...)	Y2
	1089 0736 01	1	CONTACTOR	(15/12/2015 - 05/09/2016) MAPPR:CHINA + MOVOL:400V (06/09/2016 - ...)	K15

Legend:

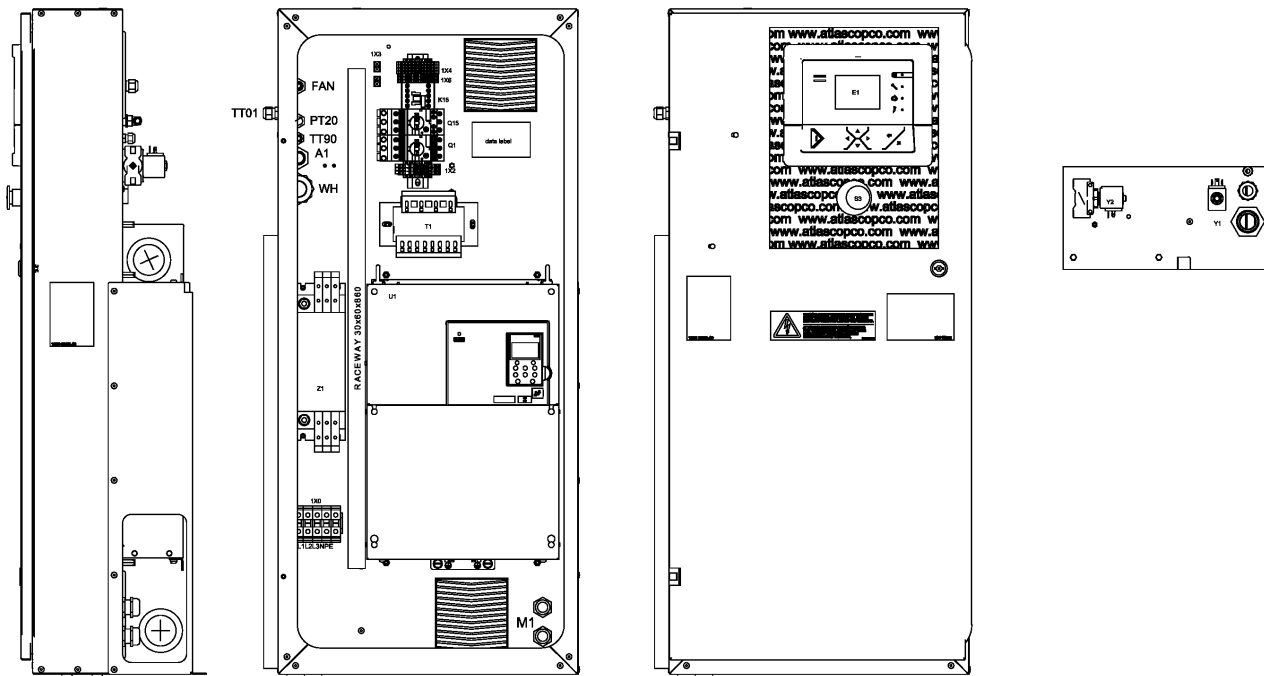
FREQ:50HZ - Frequency:50 Hz
 MAPPR:MHLW - Pressure Vessel Approval:MHLW
 MODEL:GA37VP_14W - Model:GA 37VSD+

MAPPR:AS1210 - Pressure Vessel Approval:AS1210
 MAPPR:ML - Pressure Vessel Approval:ML
 MOVOL:200V - Supply voltage:200 V

MAPPR:CHINA - Pressure Vessel Approval:CHINA
 MAPPR:MOM - Pressure Vessel Approval:MOM
 MOVOL:400V - Supply voltage:400 V

19.10 - Cubicle components GA 37 VSD+ - ((AS1210, CHINA, MHLW, ML, MOM – 400V), MHLW – 200V)/50Hz

((MAPPR:AS1210 , MAPPR:CHINA , MAPPR:MHLW , MAPPR:ML , MAPPR:MOM) + MOVOL:400V , MAPPR:MHLW + MOVOL:200V) + FREQ:50HZ + MODEL:GA37VP_14W



19.10 - Cubicle components GA 37 VSD+ - ((AS1210, CHINA, MHLW, ML, MOM – 400V), MHLW – 200V)/50Hz



((MAPPR:AS1210 , MAPPR:CHINA , MAPPR:MHLW , MAPPR:ML , MAPPR:MOM) + MOVOL:400V , MAPPR:MHLW + MOVOL:200V) + FREQ:50HZ + MODEL:GA37VP_14W

Ref	Part Number	Qty	Name	Validity	EL
	1092 9040 28	1	CABLE	(22/09/2016 - ...)	motor cable

Legend:

FREQ:50HZ - Frequency:50 Hz

MAPPR:MHLW - Pressure Vessel Approval:MHLW

MODEL:GA37VP_14W - Model:GA 37VSD+

MAPPR:AS1210 - Pressure Vessel Approval:AS1210

MAPPR:ML - Pressure Vessel Approval:ML

MOVOL:200V - Supply voltage:200 V

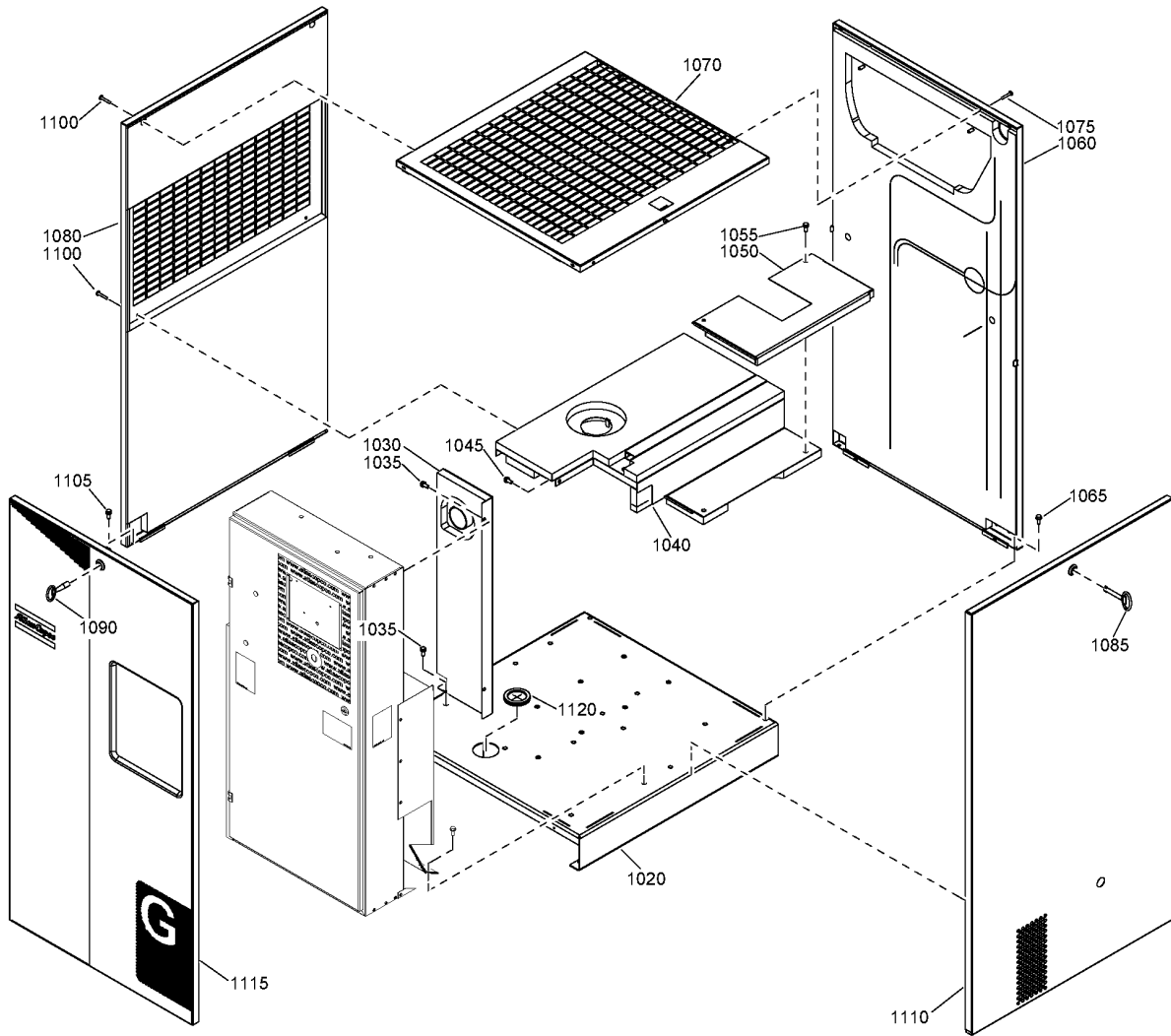
MAPPR:CHINA - Pressure Vessel Approval:CHINA

MAPPR:MOM - Pressure Vessel Approval:MOM

MOVOL:400V - Supply voltage:400 V

20 - Bodywork GA 18 VSD+, GA 22 VSD+, GA 26 VSD+, GA 30 VSD+ - Pack

((MAPPR:AS1210 , MAPPR:CHINA , MAPPR:MHLW , MAPPR:ML , MAPPR:MOM) + MOVOL:400V , (MAPPR:CEASME , MAPPR:ML) + (MOVOL:380V , MOVOL:460V) , MAPPR:MHLW + MOVOL:460V) + (MODEL:GA18VP_14W , MODEL:GA22VP_14W , MODEL:GA26VP_14W , MODEL:GA30VP_14W) + IDRY:N



20 - Bodywork GA 18 VSD+, GA 22 VSD+, GA 26 VSD+, GA 30 VSD+ - Pack

((MAPPR:AS1210 , MAPPR:CHINA , MAPPR:MHLW , MAPPR:ML , MAPPR:MOM) + MOVOL:400V , (MAPPR:CEASME , MAPPR:ML) + (MOVOL:380V , MOVOL:460V) , MAPPR:MHLW + MOVOL:460V) + (MODEL:GA18VP_14W , MODEL:GA22VP_14W , MODEL:GA26VP_14W , MODEL:GA30VP_14W) + IDRY:N



Ref	Part Number	Qty	Name	Validity
1020	1625 4706 10	1	FRAME	(30/07/2014 - ...)
1030	1625 4814 80	1	PANEL	(30/07/2014 - ...)
1035	0147 1963 08	1	SCREW	(30/07/2014 - 05/08/2014) MAPPR:CHINA + MOVOL:400V
1035	0147 1963 08	3	SCREW	(06/08/2014 - ...)
1040	1625 4721 80	3	PLATE COVER	(30/07/2014 - 05/08/2014) MAPPR:CHINA + MOVOL:400V
1040	1625 4721 80	1	PLATE COVER	(06/08/2014 - ...)
1045	0147 1963 08	1	SCREW	(30/07/2014 - ...)
1050	1625 4749 80	1	PLATE COVER	(30/07/2014 - ...)
1055	0147 1963 08	1	SCREW	(30/07/2014 - 05/08/2014) MAPPR:CHINA + MOVOL:400V
1055	0147 1963 08	2	SCREW	(06/08/2014 - ...)
1060	1092 9002 93	2	BACK PANEL	(30/07/2014 - 13/08/2014) MAPPR:CHINA + MOVOL:400V
1060	1092 9002 93	1	BACK PANEL	(14/08/2014 - ...)
1065	0147 1963 08	2	SCREW	(06/08/2014 - ...)
1065	0147 1963 08	1	SCREW	(30/07/2014 - 05/08/2014) MAPPR:CHINA + MOVOL:400V
1070	1092 9002 96	1	ROOF	(14/08/2014 - ...)
1070	1092 9002 96	2	ROOF	(30/07/2014 - 13/08/2014) MAPPR:CHINA + MOVOL:400V
1075	0215 0010 13	1	SCREW	(30/07/2014 - 05/08/2014) MAPPR:CHINA + MOVOL:400V
1075	0215 0010 13	3	SCREW	(06/08/2014 - ...)
1080	1092 9002 95	3	INLET LEFT PANEL	(30/07/2014 - 13/08/2014) MAPPR:CHINA + MOVOL:400V
1080	1092 9002 95	1	INLET LEFT PANEL	(14/08/2014 - ...)
1085	1089 9154 02	1	KEY	(30/07/2014 - ...)
1090	1089 9068 01	1	KEY	(30/07/2014 - ...)
1100	0215 0010 13	4	SCREW	(06/08/2014 - ...)
1100	0215 0010 13	1	SCREW	(30/07/2014 - 05/08/2014) MAPPR:CHINA + MOVOL:400V
1105	0147 1963 08	4	SCREW	(30/07/2014 - 05/08/2014) MAPPR:CHINA + MOVOL:400V
1105	0147 1963 08	1	SCREW	(06/08/2014 - ...)
1110	1625 4742 80	1	INLET RIGHT PANEL	(30/07/2014 - ...)
1115	1625 4740 80	1	FRONT DOOR	(30/07/2014 - 21/09/2014) MAPPR:CHINA + MOVOL:400V (22/09/2014 - 15/03/2015) (16/03/2015 - ...) ((MAPPR:CEASME , MAPPR:ML) + (MOVOL:380V , MOVOL:460V) , (MAPPR:CHINA , MAPPR:MHLW , MAPPR:ML , MAPPR:MOM) + MOVOL:400V , MAPPR:MHLW + MOVOL:460V)
1115	1092 9021 11	1	FRONT DOOR	(16/03/2015 - ...) MAPPR:AS1210 + MOVOL:400V
1120	1088 0803 27	1	GROMMET	(24/12/2014 - ...)

Legend:

IDRY:N - Integrated dryer:No

MAPPR:CHINA - Pressure Vessel Approval:CHINA

MAPPR:MOM - Pressure Vessel Approval:MOM

MODEL:GA26VP_14W - Model:GA 26VSD+

MOVOL:400V - Supply voltage:400 V

MAPPR:AS1210 - Pressure Vessel Approval:AS1210

MAPPR:MHLW - Pressure Vessel Approval:MHLW

MODEL:GA18VP_14W - Model:GA 18VSD+

MODEL:GA30VP_14W - Model:GA 30VSD+

MOVOL:460V - Supply voltage:460 V

MAPPR:CEASME - Pressure Vessel Approval:CE / ASME

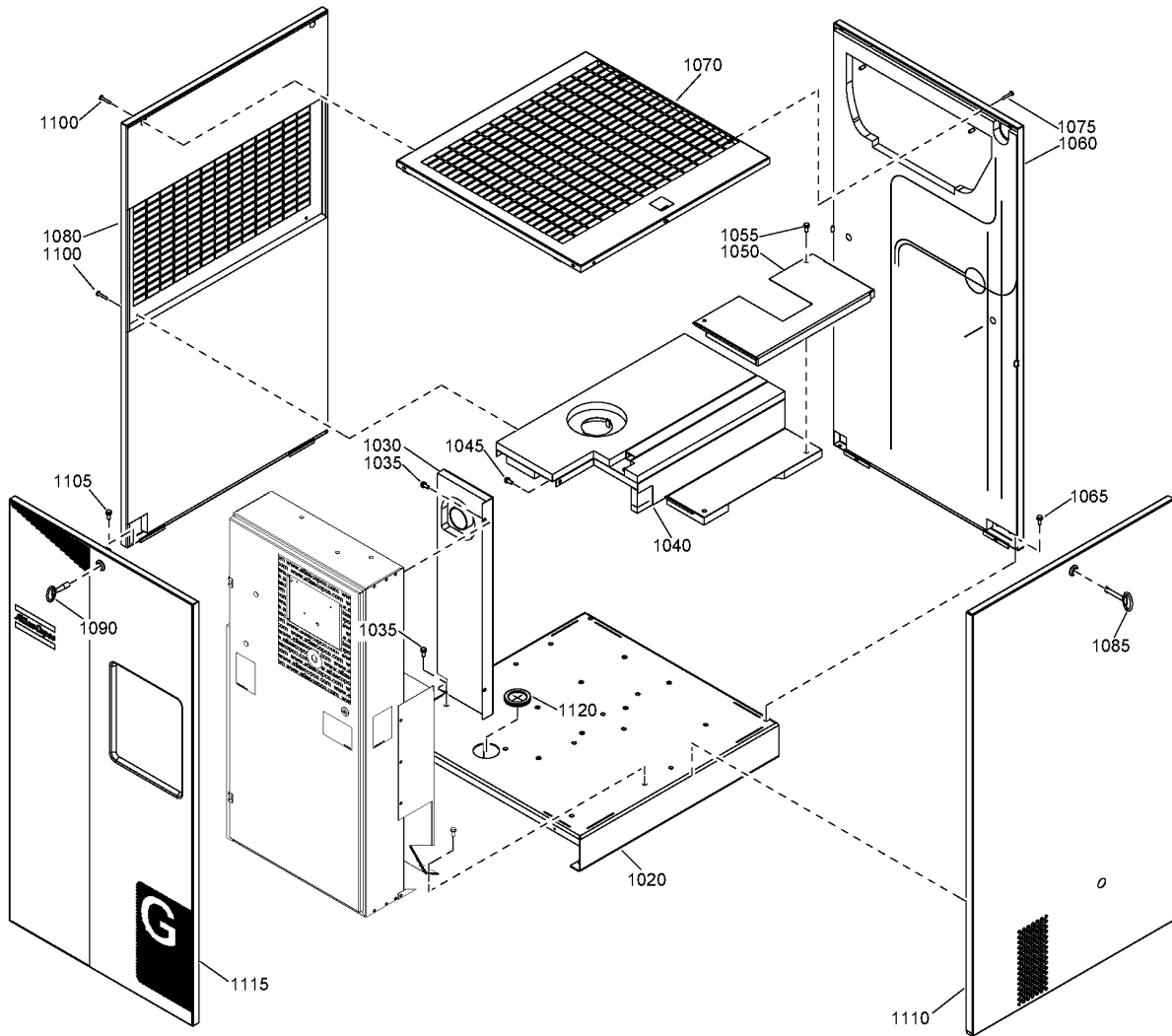
MAPPR:ML - Pressure Vessel Approval:ML

MODEL:GA22VP_14W - Model:GA 22VSD+

MOVOL:380V - Supply voltage:380 V

21 - Bodywork GA 37 VSD+ - Pack (30/07/2014 - 27/09/2016)

((MAPPR:AS1210 , MAPPR:CHINA , MAPPR:MHLW , MAPPR:ML , MAPPR:MOM) + MOVOL:400V , (MAPPR:CEASME , MAPPR:ML) + (MOVOL:380V , MOVOL:460V) , MAPPR:MHLW + MOVOL:460V) + IDRY:N + MODEL:GA37VP_14W



21 - Bodywork GA 37 VSD+ - Pack (30/07/2014 - 27/09/2016)

((MAPPR:AS1210 , MAPPR:CHINA , MAPPR:MHLW , MAPPR:ML , MAPPR:MOM) + MOVOL:400V , (MAPPR:CEASME , MAPPR:ML) + (MOVOL:380V , MOVOL:460V) , MAPPR:MHLW + MOVOL:460V) + IDRY:N + MODEL:GA37VP_14W



Ref	Part Number	Qty	Name	Validity
1020	1625 4706 10	1	FRAME	(30/07/2014 - 27/09/2016)
1030	1625 4814 80	1	PANEL	(30/07/2014 - 27/09/2016)
1035	0147 1963 08	1	SCREW	(30/07/2014 - 05/08/2014) MAPPR:CHINA + MOVOL:400V
1035	0147 1963 08	3	SCREW	(06/08/2014 - 27/09/2016)
1040	1625 4721 80	1	PLATE COVER	(06/08/2014 - 27/09/2016)
1040	1625 4721 80	3	PLATE COVER	(30/07/2014 - 05/08/2014) MAPPR:CHINA + MOVOL:400V
1045	0147 1963 08	1	SCREW	(30/07/2014 - 27/09/2016)
1050	1625 4749 80	1	PLATE COVER	(30/07/2014 - 27/09/2016)
1055	0147 1963 08	1	SCREW	(30/07/2014 - 05/08/2014) MAPPR:CHINA + MOVOL:400V
1055	0147 1963 08	2	SCREW	(06/08/2014 - 27/09/2016)
1060	1092 9002 93	2	BACK PANEL	(30/07/2014 - 13/08/2014) MAPPR:CHINA + MOVOL:400V
1060	1092 9002 93	1	BACK PANEL	(30/07/2014 - 27/09/2016)
1065	0147 1963 08	2	SCREW	(06/08/2014 - 27/09/2016)
1065	0147 1963 08	1	SCREW	(30/07/2014 - 05/08/2014) MAPPR:CHINA + MOVOL:400V
1070	1092 9002 96	2	ROOF	(30/07/2014 - 13/08/2014) MAPPR:CHINA + MOVOL:400V
1070	1092 9002 96	1	ROOF	(14/08/2014 - 27/09/2016)
1075	0215 0010 13	1	SCREW	(30/07/2014 - 05/08/2014) MAPPR:CHINA + MOVOL:400V
1075	0215 0010 13	3	SCREW	(06/08/2014 - 27/09/2016)
1080	1092 9002 95	1	INLET LEFT PANEL	(14/08/2014 - 27/09/2016)
1080	1092 9002 95	3	INLET LEFT PANEL	(30/07/2014 - 13/08/2014) MAPPR:CHINA + MOVOL:400V
1085	1089 9154 02	1	KEY	(30/07/2014 - 27/09/2016)
1090	1089 9068 01	1	KEY	(30/07/2014 - 27/09/2016)
1100	0215 0010 13	1	SCREW	(30/07/2014 - 05/08/2014) MAPPR:CHINA + MOVOL:400V
1100	0215 0010 13	4	SCREW	(06/08/2014 - 27/09/2016)
1105	0147 1963 08	4	SCREW	(30/07/2014 - 05/08/2014) MAPPR:CHINA + MOVOL:400V
1105	0147 1963 08	1	SCREW	(06/08/2014 - 27/09/2016)
1110	1625 4742 80	1	INLET RIGHT PANEL	(30/07/2014 - 27/09/2016)
1115	1625 4740 80	1	FRONT DOOR	(30/07/2014 - 15/03/2015)
1115	1625 4740 80	1	FRONT DOOR	(16/03/2015 - 27/09/2016) ((MAPPR:CEASME , MAPPR:ML) + (MOVOL:380V , MOVOL:460V) , (MAPPR:CHINA , MAPPR:MHLW , MAPPR:ML , MAPPR:MOM) + MOVOL:400V , MAPPR:MHLW + MOVOL:460V)
1115	1092 9021 11	1	FRONT DOOR	(16/03/2015 - 27/09/2016) MAPPR:AS1210 + MOVOL:400V
1120	1088 0803 27	1	GROMMET	(24/12/2014 - 27/09/2016)

Legend:

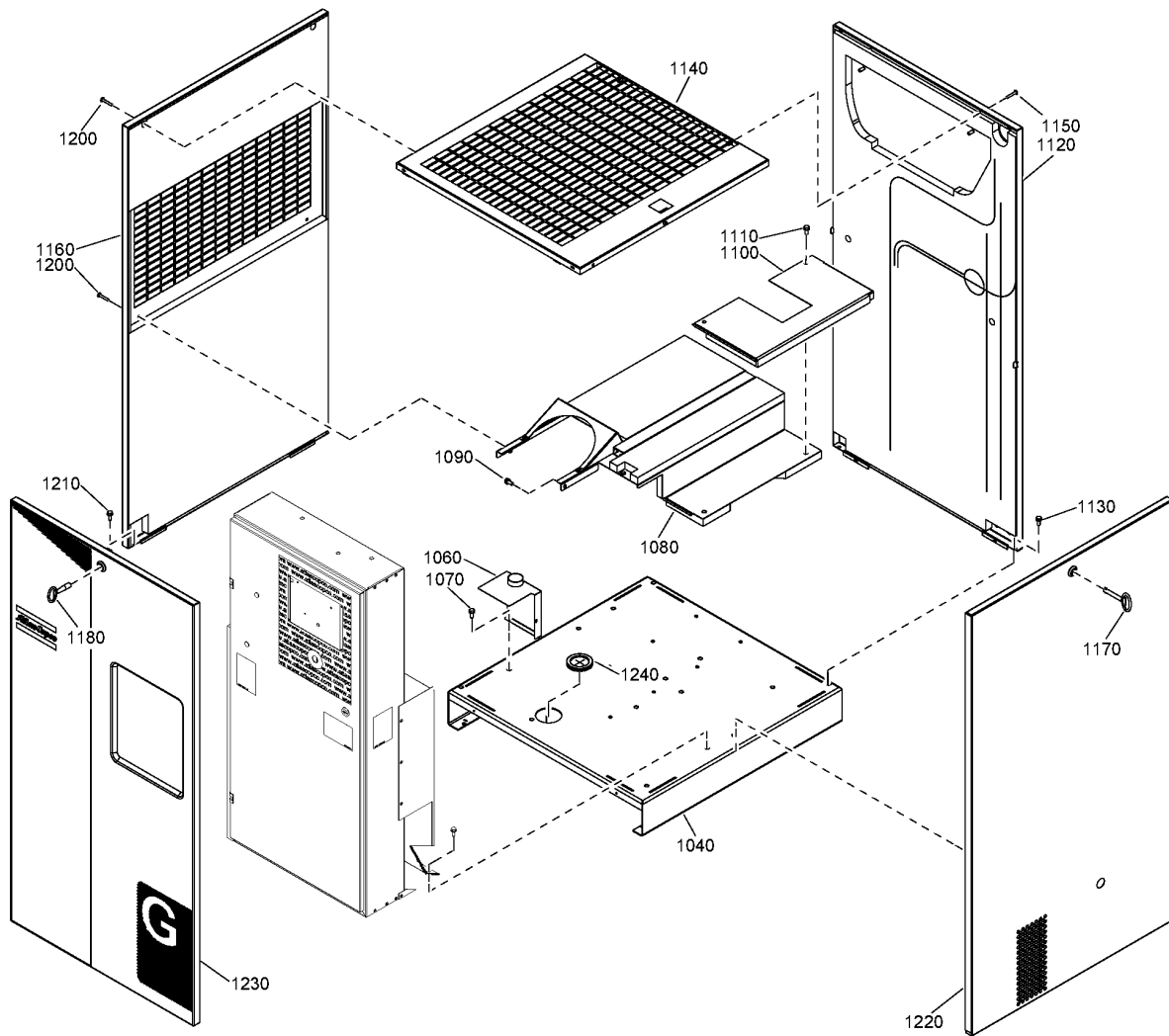
IDRY:N - Integrated dryer:No
 MAPPR:CHINA - Pressure Vessel Approval:CHINA
 MAPPR:MOM - Pressure Vessel Approval:MOM
 MOVOL:400V - Supply voltage:400 V

MAPPR:AS1210 - Pressure Vessel Approval:AS1210
 MAPPR:MHLW - Pressure Vessel Approval:MHLW
 MODEL:GA37VP_14W - Model:GA 37VSD+
 MOVOL:460V - Supply voltage:460 V

MAPPR:CEASME - Pressure Vessel Approval:CE / ASME
 MAPPR:ML - Pressure Vessel Approval:ML
 MOVOL:380V - Supply voltage:380 V

22 - Bodywork GA 37 VSD+ - Pack (28/09/2016 - ...)

((MAPPR:AS1210 , MAPPR:CHINA , MAPPR:MHLW , MAPPR:ML , MAPPR:MOM) + MOVOL:400V , (MAPPR:CEASME , MAPPR:ML) + (MOVOL:380V , MOVOL:460V) , MAPPR:MHLW + MOVOL:460V) + IDRY:N + MODEL:GA37VP_14W



22 - Bodywork GA 37 VSD+ - Pack (28/09/2016 - ...)

((MAPPR:AS1210 , MAPPR:CHINA , MAPPR:MHLW , MAPPR:ML , MAPPR:MOM) + MOVOL:400V , (MAPPR:CEASME , MAPPR:ML) + (MOVOL:380V , MOVOL:460V) , MAPPR:MHLW + MOVOL:460V) + IDRY:N + MODEL:GA37VP_14W



Ref	Part Number	Qty	Name	Validity
1040	1625 4706 10	1	FRAME	(28/09/2016 - ...)
1060	1625 4823 10	1	DUCT	(28/09/2016 - ...)
1070	0147 1963 08	3	SCREW	(28/09/2016 - ...)
1080	1625 4823 80	1	SEPARATION PLATE	(28/09/2016 - ...)
	↻ Substituted by:	1625 4260 51	- SEPARATION PLATE OPTION ER+HD (quantity: 1)	
1090	0147 1963 08	1	SCREW	(28/09/2016 - ...)
1100	1625 4749 80	1	PLATE COVER	(28/09/2016 - ...)
1110	0147 1963 08	2	SCREW	(28/09/2016 - ...)
1120	1092 9002 93	1	BACK PANEL	(28/09/2016 - ...)
1130	0147 1963 08	2	SCREW	(28/09/2016 - ...)
1140	1092 9002 96	1	ROOF	(28/09/2016 - ...)
1150	0215 0010 13	3	SCREW	(28/09/2016 - ...)
1160	1092 9002 95	1	INLET LEFT PANEL	(28/09/2016 - ...)
1170	1089 9154 02	1	KEY	(28/09/2016 - ...)
1180	1089 9068 01	1	KEY	(28/09/2016 - ...)
1200	0215 0010 13	4	SCREW	(28/09/2016 - ...)
1210	0147 1963 08	1	SCREW	(28/09/2016 - ...)
1220	1625 4742 80	1	INLET RIGHT PANEL	(28/09/2016 - ...)
1230	1625 4740 80	1	FRONT DOOR	(28/09/2016 - ...) ((MAPPR:CEASME , MAPPR:ML) + (MOVOL:380V , MOVOL:460V) , (MAPPR:CHINA , MAPPR:MHLW , MAPPR:ML , MAPPR:MOM) + MOVOL:400V , MAPPR:MHLW + MOVOL:460V)
1230	1092 9021 11	1	FRONT DOOR	(28/09/2016 - ...) MAPPR:AS1210 + MOVOL:400V
1240	1088 0803 27	1	GROMMET	(28/09/2016 - ...)

Legend:

IDRY:N - Integrated dryer:No

MAPPR:CHINA - Pressure Vessel Approval:CHINA

MAPPR:MOM - Pressure Vessel Approval:MOM

MOVOL:400V - Supply voltage:400 V

MAPPR:AS1210 - Pressure Vessel Approval:AS1210

MAPPR:MHLW - Pressure Vessel Approval:MHLW

MODEL:GA37VP_14W - Model:GA 37VSD+

MOVOL:460V - Supply voltage:460 V

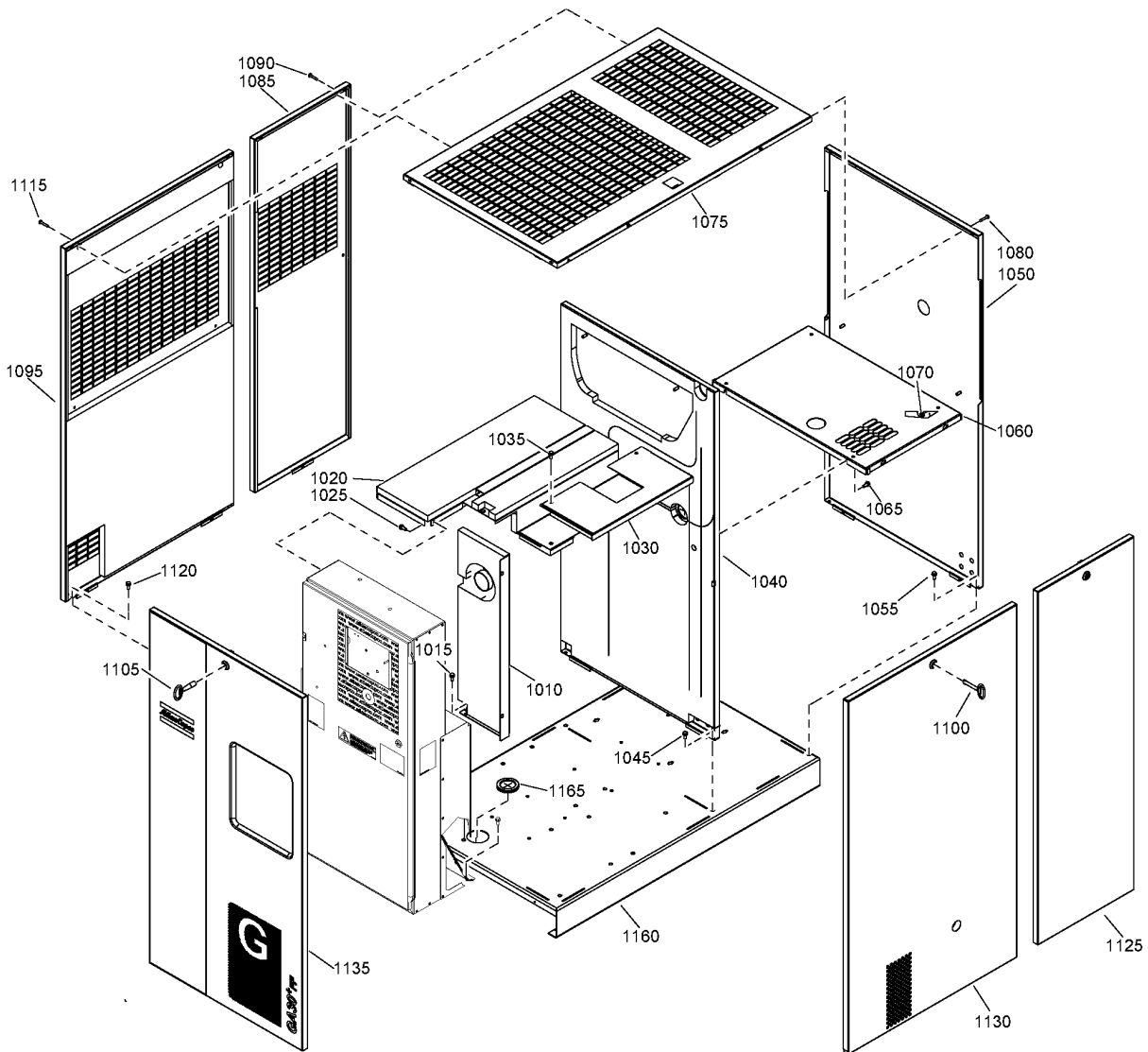
MAPPR:CEASME - Pressure Vessel Approval:CE / ASME

MAPPR:ML - Pressure Vessel Approval:ML

MOVOL:380V - Supply voltage:380 V

23 - Bodywork GA 18 VSD+, GA 22 VSD+, GA 26 VSD+, GA 30 VSD+ - Pack Trafo

(((MAPPR:CHINA , MAPPR:MOM) + (MOVOL:200V , MOVOL:230V) , MAPPR:ML + MOVOL:200V) + MOVOL:400V , ((MOVOL:400V , MOVOL:460V) + MOVOL:230V , MOVOL:200V) + MAPPR:MHLW) + IDRY:Y , (((MOVOL:380V , MOVOL:460V) + MOVOL:200V , MOVOL:230V) + IDRY:Y , IDRY:N + MOVOL:230V) + (MAPPR:CEASME , MAPPR:ML) , IDRY:N + MAPPR:MHLW + MOVOL:200V) + (MODEL:GA18VP_14W , MODEL:GA22VP_14W , MODEL:GA26VP_14W , MODEL:GA30VP_14W)



23 - Bodywork GA 18 VSD+, GA 22 VSD+, GA 26 VSD+, GA 30 VSD+ - Pack Trafo

((((MAPPR:CHINA , MAPPR:MOM) + (MOVOL:200V , MOVOL:230V) , MAPPR:ML + MOVOL:200V) + MOVOL:400V , ((MOVOL:400V , MOVOL:460V) + MOVOL:230V , MOVOL:200V) + MAPPR:MHLW) + IDRY:Y , (((MOVOL:380V , MOVOL:460V) + MOVOL:200V , MOVOL:230V) + IDRY:Y , IDRY:N + MOVOL:230V) + (MAPPR:CEASME , MAPPR:ML) , IDRY:N + MAPPR:MHLW + MOVOL:200V) + (MODEL:GA18VP_14W , MODEL:GA22VP_14W , MODEL:GA26VP_14W , MODEL:GA30VP_14W)

Ref	Part Number	Qty	Name	Validity
1010	1625 4814 80	1	PANEL	(12/11/2014 - ...)
1015	0147 1963 08	3	SCREW	(12/11/2014 - ...)
1020	1625 4721 80	1	PLATE COVER	(12/11/2014 - ...)
1025	0147 1963 08	1	SCREW	(12/11/2014 - ...)
1030	1625 4749 80	1	PLATE COVER	(12/11/2014 - ...)
1035	0147 1963 08	2	SCREW	(12/11/2014 - ...)
1040	1625 4781 80	1	PANEL	(12/11/2014 - ...)
1045	0147 1963 08	2	SCREW	(12/11/2014 - ...)
1050	1092 9002 98	1	BACK PANEL	(12/11/2014 - ...)
1055	0147 1963 08	2	SCREW	(12/11/2014 - ...)
1060	1625 4792 00	1	SUPPORT DRYER	(12/11/2014 - ...)
1065	0147 1963 08	2	SCREW	(12/11/2014 - ...)
1070	0291 1110 00	2	LOCKNUT	(12/11/2014 - ...)
1075	1092 9002 97	1	ROOF	(12/11/2014 - ...)
1080	0215 0010 13	3	SCREW	(12/11/2014 - ...)
1085	1625 4785 00	1	PANEL DRYER LEFT	(12/11/2014 - ...)
1090	0215 0010 13	3	SCREW	(12/11/2014 - ...)
1095	1092 9002 95	1	INLET LEFT PANEL	(12/11/2014 - ...)
1100	1089 9154 02	1	KEY	(12/11/2014 - ...)
1105	1089 9068 01	1	KEY	(12/11/2014 - ...)
1115	0215 0010 13	4	SCREW	(12/11/2014 - ...)
1120	0147 1963 08	1	SCREW	(12/11/2014 - ...)
1125	1625 4783 80	1	PANEL	(12/11/2014 - ...)
1130	1625 4742 80	1	INLET RIGHT PANEL	(12/11/2014 - ...)
1135	1625 4740 80	1	FRONT PANEL	(12/11/2014 - ...)
1160	1625 4780 10	1	FRAME	(12/11/2014 - ...)
1165	1088 0803 27	1	GROMMET	(24/12/2014 - ...)

Legend:

IDRY:N - Integrated dryer:No

MAPPR:CHINA - Pressure Vessel Approval:CHINA

MAPPR:MOM - Pressure Vessel Approval:MOM

MODEL:GA26VP_14W - Model:GA 26VSD+

MOVOL:230V - Supply voltage:230 V

MOVOL:460V - Supply voltage:460 V

IDRY:Y - Integrated dryer:Yes

MAPPR:MHLW - Pressure Vessel Approval:MHLW

MODEL:GA18VP_14W - Model:GA 18VSD+

MODEL:GA30VP_14W - Model:GA 30VSD+

MOVOL:380V - Supply voltage:380 V

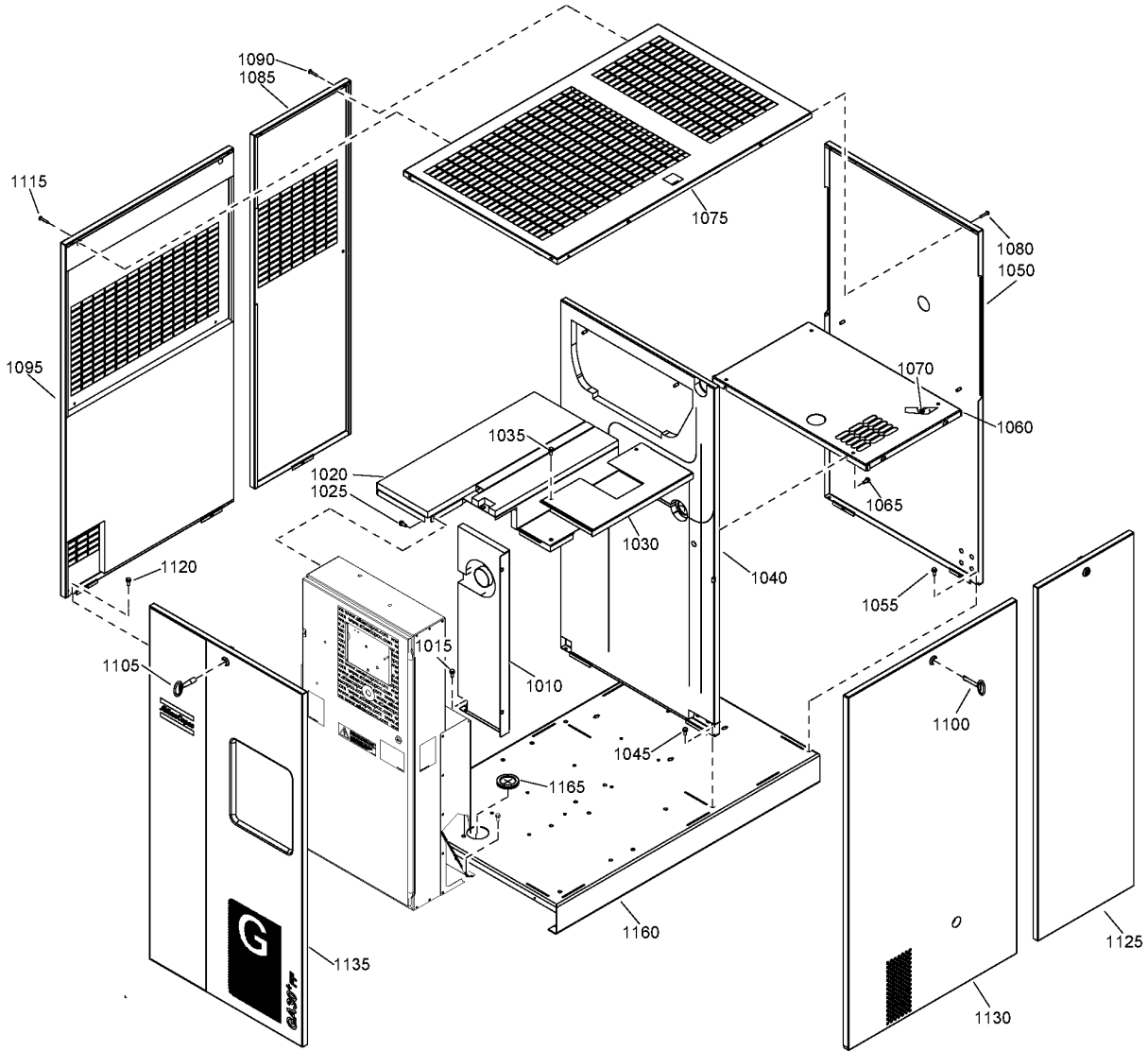
MAPPR:CEASME - Pressure Vessel Approval:CE / ASME

MAPPR:ML - Pressure Vessel Approval:ML

MODEL:GA22VP_14W - Model:GA 22VSD+

MOVOL:200V - Supply voltage:200 V

MOVOL:400V - Supply voltage:400 V



24 - Bodywork GA 37 VSD+ - Pack Trafo (22/09/2014 - 27/09/2016)

(MAPPR:CEASME , MAPPR:ML) + MOVOL:230V , MAPPR:MHLW + MOVOL:200V) + IDRY:N + MODEL:GA37VP_14W

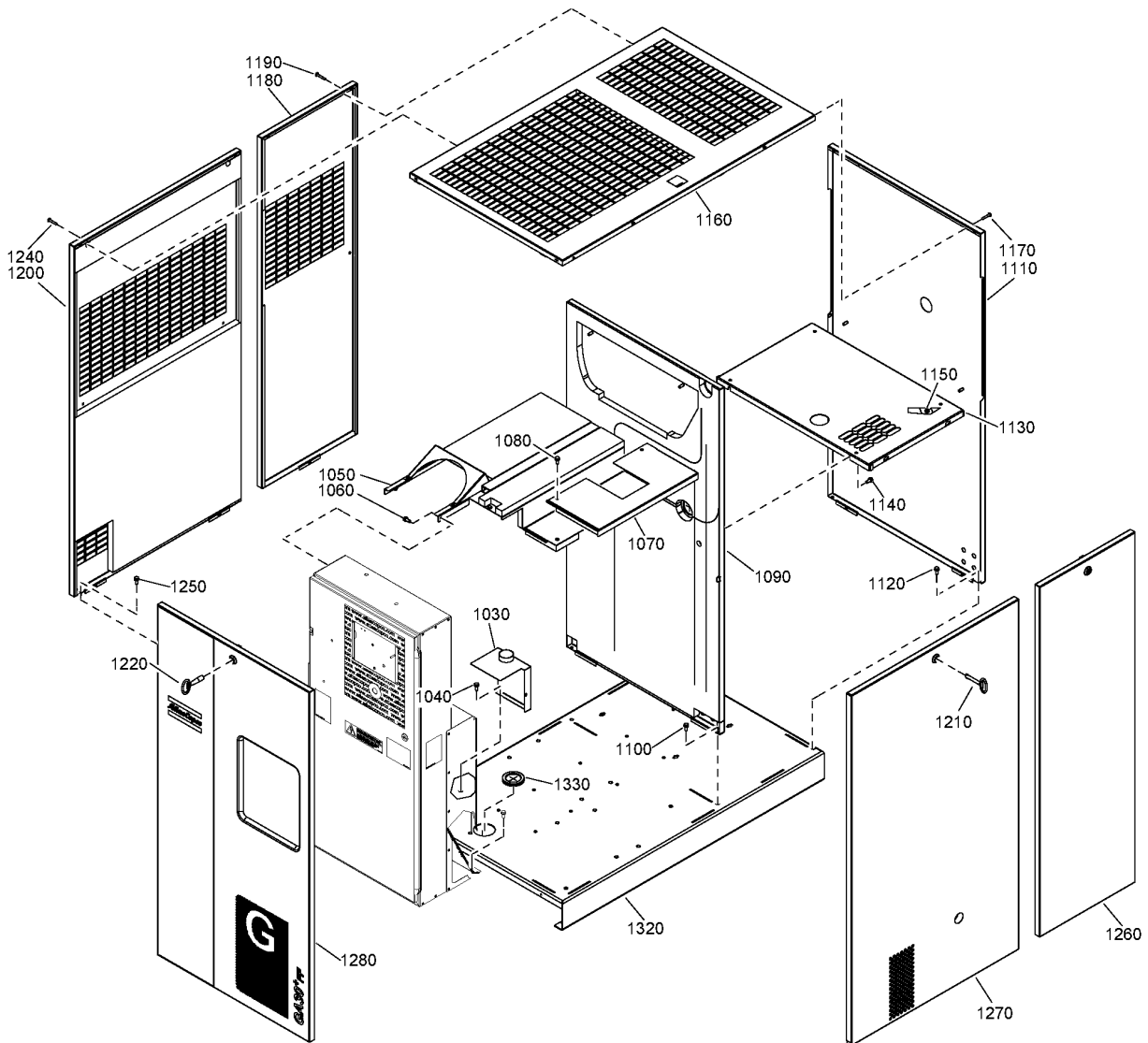
Ref	Part Number	Qty	Name	Validity
1010	1625 4814 80	1	PANEL	(12/11/2014 - 27/09/2016)
1015	0147 1963 08	3	SCREW	(12/11/2014 - 27/09/2016)
1020	1625 4721 80	1	PLATE COVER	(12/11/2014 - 27/09/2016)
1025	0147 1963 08	1	SCREW	(12/11/2014 - 27/09/2016)
1030	1625 4749 80	1	PLATE COVER	(12/11/2014 - 27/09/2016)
1035	0147 1963 08	2	SCREW	(12/11/2014 - 27/09/2016)
1040	1625 4781 80	1	PANEL	(12/11/2014 - 27/09/2016)
1045	0147 1963 08	2	SCREW	(12/11/2014 - 27/09/2016)
1050	1092 9002 98	1	BACK PANEL	(12/11/2014 - 27/09/2016)
1055	0147 1963 08	2	SCREW	(12/11/2014 - 27/09/2016)
1060	1625 4792 00	1	SUPPORT DRYER	(12/11/2014 - 27/09/2016)
1065	0147 1963 08	2	SCREW	(12/11/2014 - 27/09/2016)
1070	0291 1110 00	2	LOCKNUT	(12/11/2014 - 27/09/2016)
1075	1092 9002 97	1	ROOF	(12/11/2014 - 27/09/2016)
1080	0215 0010 13	3	SCREW	(12/11/2014 - 27/09/2016)
1085	1625 4785 00	1	PANEL DRYER LEFT	(12/11/2014 - 27/09/2016)
1090	0215 0010 13	3	SCREW	(12/11/2014 - 27/09/2016)
1095	1092 9002 95	1	PANEL INLET LEFT	(12/11/2014 - 27/09/2016)
1100	1089 9154 02	1	KEY	(12/11/2014 - 27/09/2016)
1105	1089 9068 01	1	KEY	(12/11/2014 - 27/09/2016)
1115	0215 0010 13	4	SCREW	(12/11/2014 - 27/09/2016)
1120	0147 1963 08	1	SCREW	(12/11/2014 - 27/09/2016)
1125	1625 4783 80	1	PANEL	(12/11/2014 - 27/09/2016)
1130	1625 4742 80	1	PANEL INLET RIGHT	(12/11/2014 - 27/09/2016)
1135	1625 4740 80	1	PANEL FRONT	(12/11/2014 - 27/09/2016)
1160	1625 4780 10	1	FRAME	(12/11/2014 - 27/09/2016)
1165	1088 0803 27	1	GROMMET	(24/12/2014 - 27/09/2016)

Legend:

IDRY:N - Integrated dryer:No
MAPPR:ML - Pressure Vessel Approval:ML
MOVOL:230V - Supply voltage:230 V

MAPPR:CEASME - Pressure Vessel Approval:CE / ASME
MODEL:GA37VP_14W - Model:GA 37VSD+

MAPPR:MHLW - Pressure Vessel Approval:MHLW
MOVOL:200V - Supply voltage:200 V



25 - Bodywork GA 37 VSD+ - Pack Trafo (28/09/2016 - ...)

(MAPPR:CEASME , MAPPR:ML) + MOVOL:230V , MAPPR:MHLW + MOVOL:200V) + IDRY:N + MODEL:GA37VP_14W

Ref	Part Number	Qty	Name	Validity
1030	1625 4823 10	1	DUCT	(28/09/2016 - ...)
1040	0147 1963 08	3	SCREW	(28/09/2016 - ...)
1050	1625 4823 80	1	SEPARATION PLATE	(28/09/2016 - ...)
	↳ Substituted by:	1625 4260 51	SEPARATION PLATE OPTION ER+HD (quantity: 1)	
1060	0147 1963 08	1	SCREW	(28/09/2016 - ...)
1070	1625 4749 80	1	PLATE COVER	(28/09/2016 - ...)
1080	0147 1963 08	2	SCREW	(28/09/2016 - ...)
1090	1625 4781 80	1	PANEL MIDDLE	(28/09/2016 - ...)
1100	0147 1963 08	2	SCREW	(28/09/2016 - ...)
1110	1092 9002 98	1	PANEL BACK	(28/09/2016 - ...)
1120	0147 1963 08	2	SCREW	(28/09/2016 - ...)
1130	1625 4792 00	1	SUPPORT DRYER	(28/09/2016 - ...)
1140	0147 1963 08	2	SCREW	(28/09/2016 - ...)
1150	0291 1110 00	2	LOCKNUT	(28/09/2016 - ...)
1160	1092 9002 97	1	ROOF	(28/09/2016 - ...)
1170	0215 0010 13	3	SCREW	(28/09/2016 - ...)
1180	1625 4785 00	1	PANEL DRYER LEFT	(28/09/2016 - ...)
1190	0215 0010 13	3	SCREW	(28/09/2016 - ...)
1200	1092 9002 95	1	PANEL INLET LEFT	(28/09/2016 - ...)
1210	1089 9154 02	1	KEY	(28/09/2016 - ...)
1220	1089 9068 01	1	KEY	(28/09/2016 - ...)
1240	0215 0010 13	4	SCREW	(28/09/2016 - ...)
1250	0147 1963 08	1	SCREW	(28/09/2016 - ...)
1260	1625 4783 80	1	PANEL	(28/09/2016 - ...)
1270	1625 4742 80	1	PANEL INLET RIGHT	(28/09/2016 - ...)
1280	1625 4740 80	1	PANEL FRONT	(28/09/2016 - ...)
1320	1625 4780 10	1	FRAME	(28/09/2016 - ...)
1330	1088 0803 27	1	GROMMET	(28/09/2016 - ...)

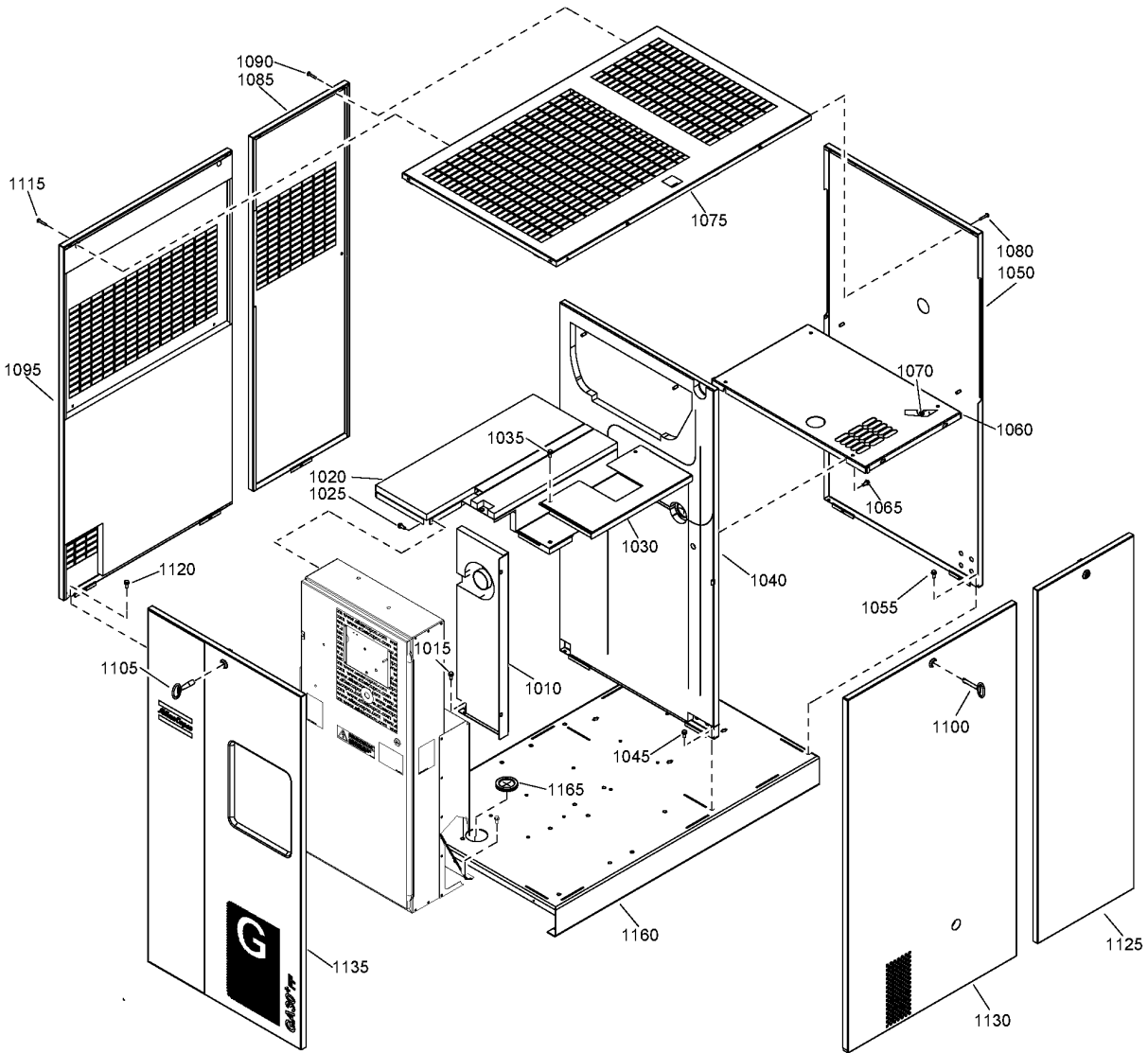
Legend:

IDRY:N - Integrated dryer:No
MAPPR:ML - Pressure Vessel Approval:ML
MOVOL:230V - Supply voltage:230 V

MAPPR:CEASME - Pressure Vessel Approval:CE / ASME
MODEL:GA37VP_14W - Model:GA 37VSD+

MAPPR:MHLW - Pressure Vessel Approval:MHLW
MOVOL:200V - Supply voltage:200 V

26 - Bodywork GA 18 VSD+, GA 22 VSD+, GA 26 VSD+, GA 30 VSD+ - Full-Feature
((MAPPR:AS1210 , MAPPR:CHINA , MAPPR:MHLW , MAPPR:ML , MAPPR:MOM) + MOVOL:400V , (MAPPR:CEASME , MAPPR:ML) + (MOVOL:230V , MOVOL:380V , MOVOL:460V) , (MOVOL:200V , MOVOL:460V) + MAPPR:MHLW) + (MODEL:GA18VP_14W , MODEL:GA22VP_14W , MODEL:GA26VP_14W , MODEL:GA30VP_14W) + IDRY:Y



26 - Bodywork GA 18 VSD+, GA 22 VSD+, GA 26 VSD+, GA 30 VSD+ - Full-Feature

((MAPPR:AS1210 , MAPPR:CHINA , MAPPR:MHLW , MAPPR:ML , MAPPR:MOM) + MOVOL:400V , (MAPPR:CEASME , MAPPR:ML) + (MOVOL:230V , MOVOL:380V , MOVOL:460V) , (MOVOL:200V , MOVOL:460V) + MAPPR:MHLW) + (MODEL:GA18VP_14W , MODEL:GA22VP_14W , MODEL:GA26VP_14W , MODEL:GA30VP_14W) + IDRY:Y



Ref	Part Number	Qty	Name	Validity
1010	1625 4814 80	1	PANEL	(12/11/2014 - ...)
1015	0147 1963 08	3	SCREW	(12/11/2014 - ...)
1020	1625 4721 80	1	PLATE COVER	(12/11/2014 - ...)
1025	0147 1963 08	1	SCREW	(12/11/2014 - ...)
1030	1625 4749 80	1	PLATE COVER	(12/11/2014 - ...)
1035	0147 1963 08	2	SCREW	(12/11/2014 - ...)
1040	1625 4781 80	1	PANEL	(12/11/2014 - ...)
1045	0147 1963 08	2	SCREW	(12/11/2014 - ...)
1050	1092 9002 98	1	PANEL BACK	(12/11/2014 - ...)
1055	0147 1963 08	2	SCREW	(12/11/2014 - ...)
1060	1625 4792 00	1	SUPPORT DRYER	(12/11/2014 - ...)
1065	0147 1963 08	2	SCREW	(12/11/2014 - ...)
1070	0291 1110 00	2	LOCKNUT	(12/11/2014 - ...)
1075	1092 9002 97	1	ROOF	(12/11/2014 - ...)
1080	0215 0010 13	3	SCREW	(12/11/2014 - ...)
1085	1625 4785 00	1	PANEL DRYER LEFT	(12/11/2014 - ...)
1090	0215 0010 13	3	SCREW	(12/11/2014 - ...)
1095	1092 9002 95	1	PANEL INLET LEFT	(12/11/2014 - ...)
1100	1089 9154 02	1	KEY	(12/11/2014 - ...)
1105	1089 9068 01	1	KEY	(12/11/2014 - ...)
1115	0215 0010 13	4	SCREW	(12/11/2014 - ...)
1120	0147 1963 08	1	SCREW	(12/11/2014 - ...)
1125	1625 4783 80	1	PANEL	(12/11/2014 - ...)
1130	1625 4742 80	1	PANEL INLET RIGHT	(12/11/2014 - ...)
1135	1625 4740 80	1	FRONT DOOR	(12/11/2014 - 15/03/2015) ((MAPPR:AS1210 , MAPPR:CHINA , MAPPR:MHLW , MAPPR:ML , MAPPR:MOM) + MOVOL:400V , (MOVOL:200V , MOVOL:460V) + MAPPR:MHLW) + IDRY:Y , (MAPPR:CEASME , MAPPR:ML) + (MOVOL:230V , MOVOL:380V , MOVOL:460V) + IDRY:Y
1135	1092 9021 11	1	FRONT DOOR	(16/03/2015 - ...) MAPPR:AS1210 + MOVOL:400V
1160	1625 4780 10	1	FRAME	(12/11/2014 - ...)
1165	1088 0803 27	1	GROMMET	(24/12/2014 - 27/09/2016)

Legend:

IDRY:Y - Integrated dryer:Yes

MAPPR:CHINA - Pressure Vessel Approval:CHINA

MAPPR:MOM - Pressure Vessel Approval:MOM

MODEL:GA26VP_14W - Model:GA 26VSD+

MOVOL:230V - Supply voltage:230 V

MOVOL:460V - Supply voltage:460 V

MAPPR:AS1210 - Pressure Vessel Approval:AS1210

MAPPR:MHLW - Pressure Vessel Approval:MHLW

MODEL:GA18VP_14W - Model:GA 18VSD+

MODEL:GA30VP_14W - Model:GA 30VSD+

MOVOL:380V - Supply voltage:380 V

MAPPR:CEASME - Pressure Vessel Approval:CE / ASME

MAPPR:ML - Pressure Vessel Approval:ML

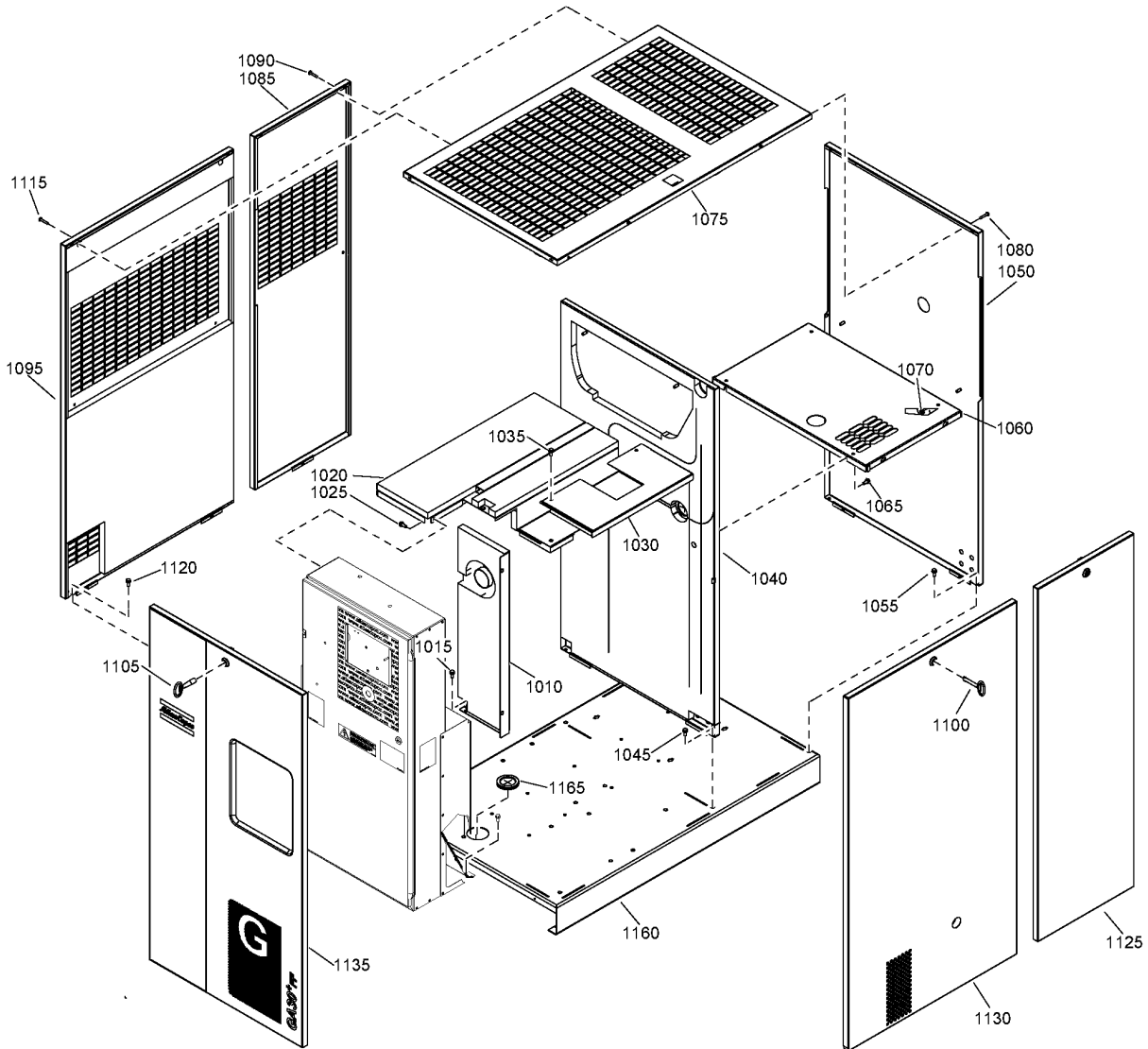
MODEL:GA22VP_14W - Model:GA 22VSD+

MOVOL:200V - Supply voltage:200 V

MOVOL:400V - Supply voltage:400 V

27 - Bodywork GA 37 VSD+ - Full-Feature (22/09/2014 - 27/09/2016)

((MAPPR:AS1210 , MAPPR:CHINA , MAPPR:MHLW , MAPPR:ML , MAPPR:MOM) + MOVOL:400V , (MAPPR:CEASME , MAPPR:ML) + (MOVOL:230V , MOVOL:380V , MOVOL:460V) , (MOVOL:200V , MOVOL:460V) + MAPPR:MHLW) + IDRY:Y + MODEL:GA37VP_14W



27 - Bodywork GA 37 VSD+ - Full-Feature (22/09/2014 - 27/09/2016)

((MAPPR:AS1210 , MAPPR:CHINA , MAPPR:MHLW , MAPPR:ML , MAPPR:MOM) + MOVOL:400V , (MAPPR:CEASME , MAPPR:ML) + (MOVOL:230V , MOVOL:380V , MOVOL:460V) , (MOVOL:200V , MOVOL:460V) + MAPPR:MHLW) + IDRY:Y + MODEL:GA37VP_14W



Ref	Part Number	Qty	Name	Validity
1010	1625 4814 80	1	PANEL	(12/11/2014 - ...)
1015	0147 1963 08	3	SCREW	(12/11/2014 - ...)
1020	1625 4721 80	1	PLATE COVER	(12/11/2014 - ...)
1025	0147 1963 08	1	SCREW	(12/11/2014 - ...)
1030	1625 4749 80	1	PLATE COVER	(12/11/2014 - ...)
1035	0147 1963 08	2	SCREW	(12/11/2014 - ...)
1040	1625 4781 80	1	PANEL MIDDLE	(12/11/2014 - ...)
1045	0147 1963 08	2	SCREW	(12/11/2014 - ...)
1050	1092 9002 98	1	PANEL BACK	(12/11/2014 - ...)
1055	0147 1963 08	2	SCREW	(12/11/2014 - ...)
1060	1625 4792 00	1	SUPPORT DRYER	(12/11/2014 - ...)
1065	0147 1963 08	2	SCREW	(12/11/2014 - ...)
1070	0291 1110 00	2	LOCKNUT	(12/11/2014 - ...)
1075	1092 9002 97	1	ROOF	(12/11/2014 - ...)
1080	0215 0010 13	3	SCREW	(12/11/2014 - ...)
1085	1625 4785 00	1	PANEL DRYER LEFT	(12/11/2014 - ...)
1090	0215 0010 13	3	SCREW	(12/11/2014 - ...)
1095	1092 9002 95	1	PANEL INLET LEFT	(12/11/2014 - ...)
1100	1089 9154 02	1	KEY	(12/11/2014 - ...)
1105	1089 9068 01	1	KEY	(12/11/2014 - ...)
1115	0215 0010 13	4	SCREW	(12/11/2014 - ...)
1120	0147 1963 08	1	SCREW	(12/11/2014 - ...)
1125	1625 4783 80	1	PANEL	(12/11/2014 - ...)
1130	1625 4742 80	1	PANEL INLET RIGHT	(12/11/2014 - ...)
1135	1625 4740 80	1	FRONT DOOR	(12/11/2014 - 27/09/2016) ((MAPPR:CHINA , MAPPR:MHLW , MAPPR:ML , MAPPR:MOM) + MOVOL:400V , (MOVOL:200V , MOVOL:460V) + MAPPR:MHLW) + IDRY:Y , (MAPPR:CEASME , MAPPR:ML) + (MOVOL:230V , MOVOL:380V , MOVOL:460V) + IDRY:Y
1135	1092 9021 11	1	FRONT DOOR	(16/03/2015 - 27/09/2016) MAPPR:AS1210 + MOVOL:400V
1160	1625 4780 10	1	FRAME	(12/11/2014 - ...)
1165	1088 0803 27	1	GROMMET	(24/12/2014 - 27/09/2016)

Legend:

IDRY:Y - Integrated dryer:Yes

MAPPR:CHINA - Pressure Vessel Approval:CHINA

MAPPR:MOM - Pressure Vessel Approval:MOM

MOVOL:230V - Supply voltage:230 V

MOVOL:460V - Supply voltage:460 V

MAPPR:AS1210 - Pressure Vessel Approval:AS1210

MAPPR:MHLW - Pressure Vessel Approval:MHLW

MODEL:GA37VP_14W - Model:GA 37VSD+

MOVOL:380V - Supply voltage:380 V

MAPPR:CEASME - Pressure Vessel Approval:CE / ASME

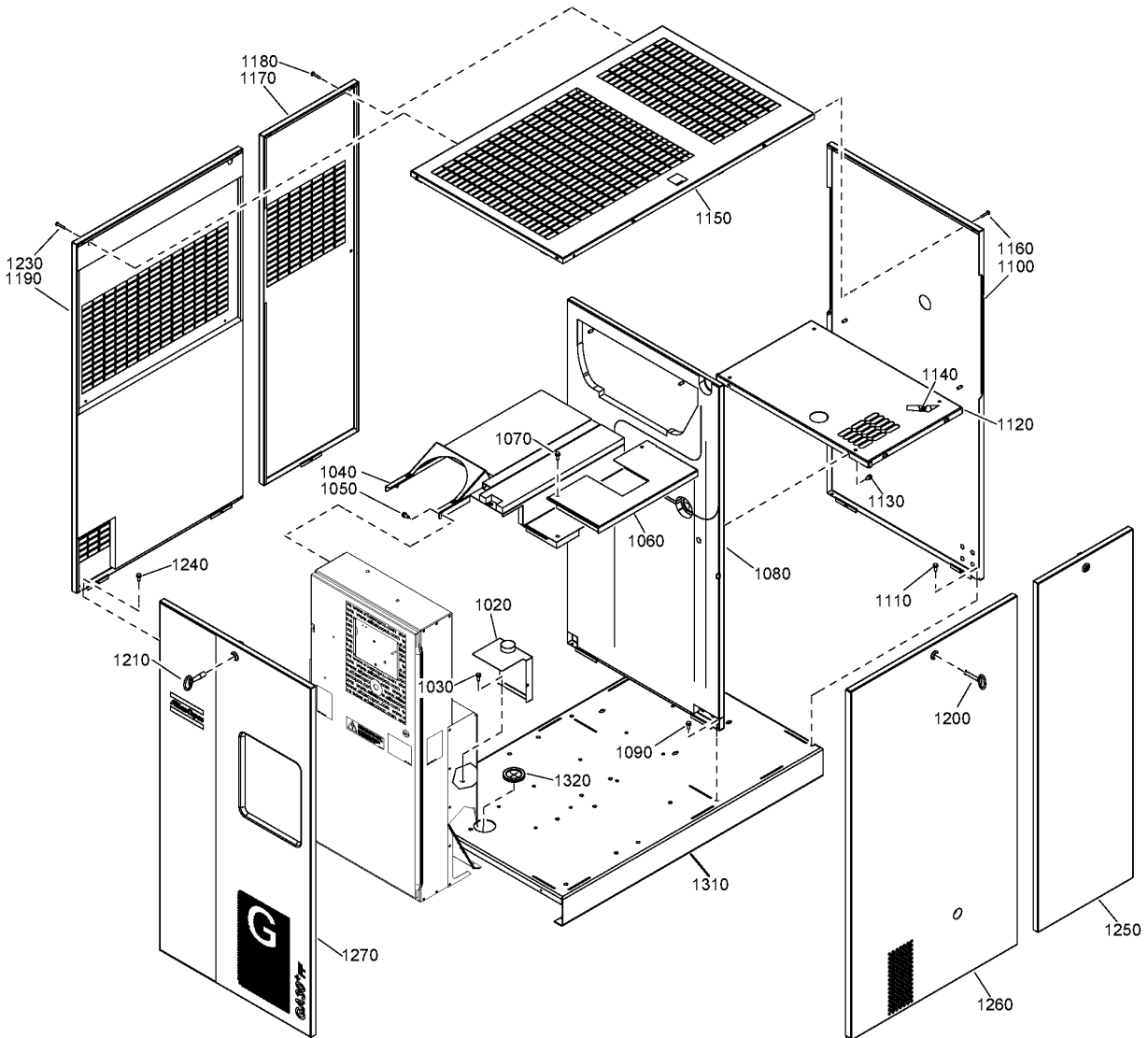
MAPPR:ML - Pressure Vessel Approval:ML

MOVOL:200V - Supply voltage:200 V

MOVOL:400V - Supply voltage:400 V

28 - Bodywork GA 37 VSD+ - Full-Feature (28/09/2016 - ...)

((MAPPR:AS1210 , MAPPR:CHINA , MAPPR:MHLW , MAPPR:ML , MAPPR:MOM) + MOVOL:400V , (MAPPR:CEASME , MAPPR:ML) + (MOVOL:230V , MOVOL:380V , MOVOL:460V) , (MOVOL:200V , MOVOL:460V) + MAPPR:MHLW) + IDRY:Y + MODEL:GA37VP_14W



28 - Bodywork GA 37 VSD+ - Full-Feature (28/09/2016 - ...)

((MAPPR:AS1210 , MAPPR:CHINA , MAPPR:MHLW , MAPPR:ML , MAPPR:MOM) + MOVOL:400V , (MAPPR:CEASME , MAPPR:ML) + (MOVOL:230V , MOVOL:380V , MOVOL:460V) , (MOVOL:200V , MOVOL:460V) + MAPPR:MHLW) + IDRY:Y + MODEL:GA37VP_14W



Ref	Part Number	Qty	Name	Validity
1020	1625 4823 10	1	DUCT	(28/09/2016 - ...)
1030	0147 1963 08	3	SCREW	(28/09/2016 - ...)
1040	1625 4823 80	1	SEPARATION PLATE	(28/09/2016 - ...)
	↻ Substituted by:	1625 4260 51 - SEPARATION PLATE OPTION ER+HD (quantity: 1)		
1050	0147 1963 08	1	SCREW	(28/09/2016 - ...)
1060	1625 4749 80	1	PLATE COVER	(28/09/2016 - ...)
1070	0147 1963 08	2	SCREW	(28/09/2016 - ...)
1080	1625 4781 80	1	PANEL MIDDLE	(28/09/2016 - ...)
1090	0147 1963 08	2	SCREW	(28/09/2016 - ...)
1100	1092 9002 98	1	PANEL BACK	(28/09/2016 - ...)
1110	0147 1963 08	2	SCREW	(28/09/2016 - ...)
1120	1625 4792 00	1	SUPPORT DRYER	(28/09/2016 - ...)
1130	0147 1963 08	2	SCREW	(28/09/2016 - ...)
1140	0291 1110 00	2	LOCKNUT	(28/09/2016 - ...)
1150	1092 9002 97	1	ROOF	(28/09/2016 - ...)
1160	0215 0010 13	3	SCREW	(28/09/2016 - ...)
1170	1625 4785 00	1	PANEL DRYER LEFT	(28/09/2016 - ...)
1180	0215 0010 13	3	SCREW	(28/09/2016 - ...)
1190	1092 9002 95	1	PANEL INLET LEFT	(28/09/2016 - ...)
1200	1089 9154 02	1	KEY	(28/09/2016 - ...)
1210	1089 9068 01	1	KEY	(28/09/2016 - ...)
1230	0215 0010 13	4	SCREW	(28/09/2016 - ...)
1240	0147 1963 08	1	SCREW	(28/09/2016 - ...)
1250	1625 4783 80	1	PANEL	(28/09/2016 - ...)
1260	1625 4742 80	1	PANEL INLET RIGHT	(28/09/2016 - ...)
1270	1092 9021 11	1	FRONT DOOR	(28/09/2016 - ...)
1270	1625 4740 80	1	FRONT DOOR	(28/09/2016 - ...)
1310	1625 4780 10	1	FRAME	(28/09/2016 - ...)
1320	1088 0803 27	1	GROMMET	(28/09/2016 - ...)

Legend:

IDRY:Y - Integrated dryer:Yes

MAPPR:CHINA - Pressure Vessel Approval:CHINA

MAPPR:MOM - Pressure Vessel Approval:MOM

MOVOL:230V - Supply voltage:230 V

MOVOL:460V - Supply voltage:460 V

MAPPR:AS1210 - Pressure Vessel Approval:AS1210

MAPPR:MHLW - Pressure Vessel Approval:MHLW

MODEL:GA37VP_14W - Model:GA 37VSD+

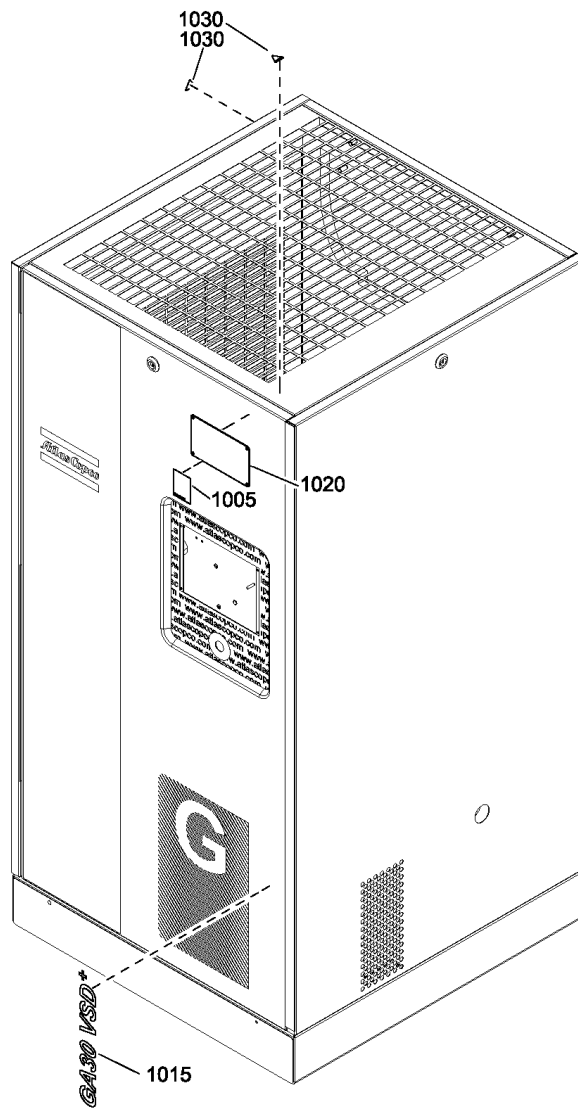
MOVOL:380V - Supply voltage:380 V

MAPPR:CEASME - Pressure Vessel Approval:CE / ASME

MAPPR:ML - Pressure Vessel Approval:ML

MOVOL:200V - Supply voltage:200 V

MOVOL:400V - Supply voltage:400 V



29 - Markings Pack - CHN

IDRY:N + MAPPR:CHINA



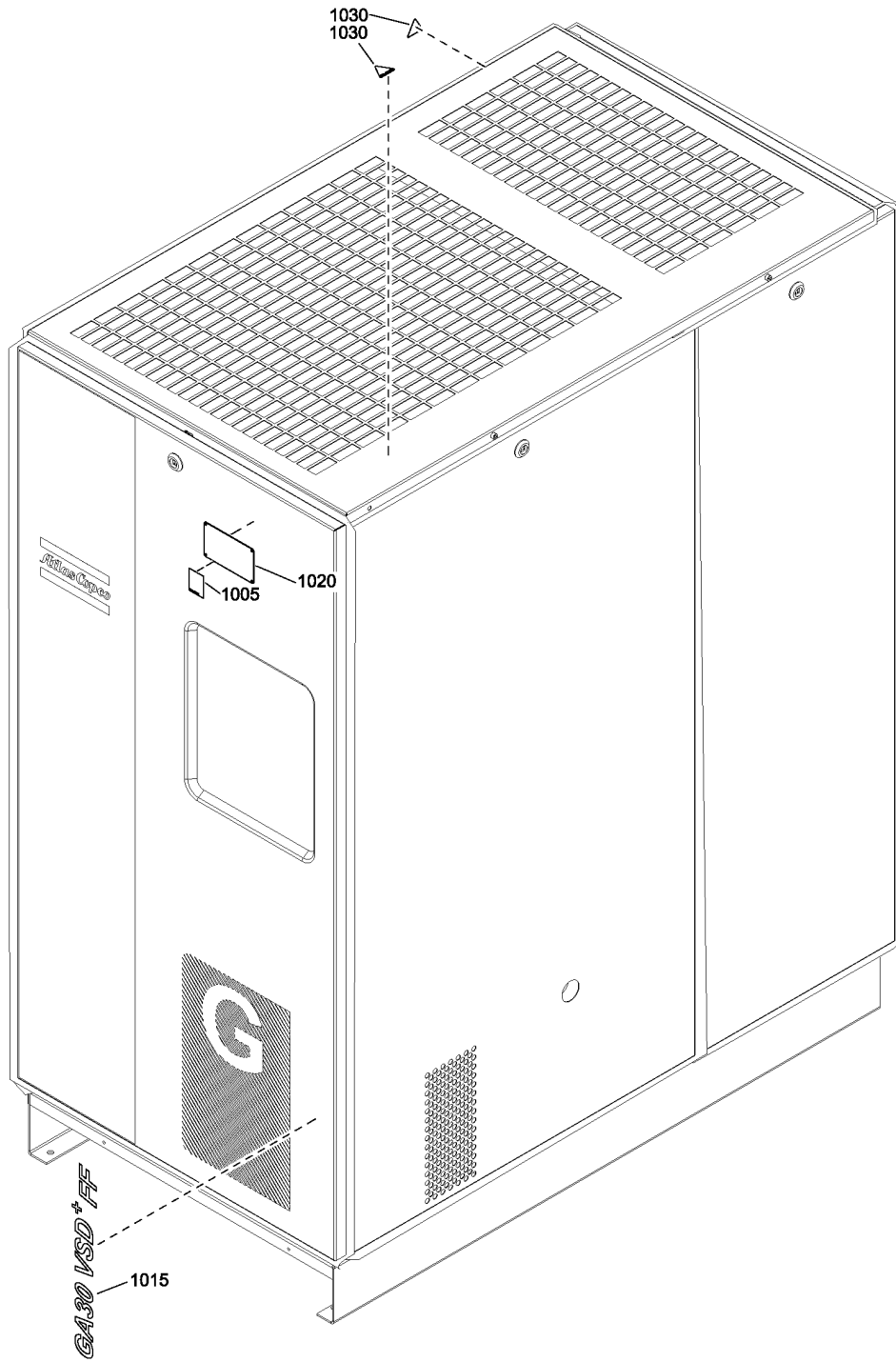
Ref	Part Number	Qty	Name	Validity
1005	1092 0010 55	1	LOGO	(30/07/2014 - ...)
1015	1625 4214 20	1	DECAL UNIT	(30/07/2014 - ...) MODEL:GA26VP_14W
1015	1625 4214 21	1	DECAL UNIT	(30/07/2014 - ...) MODEL:GA30VP_14W
1015	1625 4214 18	1	DECAL UNIT	(30/07/2014 - ...) MODEL:GA18VP_14W
1015	1625 4214 29	1	DECAL UNIT	(30/07/2014 - ...) MODEL:GA37VP_14W
1015	1625 4214 19	1	DECAL UNIT	(30/07/2014 - ...) MODEL:GA22VP_14W
1020		1	DATA PLATE	(30/07/2014 - ...)
1030	1088 1001 01	2	WARNING LABEL	(30/07/2014 - ...)

Legend:

IDRY:N - Integrated dryer:No
MODEL:GA22VP_14W - Model:GA 22VSD+
MODEL:GA37VP_14W - Model:GA 37VSD+

MAPPR:CHINA - Pressure Vessel Approval:CHINA
MODEL:GA26VP_14W - Model:GA 26VSD+

MODEL:GA18VP_14W - Model:GA 18VSD+
MODEL:GA30VP_14W - Model:GA 30VSD+



30 - Markings Full-Feature - CHN

IDRY:Y + MAPPR:CHINA



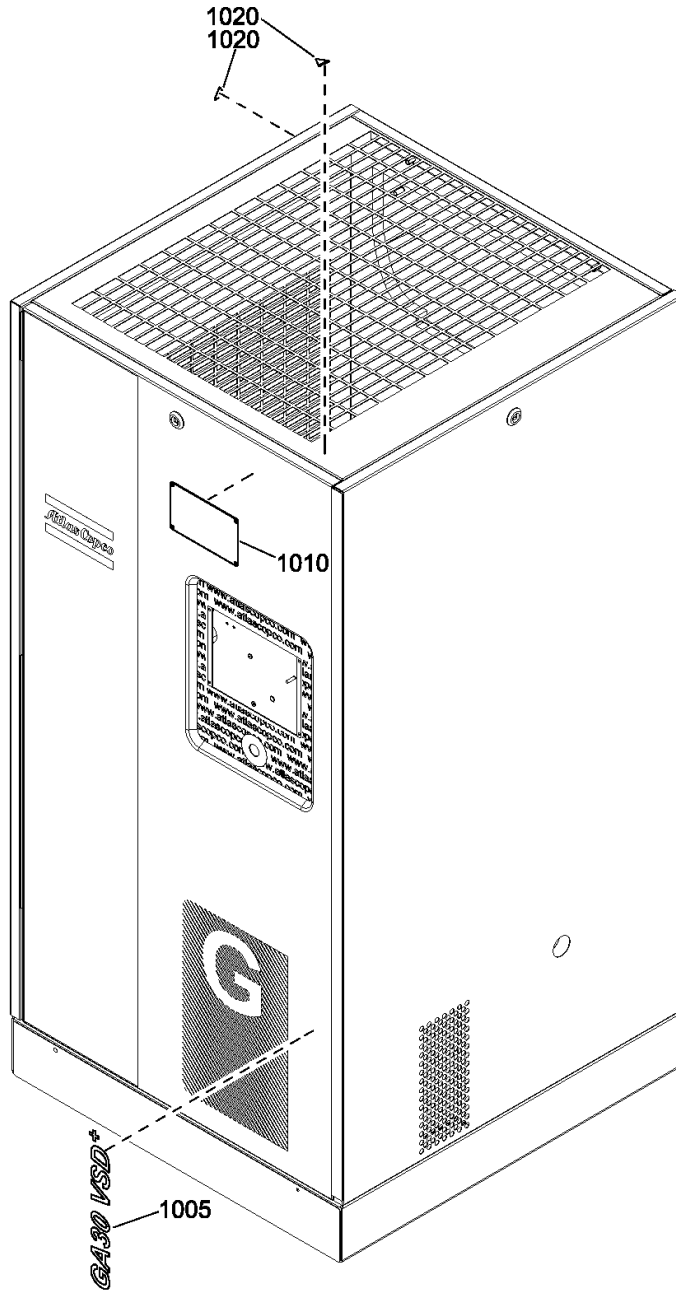
Ref	Part Number	Qty	Name	Validity
1005	1092 0010 55	1	LOGO	(20/04/2015 - ...)
1015	1625 4214 30	1	DECAL UNIT	(20/04/2015 - ...) MODEL:GA37VP_14W
1015	1625 4214 26	1	DECAL UNIT	(20/04/2015 - ...) MODEL:GA22VP_14W
1015	1625 4214 27	1	DECAL UNIT	(20/04/2015 - ...) MODEL:GA26VP_14W
1015	1625 4214 28	1	DECAL UNIT	(20/04/2015 - ...) MODEL:GA30VP_14W
1015	1625 4214 25	1	DECAL UNIT	(20/04/2015 - ...) MODEL:GA18VP_14W
1020		1	DATA PLATE	(20/04/2015 - ...)
1030	1088 1001 01	2	WARNING LABEL	(20/04/2015 - ...)

Legend:

IDRY:Y - Integrated dryer:Yes
MODEL:GA22VP_14W - Model:GA 22VSD+
MODEL:GA37VP_14W - Model:GA 37VSD+

MAPPR:CHINA - Pressure Vessel Approval:CHINA
MODEL:GA26VP_14W - Model:GA 26VSD+

MODEL:GA18VP_14W - Model:GA 18VSD+
MODEL:GA30VP_14W - Model:GA 30VSD+



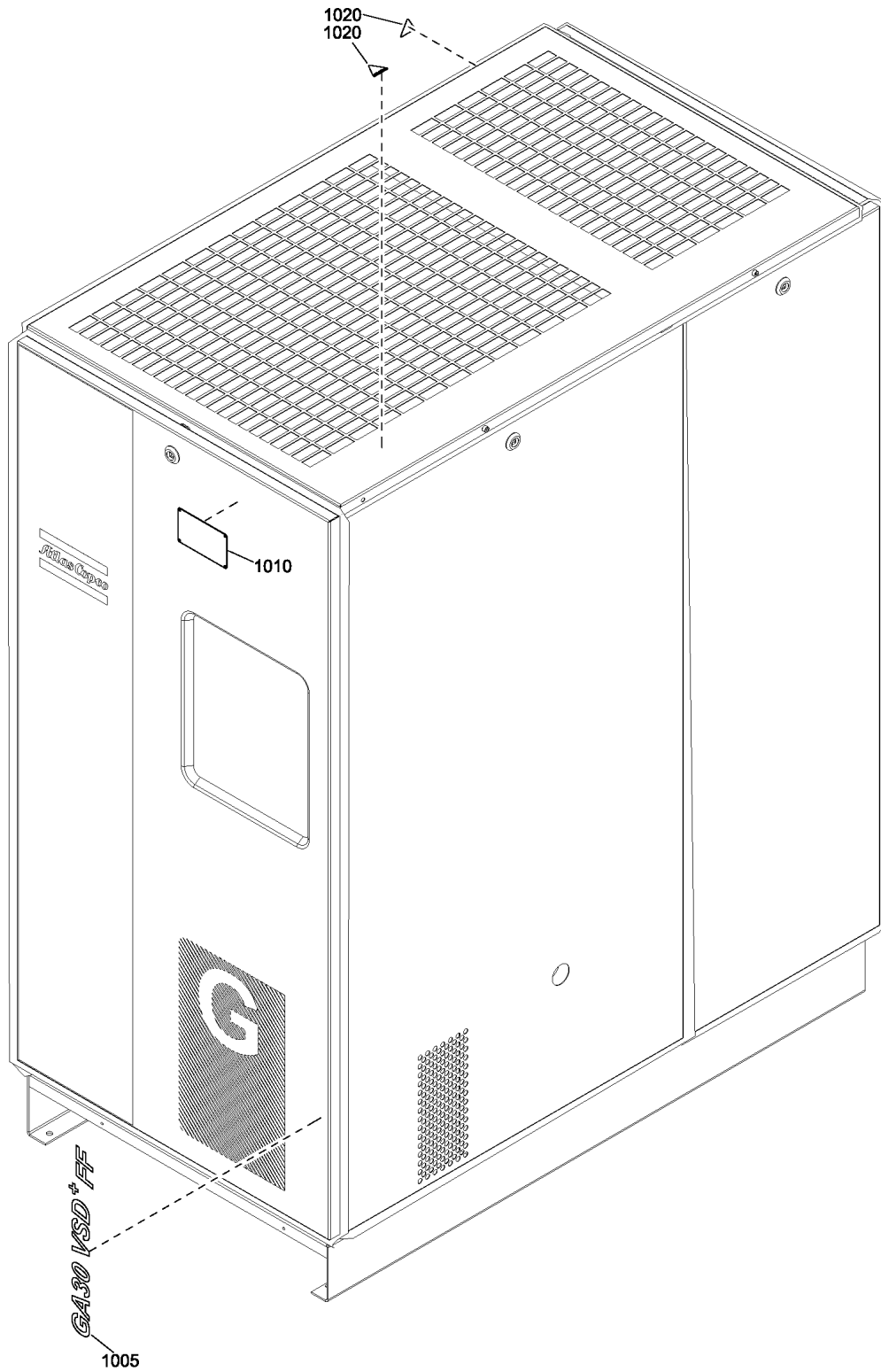
31 - Markings Pack - AS1210, CEASME, MHLW, ML, MOM
 (MAPPR:AS1210 , MAPPR:CEASME , MAPPR:MHLW , MAPPR:ML , MAPPR:MOM) + IDRY:N



Ref	Part Number	Qty	Name	Validity
1005	1625 4214 20	1	DECAL UNIT	(12/11/2014 - ...) MODEL:GA26VP_14W
1005	1625 4214 18	1	DECAL UNIT	(12/11/2014 - ...) MODEL:GA18VP_14W
1005	1625 4214 21	1	DECAL UNIT	(12/11/2014 - ...) MODEL:GA30VP_14W
1005	1625 4214 19	1	DECAL UNIT	(12/11/2014 - ...) MODEL:GA22VP_14W
1005	1625 4214 29	1	DECAL UNIT	(12/11/2014 - ...) MODEL:GA37VP_14W
1010		1	DATA PLATE	(13/01/2015 - ...)
1020	1088 1001 01	2	WARNING LABEL	(12/11/2014 - ...)

Legend:

IDRY:N - Integrated dryer:No	MAPPR:AS1210 - Pressure Vessel Approval:AS1210	MAPPR:CEASME - Pressure Vessel Approval:CE / ASME
MAPPR:MHLW - Pressure Vessel Approval:MHLW	MAPPR:ML - Pressure Vessel Approval:ML	MAPPR:MOM - Pressure Vessel Approval:MOM
MODEL:GA18VP_14W - Model:GA 18VSD+	MODEL:GA22VP_14W - Model:GA 22VSD+	MODEL:GA26VP_14W - Model:GA 26VSD+
MODEL:GA30VP_14W - Model:GA 30VSD+	MODEL:GA37VP_14W - Model:GA 37VSD+	



32 - Markings Full-Feature - AS1210, CEASME, MHLW, ML, MOM

(MAPPR:AS1210 , MAPPR:CEASME , MAPPR:MHLW , MAPPR:ML , MAPPR:MOM) + IDRY:Y

Ref	Part Number	Qty	Name	Validity
1005	1625 4214 25	1	DECAL UNIT	(12/11/2014 - ...) MODEL:GA18VP_14W
1005	1625 4214 28	1	DECAL UNIT	(12/11/2014 - ...) MODEL:GA30VP_14W
1005	1625 4214 26	1	DECAL UNIT	(12/11/2014 - ...) MODEL:GA22VP_14W
1005	1625 4214 30	1	DECAL UNIT	(12/11/2014 - ...) MODEL:GA37VP_14W
1005	1625 4214 27	1	DECAL UNIT	(12/11/2014 - ...) MODEL:GA26VP_14W
1010		1	DATA PLATE	(12/11/2014 - ...)
1020	1088 1001 01	2	WARNING LABEL	(12/11/2014 - ...)

Legend:

IDRY:Y - Integrated dryer:Yes

MAPPR:MHLW - Pressure Vessel Approval:MHLW

MODEL:GA18VP_14W - Model:GA 18VSD+

MODEL:GA30VP_14W - Model:GA 30VSD+

MAPPR:AS1210 - Pressure Vessel Approval:AS1210

MAPPR:ML - Pressure Vessel Approval:ML

MODEL:GA22VP_14W - Model:GA 22VSD+

MODEL:GA37VP_14W - Model:GA 37VSD+

MAPPR:CEASME - Pressure Vessel Approval:CE / ASME

MAPPR:MOM - Pressure Vessel Approval:MOM

MODEL:GA26VP_14W - Model:GA 26VSD+

In order to be First in Mind—First in Choice® for all your quality compressed air needs, Atlas Copco delivers the products and services that help to increase your business' efficiency and profitability.

Atlas Copco's pursuit of innovation never ceases, driven by our need for reliability and efficiency. Always working with you, we are committed to providing you the customized quality air solution that is the driving force behind your business.