

Atlas Copco

Condensate management



**OSC 12, OSC 25, OSC 50, OSC 85, OSC 170, OSC 300,
OSC 625, OSC 1250, OSC 2500**

Parts List



Atlas Copco

Condensate management

**OSC 12, OSC 25, OSC 50, OSC 85, OSC 170,
OSC 300, OSC 625, OSC 1250, OSC 2500**

Parts List

Edition: 4

Copyright, Atlas Copco Brendola, Italy.

Any unauthorized use or copying of the contents or any part thereof is prohibited. This applies in particular to trademarks, model denominations, part numbers and drawings.

Use only authorized parts. Any damage or malfunction caused by the use of unauthorized parts is not covered by Warranty or Product Liability.

Instructions	2
1 Service Kits	16
2 Housing - OSC 50.....	20
3 Housing - OSC 85.....	22
4 Housing - OSC 170.....	24
5 Housing - OSC 300.....	26
6 Housing - OSC 625.....	28
7 Housing - OSC 1250 (01/07/2020 - 15/06/2023).....	30
8 Housing - OSC 1250 (16/06/2023 - ...).....	32
9 Housing - OSC 2500 (01/07/2020 - 15/06/2023).....	34
10 Housing - OSC 2500 (16/06/2023 - ...).....	36
11 Filtration system - OSC 50 (01/07/2020 - 26/10/2021).....	38
12 Filtration system - OSC 50 (27/10/2021 - ...).....	40
13 Filtration system - OSC 85, OSC 170 (01/07/2020 - 26/10/2021).....	42
14 Filtration system - OSC 85, OSC 170 (27/10/2021 - ...).....	44
15 Filtration system - OSC 300 (01/07/2020 - 26/10/2021).....	46
16 Filtration system - OSC 300 (27/10/2021 - ...).....	48
17 Filtration system - OSC 625 (01/07/2020 - 26/10/2021).....	50
18 Filtration system - OSC 625 (27/10/2021 - ...).....	52
19 Filtration system - OSC 1250, OSC 2500 (01/07/2020 - 26/10/2021).....	54
20 Filtration system - OSC 1250, OSC 2500 (27/10/2021 - 15/06/2023).....	60
21 Filtration system - OSC 1250, OSC 2500 (16/06/2023 - ...).....	66
22 Condensate inlet - OSC 50, OSC 85, OSC 170, OSC 300.....	70
23 Condensate inlet - OSC 625, OSC 1250, OSC 2500.....	72
24 Pre-filter system - OSC 50, OSC 85, OSC 170, OSC 300.....	74
25 Pre-filter system - OSC 625.....	76
26 Pre-filter system - OSC 1250, OSC 2500.....	78
27 Flow divider assembly - OSC 2500.....	80
28 Miscellaneous parts OSC 12, OSC 25.....	82
29 Miscellaneous parts OSC 50.....	84
30 Miscellaneous parts OSC 85, OSC 170.....	86
31 Miscellaneous parts OSC 300, OSC 625, OSC 1250.....	88
32 Miscellaneous parts OSC 2500.....	90

EN - English

1 ORDERING PARTS

Always specify the part number, the name and quantity of the required items, as well as the type and serial number of the machine.

2 COLUMN INFORMATION

Ref - Reference number: links a specific part from the list to the drawing. Only parts with a reference number are shown in the drawing. Parts in the drawing without a reference number are simply there to illustrate the assembly.

Part number - Part number to be used when ordering spare parts.

When no part number is specified, the component is not available as a spare part.

Parts which are contained in a kit will have the kit number mentioned on the line below. For complete content of the kit see chapter "1 - Service kits".

A part number preceded by a black dot is comprised in the assembly right above.

Remarks: Additional information to the part number right above.

Substituted by: The part number right above has been replaced by another part number due to an update or revision.

Qty - Quantity: Indicates the number of parts in relation to the corresponding reference number. „AR“ means „As required“: quantity or number to be determined.

Name - Part name: Translations of the English names can be found in document "Glossary of part names".

Validity - Defines the timeframe and type/version of the machines the part is valid for. Clarification of the codes used in the validity pattern can be found in the legend at the bottom of the page. A validity pattern mentioned in the chapter title applies to the whole chapter. A plus sign in the pattern is to be interpreted as 'and', a comma as 'or'. Parentheses group the validity codes, similarly to mathematical parentheses, see following example:

'PRESS:8BAR + (FREQ:50HZ+MOVOL:500V , FREQ:60HZ+MOVOL:575V)' is valid for machines with 8 bar working pressure and 50Hz frequency and 500V supply voltage, or 8 bar working pressure and 60Hz frequency and 575V supply voltage.

EL – Reference to the drawing or the component inside the electric cubicle.

R. – Remarks: Extra information about the part. Explanation can be found at the bottom of the page.

BG - български

1 ПОРЪЧКА НА ЧАСТИ

Винаги цитирайте номера на частта, наименованието и количеството на необходимите изделия, както и типа и серийния номер на машината.

2 ИНФОРМАЦИЯ В КОЛОНИТЕ

Ref - Референтен номер: свързва дадена част от списъка с чертежа. На чертежа са показани само части с референтен номер.

Частите на чертежа без референтен номер са там, единствено за да се покаже възелът.

Part number - Номер на частта, който да се използва при поръчката на резервни части.

Ако не е посочен номер на частта, компонентът не се предлага като резервна част.

Частите, които се съдържат в даден комплект, ще включват номер на комплекта на долния ред. За пълното съдържание на комплекта вижте глава „1 – Service kits“.

Номер на част, пред който има черна точка, се съдържа във възела непосредствено по-горе.

Remarks: Допълнителна информация за частта – непосредствено по-горе.

Substituted by: Номерът на частта непосредствено по-горе е заменен от друг номер на частта поради актуализация или ревизия.

Qty - Количество: Посочва броя на частите във връзка със съответния референтен номер. „AR“ означава „Според нуждата“: количеството или броят ще бъдат определени допълнително.

Name - Име на частта: превод на английските имена можете да откриете в документа „Glossary of part names“.

Validity - Определя периода и типа/версията на машините, за които частта е валидна. Обяснение на елементите от кода, използвани в кода за валидността, можете да откриете в легендата в долната част на страницата. Кодът за валидността, посочен в заглавието на главата, се отнася за цялата глава. Знакът плюс в кода се приема за „и“, а запетаята – за „или“. Скобите групират елементите на кодовете за валидност подобно на математическите скоби, вижте следния пример:

„PRESS:8BAR + (FREQ:50HZ+MOVOL:500V , FREQ:60HZ+MOVOL:575V)“ е валидно за машини с работно налягане 8 bar, честота 50 Hz и захранващо напрежение 500 V или работно налягане 8 bar, честота 60 Hz и захранващо напрежение 575 V.

EL – Референция към чертежа или компонента в електрическата кутия.

R.. – Забележки: допълнителна информация относно частта. Обяснения можете да намерите в долната част на страницата.

BR - Brasileiro

1 ENCOMENDANDO PEÇAS

Sempre especifique o número da peça, o nome e a quantidade dos itens necessários, assim como o tipo e o número de série da máquina.

Páginas marcadas com o símbolo Serviço - “ “ contêm peças do(s) Kit(s) de serviço. Para conhecer o conteúdo completo do kit, consulte o capítulo “1 - Service kits” (1 - Kits de serviço).

2 INFORMAÇÕES SOBRE AS COLUNAS

Ref. - Número de referência: indica onde está uma peça específica listada no desenho. Somente peças com número de referência são mostradas no desenho. As peças no desenho que não têm um número de referência destinam-se simplesmente a ilustrar o conjunto.

Part number - Número da peça: se nenhum número de peça estiver especificado, o componente não está disponível como peça sobressalente. Uma linha mostrada em negrito é um conjunto. Uma peça cujo número seja seguido por um ponto preto faz parte do conjunto impresso em negrito imediatamente acima dela.

O símbolo “<<< >>>” direciona para outra lista com o mesmo título, como “Name” (Nome).

Quando o número de peça específico é colocado abaixo da linha “Ref.”/“Name” (Ref. / Nome), é preciso escolher o tipo/versão da máquina.

Qty - Quantidade: indica o número de peças e os números de referência correspondentes. “AR” significa “As required” (Conforme solicitado): a quantidade ou o número a ser determinado.

Name - Nome da peça: as traduções dos nomes em inglês podem ser encontradas no documento “Glossary of part names” (Glossário de nomes de peças).

Remarks - Observações - Informações extras sobre a peça.

Uma série de letras pode indicar que uma determinada peça é certificada pelo órgão autorizado específico, de acordo com os códigos ou as regras da lista.

As medidas são fornecidas em milímetros.

CS - čeština

1 OBJEDNÁNÍ DÍLŮ

Vždy uveďte číslo dílu, název a množství požadovaných položek a také typ a sériové číslo stroje.

2 INFORMACE VE SLOUPCÍCH

Ref – Referenční číslo: Propojuje konkrétní díl ze seznamu s výkresem. Pouze díly s referenčním číslem jsou zobrazeny na výkresu. Díly bez referenčního čísla, které jsou na výkresu uvedeny, slouží pouze jako ilustrace.

Part number – Číslo dílu se používá pro objednávání náhradních dílů.

Pokud není uvedeno žádné číslo dílu, komponenta není k dispozici jako náhradní díl.

Díly obsažené v sadě mají na následujícím řádku uvedeno číslo sady. Úplný obsah sady viz kapitulu „1 – Service kits“.

Díl s číslem, před kterým je černý puntík, je obsažen v sestavě přímo nad ním.

Remarks: Další informace k číslu dílu přímo nad ním.

Substituted by: Číslo dílu přímo nad ním bylo nahrazeno jiným číslem dílu v důsledku aktualizace nebo revize.

Qty – Množství: Indikuje počet dílů pro odpovídající referenční číslo. „AR“ znamená „As required“ (Podle potřeby): množství nebo počet bude určen.

Name – Název dílu: Překlady anglických názvů naleznete v dokumentu „Glossary of part names“.

Validity – Definuje časový rámec a typ/verzi strojů, na které se daný díl vztahuje. Objasnění kódů použitých ve vzorci platnosti naleznete v legendě na konci stránky. Vzorec platnosti uvedený v názvu kapitoly se vztahuje na celou kapitolu. Znaménko plus ve vzorci se interpretuje jako „a“ a čárka jako „nebo“. Závorky seskupují kódy platnosti, obdobně jako matematické závorky, viz následující příklad:

„PRESS:8BAR + (FREQ:50HZ+MOVOL:500V , FREQ:60HZ+MOVOL:575V)“ platí pro stroje s provozním tlakem 8 bar, frekvencí 50 Hz a napájecím napětím 500 V nebo pro stroje s provozním tlakem 8 bar, frekvencí 60 Hz a napájecím napětím 575 V.

EL – Reference na výkres nebo komponentě uvnitř elektrického rozvaděče.

R. – Poznámky: Doplňující informace o dílu. Vysvětlení naleznete na konci stránky.

DA - Dansk

1 BESTILLING AF DELE

Angiv altid styknummeret, navnet på og antallet af de ønskede varer samt typen og serienummeret for maskinen.

2 OPLYSNINGER TIL KOLONNERNE

Ref - Referencenummer: Knytter en bestemt del fra listen til tegningen. Kun dele med et referencenummer vises på tegningen.

Dele på tegningen uden et referencenummer er blot medtaget for at vise samlingen.

Part number - Styknummer, der skal bruges ved bestilling af reservedele.

Hvis der ikke er angivet et styknummer, fås komponenten ikke som reservedel.

Dele, der er indeholdt i et sæt, har sætnummeret stående på linjen nedenfor. Se kapitel "1 – Service kits" for at få vist hele indholdet af sættet.

Et styknummer med en sort prik foran indgår i samlingen lige ovenfor.

Remarks: Der findes yderligere oplysninger til styknummeret lige ovenfor.

Substituted by: Styknummeret lige ovenfor er blevet erstattet af et andet styknummer i forbindelse med en opdatering eller en revidering.

Qty - Antal: Angiver antallet af dele, der hører til det tilsvarende referencenummer. "AR" står for "As required": Antallet eller nummeret skal fastsættes.

Name - Navn på del: Oversættelser af de engelske navne kan findes i dokumentet "Glossary of part names".

Validity - Angiver tidshorisont og maskintype/-version, som delen gælder for. Forklaringer til koderne, der anvendes i modellen for gyldigheden, kan findes i teksten nederst på siden. En model for gyldigheden, der er nævnt i kapitlets titel, gælder for hele kapitlet. Et plustegn i modellen skal fortolkes som et "og", og et komma som et "eller". Parenteser inddeler koderne, der beskriver gyldigheden, på samme måde som parenteser i matematik. Se følgende eksempel:

„PRESS:8BAR + (FREQ:50HZ+MOVOL:500V , FREQ:60HZ+MOVOL:575V)“ gælder for maskiner med et arbejdsstryk på 8 bar, en frekvens på 50 Hz og en forsyningsspænding på 500 V eller for maskiner med et arbejdsstryk på 8 bar, en frekvens på 60 Hz og en forsyningsspænding på 575 V.

EL – Refererer til tegningen eller komponenten inde i elskabet.

R. - Bemærkninger: Yderligere oplysninger om delen. Forklaringer kan findes nederst på siden.

DE - Deutsch

1 TEILE BESTELLEN

Geben Sie immer genau die Teilenummer, den Namen und die Anzahl des gewünschten Artikels und den Typ und die Seriennummer der Maschine an.

2 SPALTENINFORMATION

Ref - Referenznummer: Verknüpft ein spezifisches Teil der Liste mit der Zeichnung. Es werden nur Referenznummern in der Zeichnung gezeigt. In der Zeichnung dargestellte Teile ohne Referenznummer sind einfach nur zu Illustrationszwecken der Baugruppe abgebildet.

Part number - Die Teilenummer wird bei der Bestellung von Ersatzteilen angegeben.

Ist keine Teilenummer angegeben, ist die Komponente nicht als Ersatzteil verfügbar.

Bei Teilen, die zu einem Set gehören, wird die Setnummer unten auf der Linie angegeben. Zum kompletten Inhalt des Sets siehe Kapitel „1 – Service kits“.

Eine mit einem schwarzen Punkt versehene Teilenummer ist in dem direkt darüber stehenden Set enthalten.

Remarks: Zusätzliche Informationen zur Teilenummer stehen direkt darüber.

Substituted by: Die direkt darüber stehende Teilenummer wurde aufgrund einer Aktualisierung oder Überarbeitung durch eine andere Teilenummer ersetzt.

Qty - Anzahl: Gibt die Anzahl der Teile im Verhältnis zur entsprechenden Referenznummer an. „AR“ steht für „Nach Bedarf“: Anzahl oder Nummer muss noch angegeben werden.

Name - Teilename: Übersetzungen der englischen Bezeichnungen finden Sie im Dokument „Glossary of part names“.

Validity - Gibt den Zeitrahmen und den Typ/die Version der Maschine vor, für die die Teile gültig sind. Eine Erläuterung der Codes, die für das Gültigkeitsmuster angewandt werden, finden Sie am Fuß der Seite. Ein im Kapiteltitel genanntes Gültigkeitsmuster bezieht sich auf das gesamte Kapitel. Ein Pluszeichen im Muster steht für „und“, ein Komma für „oder“. Klammern fassen die Codes in Gruppen zusammen, ähnlich wie bei mathematischen Klammern. Siehe dazu folgendes Beispiel:

„PRESS:8BAR + (FREQ:50HZ+MOVOL:500V , FREQ:60HZ+MOVOL:575V)“ ist für Maschinen gültig mit 8 bar-Betriebsdruck, 50 Hz-Frequenz und 500 V-Versorgungsspannung oder 8 bar-Betriebsdruck, 60 Hz-Frequenz und 575 V-Versorgungsspannung.

EL – Referenz zu der Zeichnung oder dem Bauteil im Inneren des Schaltkastens.

R. – Anmerkungen: Zusatzinformationen zum Teil. Erklärungen finden Sie am Fuß der Seite.

EL - ελληνικά

1 ΠΑΡΑΓΓΕΛΙΑ ΑΝΤΑΛΛΑΚΤΙΚΩΝ

Πρέπει πάντα να προσδιορίζετε τον κωδικό εξαρτήματος, την ονομασία και την ποσότητα των απαιτούμενων ειδών, καθώς και τον τύπο και τον αριθμό σειράς του μηχανήματος.

2 ΠΛΗΡΟΦΟΡΙΕΣ ΓΙΑ ΤΙΣ ΣΤΗΛΕΣ

Ref - Κωδικός αναφοράς: συσχετίζει ένα συγκεκριμένο εξάρτημα από τη λίστα με το σχέδιο. Μόνο εξαρτήματα που έχουν κωδικό αναφοράς εμφανίζονται στο σχέδιο. Τα εξαρτήματα στο σχέδιο που δεν έχουν κωδικό αναφοράς, υπάρχουν απλώς για την εικονογράφηση του συγκροτήματος.

Part number - Κωδικός εξαρτήματος, ο οποίος χρησιμοποιείται κατά την παραγγελία ανταλλακτικών.

Όταν δεν αναφέρεται κάποιος κωδικός εξαρτήματος, το εξάρτημα δεν διατίθεται ως ανταλλακτικό.

Για τα εξαρτήματα που περιέχονται σε κιτ, ο αριθμός του κιτ θα αναφέρεται στην παρακάτω γραμμή. Για το πλήρες περιεχόμενο του κιτ, βλ. κεφάλαιο "1 – Service kits".

Όταν μπροστά από τον κωδικό εξαρτήματος υπάρχει μια μαύρη κουκίδα, το εξάρτημα περιέχεται στο συγκρότημα που βρίσκεται ακριβώς από πάνω.

Remarks (Παρατηρήσεις): Πρόσθετες πληροφορίες για τον κωδικό εξαρτήματος ακριβώς από πάνω.

Substituted by (Έχει αντικατασταθεί από): Ο πιο πάνω κωδικός εξαρτήματος έχει αντικατασταθεί από άλλο κωδικό εξαρτήματος λόγω ενημέρωσης ή αναθεώρησης.

Qty - Ποσότητα: Δείχνει τον αριθμό των εξαρτημάτων σε σχέση με τον αντίστοιχο κωδικό αναφοράς. Το "AR" σημαίνει "As required" (Αναλόγως των απαιτήσεων): η ποσότητα ή ο αριθμός θα πρέπει να προσδιοριστούν.

Name - Ονομασία εξαρτήματος: Μεταφράσεις των ονομασιών από τα αγγλικά μπορείτε να βρείτε στο έγγραφο "Glossary of part names".

Validity - Καθορίζει το χρονικό πλαίσιο και τον τύπο/την έκδοση των μηχανημάτων στα οποία μπορεί να χρησιμοποιηθεί το εξάρτημα. Στο υπόμνημα, στο κάτω μέρος της σελίδας, μπορείτε να βρείτε μια αποσαφήνιση των κωδικών που χρησιμοποιούνται στο υπόδειγμα ισχύος παραγγελίας. Εάν αναφέρεται ένα υπόδειγμα ισχύος παραγγελίας στον τίτλο του κεφαλαίου, αυτό ισχύει για ολόκληρο το κεφάλαιο. Ένα σύμβολο "συν" στο υπόδειγμα θα πρέπει να ερμηνεύεται ως "και", ένα κόμμα ως "ή". Οι παρενθέσεις ομαδοποιούν τους κωδικούς ισχύος παραγγελίας, όπως οι παρενθέσεις στους μαθηματικούς τύπους. Δείτε το ακόλουθο παράδειγμα:

Το 'PRESS:8BAR + (FREQ:50HZ+MOVOL:500V , FREQ:60HZ+MOVOL:575V)' ισχύει για μηχανήματα με πίεση λειτουργίας 8 bar, συχνότητα 50 Hz και τάση τροφοδοσίας 500 V ή με πίεση λειτουργίας 8 bar, συχνότητα 60 Hz και τάση τροφοδοσίας 575 V.

EL – Κωδ. αναφοράς για το σχέδιο ή το εξάρτημα στο εσωτερικό του ηλεκτρικού πίνακα.

R. – Παρατηρήσεις: Πρόσθετες πληροφορίες σχετικά με το εξάρτημα. Επεξήγηση παρέχεται στο κάτω μέρος της σελίδας.

ES - Español

1 PEDIDO DE PIEZAS

Especifique siempre el número de referencia, el nombre y la cantidad de los elementos que necesita, además del tipo y número de serie de la máquina.

2 INFORMACIÓN DE LAS COLUMNAS

Ref - Número de referencia: enlaza una pieza concreta de la lista con el solo. Solo se muestran piezas con número de referencia en el plano. Las piezas del plano que no tienen números de referencia solo se muestran para ilustrar el conjunto.

Part number - Designación que se debe utilizar para pedir piezas de repuesto.

Si no se especifica una designación, esto quiere decir que el componente no está disponible como pieza de repuesto.

Las piezas que forman parte de un kit tendrán el número de kit en la línea inferior. Para consultar el contenido completo del kit, consulte el capítulo "1 – Service kits".

Una designación precedida por un punto negro forma parte del conjunto inmediatamente superior.

Remarks: información adicional de la designación inmediatamente superior.

Substituted by: la designación inmediatamente superior se ha sustituido por otra debido a una actualización o revisión.

Qty - Cantidad: indica el número de piezas en relación con el número de referencia correspondiente. "AR" significa "Según necesidad": cantidad o número a determinar.

Name - Nombre de la pieza: las traducciones de los nombres en inglés pueden encontrarse en el documento "Glossary of part names"

Validity - Define el periodo y tipo/versión de las máquinas en las que se puede utilizar la pieza. Puede encontrar una explicación de los códigos utilizados en el patrón de validez en la leyenda de la parte inferior de la página. Un patrón de validez mencionado en el título del capítulo es aplicable a todo el capítulo. Un signo '+' en el patrón debe interpretarse como una 'y' y una coma debe interpretarse como una 'o'. Los paréntesis agrupan los códigos de validez de manera similar a su uso en matemáticas; véase el siguiente ejemplo:

'PRESS:8BAR + (FREQ:50HZ+MOVOL:500V , FREQ:60HZ+MOVOL:575V)' es válido para máquinas con una presión de trabajo de 8 bar, una frecuencia de 50 Hz y un voltaje de alimentación de 500 V o de 8 bar, una frecuencia de 60 Hz y un voltaje de alimentación de 575 V.

EL – Referencia al plano o el componente del interior del armario eléctrico.

R. – Notas: información adicional sobre la pieza; se puede encontrar la explicación en la parte inferior de la página.

ET - Eesti

1 OSADE TELLIMINE

Täpsustage alati osa number, soovitud ühikute nimi ja kogus, aga ka masina tüüp ja seerianumber.

2 TEABE TULP

Ref - Viitenumber: seostab loendis nimetatud konkreetse osa joonisega. Joonisel on näidatud ainult viitenumbriga osad. Joonisel ilma viitenumbriga esitatud osadel on koostu kuvamisel illustreeriv tähendus.

Part number - Osa number, mida varuosade tellimisel kasutada.

Kui osa numbrit ei ole täpsustatud, ei ole vastav osa varuosana saadaval.

Komplekti kuuluvate osade puhul on alloleval real nimetatud komplekti number. Komplekti tervikliku kirjelduse leiate peatükist „1- Service kits”.

Kui osa numbri ees on must punkt, sisaldub osa ülaltoodud koostus.

Remarks: osa numbri kohal kuvatav lisateave.

Substituted by: ülaltoodud osa number on uuenduse või kontrolli tulemusena asendatud teise osa numbriga.

Qty - Kogus: osutab asjaomase viitenumbriga seotud osade arvule. „AR” tähendab „vastavalt vajadusele”: kogus või arv tuleb kindlaks määrata.

Name - Osa nimi: inglisekeelsete nimede tõlked leiate dokumendist „Glossary of part names”.

Validity - Määratleb ajavahemiku ja masina tüübi/versiooni, mille puhul osa kasutatakse. Kasutusmustris kasutatud koodide selgituse leiate iga lehekülje allosas olevast legendist. Peatüki pealkirjas nimetatud kasutusmuster kohaldub tervele peatükile. Mustris kasutatud plussmärgi tuleb tõlgendada sõnana „ja”, komana või sõnana „või”. Sarnaselt ümarsulgude matemaatikas kasutamisele rühmitavad ümarsulud kehtivuskoodide rühmad; vt järgmist näidet:

‘PRESS:8BAR + (FREQ:50HZ+MOVOL:500V , FREQ:60HZ+MOVOL:575V)’ kehtib masinate puhul, mille töö rõhk on 8 bar ja sagedus 50 Hz ja toitepinge 500 V, või siis masinate puhul, mille töö rõhk on 8 bar ja sagedus 60 Hz ja toitepinge 575V.

EL – Viide joonisele või elektrikapis olevale osale.

R. - Märkused: lisateave osa kohta. Selgituse leiate lehekülje allosast.

FI - Suomalainen

1 OSIEN TILAAMINEN

Määritä aina osanumero, haluttujen tuotteiden nimi ja määrä sekä koneen tyyppi ja sarjanumero.

2 SARAKETIEDOT

Ref - Viitenumero: Yhdistää jonkin tietyn luettelossa mainitun osan piirrokseseen. Piirroksessa näkyvät vain ne osat, joilla on viitenumero. Ne osat, joilla ei ole viitenumeroa, ovat piirroksessa vain kokoonpanoa kuvaamassa.

Part number - Osanumero, jota on käytettävä varaosia tilattaessa.

Jos osanumeroa ei ole määritetty, komponentti ei ole saatavana varaosana.

Sarjan mukana tulevilla osilla on sarjanumero, joka on merkitty alla olevalle viivalle. Lue tiedot sarjan täydellisestä sisällöstä luvusta 1 – Service kits.

Osanumero, jota edeltää musta piste, sisältyy edellä olevaan kokoonpanoon.

Remarks: lisätietoja edellä olevaan osanumeroon.

Substituted by: edellä oleva osanumero on korvattu toisella osanumerolla päivityksen tai korjauksen takia.

Qty - Määrä: Osoittaa viitenumeroon liittyvien osien määrän. AR (As required) tarkoittaa määritettävää määrää.

Name - Osan nimi: englanninkielisten nimien käännökset on kerrottu asiakirjassa ”Glossary of part names”.

Validity - Määrittää sen ajanjakson ja koneiden tyyppin tai version, joita osa koskee. Määrittämissä käytetyt koodit on selitetty sivun alalaidan kuvatekstissä. Luvun otsikossa mainittu määrittämissä koskee koko lukua. Kaavassa oleva plusmerkki tarkoittaa ja-sanaa ja pilkku tai-sanaa. Sulkeet ryhmittävät määrittämissä matemaattisten sulkeiden tavalla, esimerkiksi näin:

PRESS:8BAR + (FREQ:50HZ+MOVOL:500V , FREQ:60HZ+MOVOL:575V) koskee koneita, joiden työskentelypaine on 8 baaria, taajuus 50 hertsiä ja verkkojännite 500 volttia tai joiden työskentelypaine on 8 baaria, taajuus 60 hertsiä ja verkkojännite 575 volttia.

EL – Viittaus piirrokseseen tai sähkökotelon sisällä olevaan komponenttiin.

R. – Huomautukset: Lisätietoja osasta. Selitys on sivun alalaidassa.

FR - Français

1 COMMANDER DES PIÈCES

Toujours spécifier le numéro de pièce, la désignation et la quantité des articles souhaités ainsi que le type et le numéro de série de la machine.

2 COLONNE INFORMATIONS

Ref - Référence : associe une pièce donnée de la liste au schéma. Seules les pièces avec une référence sont illustrées sur le schéma. Les pièces représentées sur le schéma sans référence servent uniquement à illustrer l'ensemble.

Part number - Numéros de pièce à utiliser lors de la commande de pièces de rechange.

Si aucun numéro de pièce n'est indiqué, le composant n'est pas disponible en tant que pièce de rechange.

Pour les pièces contenues dans un kit, le numéro de kit est mentionné à la ligne ci-dessous. Pour voir le contenu du kit en détail, consulter le chapitre « 1 – Service Kits ».

Un numéro de pièce précédé d'un point noir est compris dans l'ensemble ci-dessus.

Remarks : informations supplémentaires sur le numéro de pièce ci-dessus.

Substituted by : le numéro de pièce ci-dessus a été remplacé par un autre numéro de pièce suite à une mise à jour ou une révision.

Qty - Quantité : indique le nombre de pièces en fonction du numéro de pièce correspondant. « AR » signifie « As required » (autant que nécessaire) : quantité ou nombre à définir.

Name - Désignation de la pièce : les traductions des désignations anglaises sont disponibles dans le document « Glossary of part names ».

Validity - Définit le délai et le type/version de machines pour lesquels les pièces sont valides. Pour plus de détails sur les codes utilisés dans le modèle de validité, voir la légende en bas de page. Un modèle de validité mentionné dans le titre du chapitre s'applique à l'ensemble du chapitre. Le signe plus utilisé dans le modèle se comprend comme un « et », une virgule comme un « ou ». Les parenthèses regroupent les codes de validité, comme en mathématiques, voir l'exemple suivant :

« PRESS:8BAR + (FREQ:50HZ+MOVOL:500V , FREQ:60HZ+MOVOL:575V) » est valide pour des machines avec une pression de service de 8 bar et une fréquence de 50 Hz et une tension d'alimentation de 500 V ou une pression de service de 8 bar et une fréquence de 60 Hz et une tension d'alimentation de 575 V.

EL – Référence sur le schéma ou le composant à l'intérieur de l'armoire électrique.

R. – Remarque : informations supplémentaires sur la pièce. Pour plus de détails, voir le bas de page.

HU - Magyar

1 ALKATRÉSZRENDELÉS

Mindig adja meg a cikkszámot, a kért elemek nevét és mennyiségét, valamint a típust és a gyári számot.

2 A TÁBLÁZAT OSZLOPAI

Ref - Hivatkozási szám: a felsorolt alkatrészt a megfelelő ábrához társítja. A rajzon csak hivatkozási számmal ellátott alkatrészek láthatók. Az ábrán a hivatkozási számmal nem rendelkező alkatrészek csak az összeszerelés módját illusztrálják.

Part number - A pótalkatrészek rendelésénél használandó cikkszám.

Ha nincs megadva cikkszám, az adott alkatrész nem kapható pótalkatrészként.

Azokra az alkatrészekre, amelyek egy készlet részeként kaphatók, a készlet cikkszámra vonatkozik, amely az alsó sorban szerepel. A készlet teljes tartalmát lásd: „1 – Service Kits” című fejezet.

Ha egy cikkszámot pont előz meg, az illető alkatrész a közvetlenül felette lévő sorban szereplő egység részét képezi.

Remarks: További információk a közvetlenül felette lévő sorban szereplő cikkszámra vonatkozóan.

Substituted by: A közvetlenül felette lévő sorban szereplő cikkszámot frissítés vagy új változat következtében új cikkszám váltotta fel.

Qty - Mennyiség: az adott hivatkozási számhoz kapcsolódó alkatrészek számát jelöli. Az „AR” jelentése „As required” (igény szerint): itt megadhatja a mennyiséget vagy a számot.

Name - Az alkatrész neve: az angol nyelvű elnevezések fordítása az „Glossary of part names” c. dokumentumban található.

Validity - Azt az időkeretet, továbbá azokat a géptípusokat/-verziókat adja meg, amelyekhez az alkatrész használható. Az érvényességi formulában használt kódok magyarázata a lap alján olvasható. A fejezetcímben szereplő érvényességi formula az egész fejezetre érvényes. A formulában szereplő plusz (+) jel jelentése: „és”, a vessző (,) jelentése: „vagy”. A zárójelek a matematikában használt zárójelekhez hasonlóan csoportosítják az érvényességi kódokat; lásd a következő példát:

A „PRESS:8BAR + (FREQ:50HZ+MOVOL:500V , FREQ:60HZ+MOVOL:575V)” 8 bar üzemi nyomású, 50 Hz frekvenciájú és 500 V tápfeszültségű, vagy 8 bar üzemi nyomású, 60 Hz frekvenciájú és 575 V tápfeszültségű berendezéseket jelöl.

EL – Hivatkozás az elektromos szekrényen belüli ábrára vagy alkatrészsre.

R. – Megjegyzések: Az alkatrésszel kapcsolatos további információk. A magyarázat a lap alján található.

IT - Italiano

1 ORDINE DEI RICAMBI

Specificare sempre il numero categorico, il nome e la quantità degli articoli richiesti, oltre al tipo e al numero di serie della macchina.

2 COLONNA DELLE INFORMAZIONI

Ref - Numero di riferimento: associa un ricambio specifico dalla lista all'illustrazione. Nell'illustrazione sono mostrati solo ricambi dotati di numero di riferimento. I ricambi presenti nell'illustrazione privi di numero di riferimento sono riportati semplicemente per illustrare il montaggio.

Part number - Numero categorico da utilizzare per l'ordine di parti di ricambio.

Quando non è specificato alcun numero categorico, il componente non è disponibile come parte di ricambio.

I ricambi contenuti in un kit avranno il numero di kit riportato nella riga sottostante. Per il contenuto completo del kit vedere il capitolo "1 - Service kits".

Un numero categorico preceduto da un punto nero fa parte del gruppo immediatamente precedente.

Remarks: le informazioni aggiuntive relative al numero categorico sono riportate in alto.

Substituted by: il numero categorico immediatamente precedente è stato sostituito da un altro numero categorico a causa di un aggiornamento o di una revisione.

Qty - Quantità: indica il numero di ricambi corrispondenti al numero di riferimento. "AR" significa "As required" (Secondo necessità): quantità o numero da definire.

Name - Nome parte: la traduzione dei termini dall'inglese è reperibile nel documento "Glossary of part names".

Validity - Definisce i tempi e il tipo/versione di macchine per le quali il ricambio è valido. La legenda in fondo alla pagina riporta una spiegazione dei codici utilizzati nello schema di validità. Uno schema di validità menzionato nel titolo del capitolo si applica all'intero capitolo. Un segno più nello schema deve essere interpretato come "e", una virgola come "o". Tra le parentesi sono raggruppati i codici di validità, al pari delle parentesi matematiche, vedere il seguente esempio:

"PRESS:8BAR + (FREQ:50HZ+MOVOL:500V , FREQ:60HZ+MOVOL:575V)" è valido per le macchine con pressione di esercizio di 8 bar e 50Hz di frequenza e una tensione di alimentazione di 500 V, o con pressione di esercizio di 8 bar, frequenza di 60Hz e tensione di alimentazione di 575 V.

EL - Riferimento all'illustrazione o al componente all'interno dell'armadio elettrico.

R. - Note: informazioni aggiuntive sulla spiegazione dei ricambi sono reperibili in fondo alla pagina.

JA - 日本の

1 部品の注文

部品番号、注文するアイテムの名称および数量、機器のタイプおよびシリアル番号を必ず指定してください。サービスマーク“ ”のついたページにはサービスキットの部品が記載されています。キットの内容物については、第1章「サービスキット」を参照してください。

2 各列の説明

Ref - 参照番号: リストの部品が図のどこにあるかを示します。参照番号がある部品のみが図に示されています。参照番号がない部品はアセンブリを表現するため便宜上表記されています。

Part number - 部品番号: 部品番号が示されていない部品は、スペア部品としては提供されていません。太字の行はアセンブリを示します。番号の後に黒い点が付いている部品は、すぐ上にある太字のアセンブリを構成しています。

"<<< >>>"は、“Name”と同じタイトルの別のリストを示します。

“Ref.”または“Name”行の下に、特定の部品の部品番号が記載されている場合は、機器のタイプ/バージョンに応じて部品を選択してください。

Qty - 数量: 参照番号に対応する部品の数量を示します。„AR“は「必要に応じて」を意味し、必要に応じて数量または番号を指定します。

Name - 部品名: 英語に対応する各言語の名称は「Glossary of part names」(部品名称対応表)に記載されています。

Remarks - 部品に関する追加情報です。

一連の文字列は特定の部品が指定認定団体によって承認されていることを示し、リストのコードまたは規定に準拠しています。

測定値はミリメートル単位で示されています。

LT - Lietuvos

1 DALIŲ UŽSAKYMAS

Visada nurodykite pageidaujamos prekės dalies numerį, pavadinimą ir kiekį. Taip pat nurodykite įrenginio tipą ir serijos numerį.

2 INFORMACIJA STULPELIUOSE

Ref - Nuorodos numeris: susieja konkrečią dalį iš sąrašo su brėžiniu. Brėžinyje rodomos tik nuorodos numerį turinčios dalys.

Brėžinyje parodytos dalys be nuorodos numerio yra tiesiog įrenginio iliustracija.

Part number - Dalies numeris, naudojamas užsakant atsargines dalis.

Jei dalies numeris nenurodytas, komponentas negalimas kaip atsarginė dalis.

Rinkinyje esančios dalys turi rinkinio numerį, minimą apatinėje eilutė. Visą rinkinio turinį gali pamatyti skyriuje „1 – Service kits“.

Jei prieš dalies numerį yra juodas taškas, jis yra viršuje pateiktame įrenginyje.

Remarks: papildoma dalies numerio informacija pateikta dešinėje pusėje viršuje.

Substituted by: dešinėje viršuje nurodytas dalies numeris buvo pakeistas kitu dalies numerio, nes vyko atnaujinimas arba revizija.

Qty - Kiekis: pateikiamas dalių, kurioms priskiriamas atitinkamas nuorodos numeris, skaičius. „AR“ reiškia „Priklausomai nuo poreikio“: kiekis arba skaičius bus nustatytas to prireikus.

Name - Dalies pavadinimas: anglų kalba pateiktų pavadinimų vertimus rasite dokumente „Glossary of part names“.

Validity - Apibūdinamas laikotarpis ir įrenginio tipas / versija, kurioms dalis tinka. Tinkamumo šablone naudojami kodai paaiškinti puslapio apačioje esančioje legendoje. Tinkamumo šablonas skyriaus pavadinimas taikomas visam skyriui. Pliuso ženklas šablone reiškia „ir“, o kablelis – „arba“. Skliaustais grupuojami tinkamumo kodai (kaip ir matematiniai veiksmi), žr. pavyzdį: „PRESS:8BAR + (FREQ:50HZ+MOVOL:500V , FREQ:60HZ+MOVOL:575V)“ tinka įrenginiams, kurių darbinis slėgis yra 8 barai, dažnis yra 50 Hz, o maitinimo įtampa yra 500 V, arba darbinis slėgis yra 8 barai, dažnis yra 60 Hz, o maitinimo įtampa yra 575 V.

EL – Nuoroda į brėžinį arba komponentą elektros modulio viduje.

R. – Pastabos: papildoma informacija apie dalį. Paaiškinimus galite rasti puslapio apačioje.

LV - Latvijas

1. DETAĻU PASŪTĪŠANA

Vienmēr norādiet detaļas numuru, nosaukumu un vajadzīgo daudzumu, kā arī iekārtas tipu un sērijas numuru.

2. KOLONNAS INFORMĀCIJA

Ref – Atsauces numurs: saista konkrētu sarakstā esošo detaļu ar rasējumu. Rasējumā tiek parādītas tikai detaļas ar atsauces numuru. Detaļas rasējumā bez atsauces numura paredzētas vienīgi tam, lai attēlotu attiecīgo mezglu.

Part number – Detaļas numurs, kas jāizmanto, pasūtot rezerves daļas.

Ja detaļas numurs nav norādīts, attiecīgais komponents nav pieejams kā rezerves daļa.

Komplektā iekļautām detaļām nākamajā rindā būs norādīts komplekta numurs. Komplekta pilnīgs saturs aprakstīts nodaļā “1 – Service kits”.

Ja pirms detaļas numura ir melns punkts, tā ir iekļauta iepriekš attēlotajā mezglā.

Remarks: papildinformācija par iepriekšējo detaļas numuru.

Substituted by: iepriekšējais detaļas numurs ir aizstāts ar citu detaļas numuru atjaunināšanas vai pārskatīšanas dēļ.

Qty – Daudzums: apzīmē detaļu skaitu attiecīgajam atsauces numuram. “AR” nozīmē “pēc nepieciešamības”: jānosaka daudzums vai numurs.

Name – Detaļas nosaukums: angļu valodas nosaukumu tulkojumi ir atrodami dokumentā “Glossary of part names”.

Validity – Nosaka iekārtu derīguma periodu un tipu/versiju. Derīguma norādē iekļauto kodu skaidrojums ir norādīts eksplikācijā lappuses apakšdaļā. Nodaļas virsrakstā minētā derīguma norādē attiecas uz visu nodaļu. Pluszīme norādē jāinterpretē kā “un”, bet komats kā “vai”. Iekavas grupē derīguma kodus līdzīgi kā iekavas matemātikā, piemēram:

“PRESS:8BAR + (FREQ:50HZ+MOVOL:500V , FREQ:60HZ+MOVOL:575V)” ir derīgs iekārtām ar 8 bāru darba spiedienu, 50 Hz frekvenci un 500 V barošanas spriegumu vai iekārtām ar 8 bāru darba spiedienu, 60 Hz frekvenci un 575 V barošanas spriegumu.

EL – Atsauce uz rasējumu vai elektrosadales skapja komponentu.

R. – Piezīmes: papildinformācija par detaļu. Skaidrojums atrodams lappuses apakšdaļā.

NL - Nederlands

1 BESTELLEN VAN ONDERDELEN

Vermeld altijd het onderdeelnummer, de benaming en de hoeveelheid van de gewenste onderdelen, alsmede het type en het serienummer van de machine.

2 KOLOMINFORMATIE

Ref. - Referentienummer: koppelt een specifiek onderdeel in de lijst aan de desbetreffende tekening. Alleen onderdelen met een referentienummer zijn in de tekening afgebeeld. Onderdelen zonder referentienummer die op de tekening voorkomen, worden slechts getoond om het geheel te illustreren.

Part number - Onderdeelnummer dat wordt gebruikt voor het bestellen van reserveonderdelen.

Indien geen onderdeelnummer is aangegeven, is de betreffende component niet als reserveonderdeel verkrijgbaar.

Van onderdelen uit een kit wordt het kitnummer op de regel eronder vermeld. Voor de volledige inhoud van de kit, zie paragraaf "1 - Service kits".

Een onderdeel waarvan het nummer gevolgd wordt door een zwart rondje, maakt deel uit van het vet afgedrukte samenstel direct erboven.

Remarks: aanvullende informatie voor het onderdeelnummer direct erboven.

Substituted by: het nummer direct erboven is vervangen door een ander onderdeelnummer als gevolg van een update of herziening.

Qty - Hoeveelheid: geeft het aantal onderdelen aan met betrekking tot met het overeenkomstige referentienummer. "AR" betekent "As required": de hoeveelheid of het aantal moet nader worden bepaald.

Name - Naam van het onderdeel: vertalingen van de Engelse benamingen zijn te vinden in het document "Glossary of part names".

Validity - Bepaalt het tijdsframe en type/versie van de machines waarvoor het onderdeel geldig is. Verklaring van de codes die in het geldigheidspatroon zijn gebruikt, vindt u in de legenda onder aan de pagina. Een geldigheidspatroon vermeld in de titel van het hoofdstuk is van toepassing op het hele hoofdstuk. Een plusteken in het patroon staat voor 'en' en een komma voor 'of'. Haakjes groeperen de geldigheidscodes, vergelijkbaar met die in de wiskunde, zie het volgende voorbeeld:

"PRESS:8 BAR + (FREQ:50HZ+MOVOL:500V, FREQ:60HZ+MOVOL:575V)" is geldig voor machines met een werkdruk van 8 bar, 50Hz-frequentie en 500V-voedingsspanning of een werkdruk van 8 bar, 60Hz-frequentie en 575V-voedingsspanning.

EL - Referentie van de tekening of het onderdeel in de elektrische aansluitkast.

R. - Opmerkingen: extra informatie over het onderdeel. Uitleg vindt u onder aan de pagina.

NO - Norsk

1 BESTILLE DELER

Spesifiser alltid delenummeret, navnet og antallet til den nødvendige artikkelen, samt typen og serienummeret til maskinen.

2 KOLONNEINFORMASJON

Ref - Referansenummer: knytter en spesifikk del fra listen til tegningen. Kun delene med et referansenummer vises i tegningen. Delene i tegningen som vises uten et referansenummer, er kun tatt med for å illustrere monteringen.

Part number - Delenummer skal brukes ved bestilling av reservedeler.

Når det er ikke er spesifisert et delenummer, er ikke komponenten tilgjengelig som en reservedel.

Deler som inngår i et sett, har settnummeret nevnt på linjen nedenfor. Du finner fullstendig oversikt over innholdet i settet i kapittel 1 - Service kits.

Et delenummer med en svart prikk foran er en del av settet rett ovenfor.

Remarks: ytterligere informasjon om delenummeret rett ovenfor.

Substituted by: Delenummeret rett ovenfor har blitt erstattet av et annet delenummeret på grunn av en oppdatering eller revisjon.

Qty - Antall: angir antall deler av det tilhørende referansenummeret. AR betyr Etter behov: Antallet er ikke bestemt.

Name - Delenavn: Du finner oversettelser av de engelske navnene i dokumentet «Glossary of part names».

Validity - Definerer tidsrommet og maskintypen/-versjonen som delen er gyldig for. Du finner en oversikt over kodene som brukes i gyldighetsmønsteret, i forklaringen nederst på siden. Et gyldighetsmønster som nevnes i kapiteltittelen, gjelder for hele kapittelet. Et pluss-tegn i mønsteret skal tolkes som "og", mens et komma skal tolkes som "eller". Parenteser deler inn gyldighetskodene, omtrent på samme måte som matematiske parenteser. Se følgende eksempel:

"PRESS:8BAR + (FREQ:50HZ+MOVOL:500V, FREQ:60HZ+MOVOL:575V)" er gyldig for maskiner med arbeidstrykk på 8 bar, frekvens på 50 Hz og forsyningsspenning på 500 V; eller arbeidstrykk på 8 bar, frekvens på 60 Hz og forsyningsspenning på 575V.

EL - Referanse til tegningen eller komponentene inne i koplingskapet.

R. - Kommentarer: Ekstra informasjon om delen. Du finner en forklaring nederst på siden.

PL - Polski

1 ZAMAWIANIE CZĘŚCI

Podczas zamawiania produktów należy zawsze podawać następujące informacje: numer części, nazwę i liczbę produktów, a także typ i numer seryjny urządzenia.

2 OBJAŚNIENIE NAZW KOLUMN

Ref. — numer referencyjny: informuje, na którym rysunku można znaleźć konkretną część z listy. Na rysunku zamieszczone są wyłącznie części opatrzone numerem referencyjnym. Części bez przypisanego numeru referencyjnego zostały zamieszczone na rysunku wyłącznie w celu prawidłowego zilustrowania montażu.

Part number — numer części stosowany podczas zamawiania części zamiennych.

W przypadku braku numeru części danej pozycji nie można zamówić jako części zamiennej.

Jeśli dana część jest elementem zestawu, w kolejnym wierszu znajduje się numer zestawu. Informacje na temat pełnej zawartości zestawu można znaleźć w rozdziale „1 – Service kits”.

Jeśli numer części poprzedza czarna kropka, dana część jest elementem zestawu opisanego powyżej.

Remarks: dodatkowe informacje na temat numeru części zamieszczonego powyżej.

Substituted by: numer części zamieszczony powyżej został zastąpiony innym numerem części na skutek modernizacji lub aktualizacji.

Qty — ilość: oznacza liczbę części w odniesieniu do danego numeru referencyjnego. Symbol „AR” oznacza „zależnie od wymagań”: liczba lub numer do ustalenia.

Name — nazwa części: tłumaczenia nazw angielskich znajdują się w dokumencie „Glossary of part names”.

Validity — wskazuje ramy czasowe oraz typ/wersję urządzenia, do którego przeznaczona jest część. Kody wykorzystywane we wzorze przydatności zostały objaśnione w legendzie u dołu strony. Wzór przydatności wspomniany w tytule rozdziału dotyczy całego rozdziału. Znak dodawania we wzorze należy interpretować jako słowo „i”, natomiast przecinek — jako słowo „lub”.

Nawiasy pełnią tu funkcję podobną do nawiasów w matematyce — grupują kody przydatności — jak w poniższym przykładzie: kod „PRESS:8BAR + (FREQ:50HZ+MOVOL:500V , FREQ:60HZ+MOVOL:575V)” dotyczy maszyn o ciśnieniu roboczym 8 bar, częstotliwości 50 Hz i napięciu zasilania 500 V lub o ciśnieniu roboczym 8 bar, częstotliwości 60 Hz i napięciu zasilania 575 V.

EL — odnośnik do rysunku lub podzespołu wewnątrz szafki rozdzielczej.

R. — uwagi: dodatkowe informacje na temat części. Wyjaśnienie znajduje się u dołu strony.

PT - Português

1 ENCOMENDA DE PEÇAS

Especifique sempre a referência da peça, o nome e a quantidade de itens pretendidos, bem como o tipo e o número de série da máquina.

2 INFORMAÇÕES DAS COLUNAS

Ref - Número de referência: associa uma peça específica da lista ao desenho. Neste último, são apresentadas apenas as peças com um número de referência. As peças apresentadas no desenho sem um número de referência destinam-se simplesmente a ilustrar o processo de montagem.

Part number - Referência da peça a utilizar no caso de encomenda de peças sobresselentes.

Se não for especificada uma referência da peça, significa que o componente não se encontra disponível como uma peça sobresselente.

As peças incluídas num kit terão o número do kit mencionado na linha abaixo. Para obter informações sobre o conteúdo completo do kit, consulte o capítulo "1 – Service kits".

Uma referência da peça precedida de um ponto preto está incluída no processo de montagem imediatamente acima mencionado.

Remarks: encontra informações adicionais sobre a referência da peça imediatamente acima.

Substituted by: a referência da peça imediatamente acima foi substituída por outra referência devido a uma actualização ou revisão.

Qty - Quantidade: indica o número de peças em relação ao número de referência correspondente. "AR" (As required) significa "Como exigido": quantidade ou número a determinar.

Name - Nome da peça: encontra as traduções dos nomes em inglês no documento "Glossary of part names".

Validity - Define o período de tempo e o tipo/versão de máquinas para que a peça é válida. Encontra a explicação sobre os códigos utilizados no padrão de validade na legenda situada no final da página. Um padrão de validade mencionado no título do capítulo aplica-se a todo o capítulo. Um sinal de adição no padrão deve ser interpretado como "e", ao passo que uma vírgula deve ser interpretada como "ou". Os parênteses agrupam os códigos de validade, da mesma forma que os parênteses utilizados em operações matemáticas; veja o seguinte exemplo:

"PRESS:8BAR + (FREQ:50HZ+MOVOL:500V , FREQ:60HZ+MOVOL:575V)" é válido para máquinas com uma pressão de trabalho de 8 bar, uma frequência de 50 Hz e uma tensão de alimentação de 500 V ou uma pressão de trabalho de 8 bar, uma frequência de 60 Hz e uma tensão de alimentação de 575 V.

EL – Referência ao desenho ou ao componente dentro do compartimento eléctrico.

R. – Observações: informações adicionais sobre a peça. Encontra a explicação no final da página.

RO - român

1 COMANDAREA PIESELOR

Indicați întotdeauna numărul de catalog, numele și cantitatea articolelor solicitate, precum și tipul și numărul de serie al mașinii.

2 INFORMAȚIILE DIN COLOANE

Ref. - Numărul de referință: face legătura între o piesă din listă și una din schemă. Numai piesele care au un număr de referință apar în schemă. Piesele din schemă care nu au un număr de referință sunt incluse doar pentru a clarifica modul de asamblare.

Part number - Numărul de catalog este utilizat pentru comandarea pieselor de schimb.

Atunci când nu este specificat un număr de catalog, componenta nu este disponibilă ca piesă de schimb.

Pentru piesele incluse în kituri, numărul kitului este menționat pe rândul următor. Pentru conținutul complet al kitului, consultați capitolul „1 – Service kits”.

Un număr de catalog precedat de un punct negru este inclus în ansamblul aflat chiar deasupra acestuia.

Remarks: Informații suplimentare privind numărul de catalog de mai sus.

Substituted by: Numărul de catalog de mai sus a fost înlocuit de un alt număr de catalog din cauza unei actualizări sau a unei revizuirii.

Qty - Cantitate: indică numărul de piese care au numărul de referință corespunzător. „AR” este abrevierea pentru „As required”: cantitatea și numărul vor fi determinate conform necesităților.

Name - Numele piesei: traducerile numelor din engleză se află în documentul „Glossary of part names”.

Validity - Definește perioada de valabilitate și tipul/versiunea utilajelor cu care piesa este compatibilă. Clarificarea codurilor utilizate în modelul de valabilitate poate fi găsită în legenda din partea de jos a paginii. Un model de valabilitate menționat în titlul unui capitol se aplică întregului capitol. Un semn plus care apare într-un model va fi interpretat drept „și”, virgulă ori „sau”. Codurile de valabilitate sunt grupate cu ajutorul unor paranteze având o funcție similară parantezelor matematice, a se vedea exemplul de mai jos:

„PRESS:8BAR + (FREQ:50HZ+MOVOL:500V , FREQ:60HZ+MOVOL:575V)” indică valabilitatea pentru utilajele cu presiune de lucru de 8 bari, frecvență de 50 Hz și tensiune de alimentare de 500 V sau presiune de lucru de 8 bari, frecvență de 60 Hz și tensiune de alimentare de 575 V.

EL – Referire la schemă sau la componenta din cofretul electric.

R. – Observații: informații suplimentare privind piesa. Explicațiile pot fi găsite în partea de jos a paginii.

RU - русский

1 ЗАКАЗ ДЕТАЛЕЙ

Всегда указывайте номер по каталогу, наименование и количество требуемых позиций, а также тип и серийный номер машины.

2 ИНФОРМАЦИЯ

Ref - Ссылочный номер: соотносит деталь из списка со схемой. На схеме показаны только детали со ссылочным номером. Детали без ссылочного номера приведены на схемах только для демонстрации всего узла в сборе.

Part number - Номер детали, указываемый при заказе запасных частей.

Если номер детали не указан, то компонент недоступен в качестве отдельной запасной части.

Для деталей, входящих в состав комплекта, будут приведены номера этих комплектов, упомянутых строчкой ниже.

Чтобы узнать полный состав комплекта см. раздел “1 – Service kits”.

Деталь, перед номером которой стоит черная точка, входит в состав изображенного выше узла.

Remarks: дополнительная информация о номере приведенной выше детали.

Substituted by: номер изображенной выше детали был заменен другим номером по причине обновления или переработки.

Qty - Количество: указывает количество деталей относительно соответствующего ссылочного номера. „AR” значит „As required”: количество или номер будут определены.

Name - Наименование детали: перевод англоязычных наименований можно найти в документе “Glossary of part names”(Словарь наименований деталей).

Validity - Определяет временные рамки и тип/версию машины, в которой используется деталь. Пояснение кодов, используемых в данной графе, можно найти в списке обозначений внизу страницы. Информация о совместимости, упомянутая в данной главе, актуальна для всей главы. Знак плюса в примечании о совместимости следует принимать за ‘и’, запятые — за ‘или’. Скобки группируют коды совместимости по принципу, схожему с математическим. См. пример: ‘PRESS:8BAR + (FREQ:50HZ+MOVOL:500V , FREQ:60HZ+MOVOL:575V)’ применима в машинах с рабочим давлением 8 бар, частотой 50 Гц и напряжением источника питания 500 В или рабочим давлением 8 бар, частотой 60 Гц и напряжением источника питания 575 В.

EL – Ссылка на схему или компонент электрического шкафа.

R. – Примечания: дополнительная информация о детали. Пояснения приведены внизу страницы.

SK - slovenský

1 OBJEDNÁVANIE DIELOV

Vždy uveďte číslo dielu, názov a množstvo požadovaných položiek, ako aj typ a výrobné číslo zariadenia.

2 INFORMÁCIE V STĽPCOCH

Ref – Referenčné číslo: spája konkrétny diel v zozname s nákresom. Na nákrese sú zobrazené len diely s referenčným číslom. Diely v nákrese bez referenčného čísla slúžia len na znázornenie zostavy.

Part number – Číslo dielu, ktoré treba použiť pri objednávaní náhradných dielov.

Ak nie je uvedené žiadne číslo dielu, daný komponent nie je k dispozícii ako náhradný diel.

Diely, ktoré sú súčasťou súpravy, majú v riadku nižšie uvedené číslo súpravy. Zoznam všetkých dielov v súprave nájdete v kapitole „1 – Service kits“.

Číslo dielu, pred ktorým sa nachádza čierna bodka, je súčasťou zostavy uvedenej nad ním.

Remarks: Ďalšie informácie o čísle dielu vyššie.

Substituted by: Číslo dielu uvedené vyššie bolo nahradené iným dielom kvôli inovácii alebo revízii.

Qty – Množstvo: Indikuje počet dielov v súvislosti s príslušným referenčným číslom. „AR“ znamená „As required“: množstvo alebo počet sa musí určiť.

Name – Názov dielu: Preklady anglických názvov nájdete v dokumente „Glossary of part names“ (Slovník názvov dielov).

Validity – Definuje časový rámec a typ/verziu zariadení, pre ktoré možno daný diel použiť. Informácie o význame kódov použitých v reťazci označujúcom platnosť nájdete v legende v spodnej časti strany. Reťazec označujúci platnosť uvedený v názve kapitoly sa vzťahuje na celú kapitolu. Znamienko plus v tomto reťazci znamená „a“ a čiarka znamená „alebo“. Zátvorky slúžia na zoskupenie kódov označujúcich platnosť podobne ako v matematických vzorcoch. Pozrite si nasledujúci príklad: „PRESS:8BAR + (FREQ:50HZ+MOVOL:500V , FREQ:60HZ+MOVOL:575V)“ – platí pre zariadenia s pracovným tlakom 8 barov, frekvenciou 50 Hz a napájacím napätím 500 V alebo pracovným tlakom 8 barov, frekvenciou 60 Hz a napájacím napätím 575 V.

EL – Odkaz na nákres komponentu v elektrickej skrini.

R. – Poznámky: Ďalšie informácie o danom diele. Vysvetlenie nájdete v spodnej časti stránky.

SL - slovenščina

1 NAROČANJE DELOV

Vedno navedite številko dela, ime in količino zahtevanih predmetov ter tip in serijsko številko stroja.

2 INFORMACIJE O STOLPCU

Ref - Referenčna številka: povezuje določen navedeni del z risbo. Na risbi so prikazani samo deli z referenčno številko. Deli na risbi, ki nimajo referenčne številke, so namenjeni samo prikazu sklopa.

Part number - Številko dela uporabite pri naročanju nadomestnih delov.

- Če številka dela ni navedena, komponenta ni na voljo kot nadomestni del.

Za dele, ki so del kompleta, bo v spodnji vrstici navedena tudi številka kompleta. Celotno vsebino kompleta si oglejte v poglavju "1 – Service kits".

Številka dela, pred katero je črna pika, spada v sklop tik zgoraj.

Remarks: dodatne informacije o številki dela tik zgoraj.

Substituted by: številka dela tik zgoraj je zamenjana z drugo številko dela, zaradi posodobitve ali revizije.

Qty Količina: določa število delov v povezavi z ustrežno referenčno številko. Kratica "AR" pomeni "As required" (kot je zahtevano): količina ali število za določitev.

Name - Ime dela: prevodi angleških imen se nahajajo v dokumentu "Glossary of part names".

Validity - Določa časovni razpon in tip/različico stroja, ki veljata za del. Razlago kod, ki se uporabljajo v vzorcu veljavnosti, najdete v legendi na dnu strani. Vzorec veljavnosti, ki je naveden v naslovu poglavja, velja za celotno poglavje. Znak plus v vzorcu lahko pomeni besedo "in", vejico ali besedo "ali". Oklepaji združujejo kode veljavnosti, podobno kot oklepaji pri matematiki; glejte spodnji primer:

"PRESS:8BAR + (FREQ:50HZ+MOVOL:500V , FREQ:60HZ+MOVOL:575V)" velja za stroje z delovnim tlakom 8 barov in frekvenco 50 Hz ter napajalno napetostjo 500 V, ali z delovnim tlakom 8 barov, frekvenco 60 Hz in napajalno napetostjo 575 V.

EL – Referenca za risbo ali komponenta znotraj električne omarice.

R. – Opombe: dodatne informacije o delu. Razlago lahko najdete na dnu strani.

SV - Svenska

1 BESTÄLLA DELAR

Ange alltid reservdelsnummer, namn och antal delar som önskas, samt typbeteckning och tillverkningsnummer på maskinen.

2 SPALTINFORMATION

Ref. – Referensnummer: kopplar ihop en viss reservdel i förteckningen med ritningen. Endast reservdelar med referensnummer visas i ritningen. Reservdelar som saknar referensnummer i ritningen finns med för att illustrera själva monteringen.

Part number – Reservdelsnummer som används vid beställning av reservdelar.

Om reservdelsnummer saknas finns komponenten inte som reservdel.

Delar som tillhör en sats har satsnumret angivet på raden nedanför. Se kapitel "1 – Service kits" för satsens kompletta innehåll.

Ett reservdelsnummer som föregås av en svart punkt finns med i enheten direkt ovanför.

Remarks: Ytterligare information om reservdelsnumret direkt ovanför.

Substituted by: Reservdelsnumret direkt ovanför har ersatts med ett annat reservdelsnummer på grund av en uppdatering eller revision.

Qty – Antal: Anger hur många delar som är kopplade till motsvarande referensnummer. "AR" betyder "As required" (som erfordras): Antal eller nummer bestäms senare.

Name - Reservdelsbeteckningar: Översättningar av de engelska beteckningarna återfinns i dokumentet "Glossary of part names" (Ordlista med reservdelsbeteckningar).

Validity – Definierar tidsramen och typ/version av maskin som reservdelen passar för. En förklaring av koderna som används i giltighetsmönstret finns i symbolförklaringen längst ner på sidan. Ett giltighetsmönster som nämns i ett kapitel gäller för hela kapitlet. Ett plustecken i mönstret ska tolkas som "och" och ett komma som "eller". Parenteser grupperar giltighetskoderna i likhet med parenteser inom matematiken. Se följande exempel:

"PRESS:8BAR + (FREQ:50HZ+MOVOL:500V , FREQ:60HZ+MOVOL:575V)" gäller maskiner med 8 bar arbetstryck, 50 Hz frekvens och 500 V matningsspänning, eller 8 bar arbetstryck, 60 Hz frekvens och 575 V matningsspänning.

EL – Referens till ritningen eller komponenten inuti elskåpet.

R. – Anmärkningar: Extra information om reservdelen. En förklaring finns längst ner på sidan.

TR - Türk

1 PARÇA SİPARİŞİ

Her zaman gereken parçaların parça numarası, adı ve miktarının yanı sıra makinenin tipini ve seri numarasını da belirtin.

2 SÜTUN BİLGİLERİ

Ref - Referans numarası: Listenin belirli bir bölümünü çizime bağlar. Yalnızca referans numarası olan parçalar çizimde gösterilir. Çizimde referans numarası olmayan parçalar yalnızca mekanizmanın tamamını göstermek için konulmuştur.

Part number - Yedek parça siparişi verirken kullanılacak parça numarası.

Parça numarası belirtilmediğinde, bu bileşen bir yedek parça olarak bulunmaz.

Bir kite dahil olan parçalar, alttaki satırda bulunan kit numarasına sahiptir. Kitin tüm içeriğini görmek için bkz. bölüm "1 – Service kits".

Önünde siyah nokta olan parça numaraları, hemen yukarıdaki mekanizmada bulunur.

Remarks: Hemen yukarıdaki parça numarası ile ilgili ek bilgiler.

Substituted by: Bir güncelleme veya revizyon nedeniyle hemen yukarıdaki parça numarası yerine başka bir parça numarası gelmiştir.

Qty - Miktar: İlgili referans numarasıyla ilgili parça sayısını gösterir. "AR" kısaltması "As required" (miktarı veya sayısı belirlenecek) anlamına gelir.

Name - Parça adı: İngilizce adların tercümelemeleri "Glossary of part names"(Parça adları sözlüğü) adlı belgede bulunabilir.

Validity - Parçanın geçerli olduğu zaman aralığını ve makine tiplerini/modellerini belirler. Geçerlilik düzeninde kullanılan kodların açıklamaları sayfanın alt kısmında bulunabilir. Bölüm başlığında bahsedilen bir geçerlilik düzeni, tüm bölüm için geçerlidir.

Düzende bir artı işareti olması "ve", virgül işareti olması "veya" olarak anlaşılabilir. Geçerlilik kodları, matematikte kullanılan parantezlere benzer şekilde, parantezler ile gruplara ayrılır. Aşağıdaki örneğe bakabilirsiniz:

"PRESS:8BAR + (FREQ:50HZ+MOVOL:500V , FREQ:60HZ+MOVOL:575V)" düzeni 8 bar çalışma basıncı olan, 50 Hz frekanslı, 500 V besleme gerilimli makineler veya 8 bar çalışma basıncı, 60 Hz frekanslı ve 575 V besleme gerilimli makineler için geçerlidir.

EL – Elektrik panosu içindeki çizim veya parçaya referans anlamına gelir.

R. – Notlar: Parça hakkında ek bilgiler. Açıklamalar sayfanın alt kısmında bulunabilir.

ZH - 中国的

1订购零件

一定要注明零件号码、所需物品的名称和数量，以及型号和机器的序列号。

2列信息

Ref-参考号码：将列表中的特定部件链接到图纸上。只有具有参考号码的部件才能如图所示。图纸中没有参考编号的部件只是简单地用于说明组装件。

Part number-订购备件时使用的零件号码。

当没有指定零件号码时，该零件不能作为备用零件使用。

组件包中包含的零件，将在该零件下面一行中提及组件包的编号。组件包的完整内容

请看第一章“1 -Service kits”。

前面有一个黑点的零件号包含在上面的组件中。

Remarks (备注)：零件号码的额外信息显示在右上。

Substituted by (取代)：由于更新或修改，上面的零件号已被另一个零件号替换。

Qty-表示与相应参考号码相关的部件数量。“AR”是指依据需求，数量待定。

Name-部件名称:英文名称的翻译可在文件“部件名称术语表”中找到。

Validity-定义了该部件对机器有效的的时间框架和类型/版本。在有效性栏中缩写名称的澄清可以在页面底部的说明中找到。在章节标题中提到的有效性栏适用于该整个章节。句式中的加号可以解释为“与”，逗号可以解释为“或”。

括号将有效性代码分组，类似于数学括号，参见下面的示例：

'PRESS:8BAR +(FREQ:50HZ+MOVOL:500V, FREQ:60HZ+MOVOL:575V)'适用于8 bar工作压力和频率50Hz及电压500V，或8bar工作压力和频率60Hz及电压575V的机器。

EL -指图纸中或电气柜内的元件的备注。

R. -备注:关于零件的额外信息。解释可以在这页的底部找到。

2901 3526 00 - SERVICE KIT - OSC 50 - ACTIVATED CARBON

MEDIA:ACTCA + MODEL:OSC50

Qty	Name
• 1	CONDENSATE INLET SYS OSC 50-85
• 1	PRE FILTER SYSTEM OSC 50
• 1	FINE FILT. OSC 50 - KIT
• 1	MISC. PARTS OSC 50 - KIT

2901 3527 00 - SERVICE KIT - OSC 50 - ORGANOCCLAY

MEDIA:ORGCL + MODEL:OSC50

Qty	Name
• 1	CONDENSATE INLET SYS OSC 50-85
• 1	PRE FILTER SYSTEM OSC 50
• 1	FINE FILT. OSC 50 CLAY - KIT
• 1	MISC. PARTS OSC 50 - KIT

2901 3526 10 - SERVICE KIT - OSC 85 - ACTIVATED CARBON

MEDIA:ACTCA + MODEL:OSC85

Qty	Name
• 1	CONDENSATE INLET SYS OSC 50-85
• 1	PRE FILTER SYSTEM OSC 85
• 1	FINE FILT. OSC 85 - KIT
• 1	MISC. PARTS OSC 85 - KIT

2901 3527 10 - SERVICE KIT - OSC 85 - ORGANOCCLAY

MEDIA:ORGCL + MODEL:OSC85

Qty	Name
• 1	CONDENSATE INLET SYS OSC 50-85
• 1	PRE FILTER SYSTEM OSC 85
• 1	FINE FILT. OSC 85 CLAY - KIT
• 1	MISC. PARTS OSC 85 - KIT

2901 3526 20 - SERVICE KIT - OSC 170 - ACTIVATED CARBON

MEDIA:ACTCA + MODEL:OSC170

Qty	Name
• 1	CONDENSATE INLET SYS OSC 170
• 1	PRE FILTER SYSTEM OSC 170
• 1	FINE FILT. OSC 170 - KIT
• 1	MISC. PARTS OSC 170 - KIT

2901 3527 20 - SERVICE KIT - OSC 170 - ORGANOCCLAY

MEDIA:ORGCL + MODEL:OSC170

Qty	Name
• 1	CONDENSATE INLET SYS OSC 170
• 1	PRE FILTER SYSTEM OSC 170
• 1	FINE FILT. OSC 170 CLAY - KIT
• 1	MISC. PARTS OSC 170 - KIT

2901 3526 30 - SERVICE KIT - OSC 300 - ACTIVATED CARBON

MEDIA:ACTCA + MODEL:OSC300

Qty	Name
• 1	CONDENSATE INLET SYS OSC 300
• 1	PRE FILTER SYSTEM OSC 300
• 1	FINE FILT. OSC 300 - KIT
• 1	MISC. PARTS OSC 300 - KIT

2901 3527 30 - SERVICE KIT - OSC 300 - ORGANOCCLAY

MEDIA:ORGCL + MODEL:OSC300

Qty	Name
• 1	CONDENSATE INLET SYS OSC 300
• 1	PRE FILTER SYSTEM OSC 300
• 1	FINE FILT. OSC 300 CLAY - KIT
• 1	MISC. PARTS OSC 300 - KIT

2901 3526 40 - SERVICE KIT - OSC 625 - ACTIVATED CARBON

MEDIA:ACTCA + MODEL:OSC625

Qty	Name
• 1	CONDENSATE INLET SYS OSC 625
• 1	PRE FILTER SYSTEM OSC 625
• 1	FINE FILT. OSC 625 - KIT
• 1	MISC. PARTS OSC 625 - KIT

2901 3527 40 - SERVICE KIT - OSC 625 - ORGANOCCLAY

MEDIA:ORGCL + MODEL:OSC625

Qty	Name
• 1	CONDENSATE INLET SYS OSC 625
• 1	PRE FILTER SYSTEM OSC 625
• 1	FINE FILT. OSC 625 CLAY - KIT
• 1	MISC. PARTS OSC 625 - KIT

2901 3526 50 - SERVICE KIT OSC 1250

Qty	Name
• 1	CONDENSATE INLET SYS OSC 1250
• 1	PRE FILTER SYSTEM OSC 1250
• 1	FINE FILT. OSC 1250 - KIT
• 1	MISC. PARTS OSC 1250 - KIT

2901 3527 50 - SERVICE KIT OSC 1250 CLAY

Qty	Name
• 1	CONDENSATE INLET SYS OSC 1250
• 1	PRE FILTER SYSTEM OSC 1250
• 1	FINE FILT. OSC 1250 CLAY - KIT
• 1	MISC. PARTS OSC 1250 - KIT

2901 3526 60 - SERVICE KIT OSC 2500

Qty	Name
• 2	CONDENSATE INLET SYS OSC 1250
• 2	PRE FILTER SYSTEM OSC 1250
• 2	FINE FILT. OSC 1250 - KIT
• 1	MISC. PARTS OSC 2500 - KIT

2901 3527 60 - SERVICE KIT OSC 2500 CLAY

Qty	Name
• 2	CONDENSATE INLET SYS OSC 1250
• 2	PRE FILTER SYSTEM OSC 1250
• 2	FINE FILT. OSC 1250 CLAY - KIT
• 1	MISC. PARTS OSC 2500 - KIT

2901 3528 00 - SERVICE KIT COVER OSC 50-85

MODEL:OSC50 , MODEL:OSC85

Qty	Name
• 1	TOP COVER PARTS OSC 50-85
• 1	MISC. PRTS COVER KIT OSC 50-85

2901 3528 10 - SERVICE KIT COVER OSC 170

MODEL:OSC170

Qty	Name
• 1	TOP COVER PARTS OSC 170
• 1	MISC. PRTS COVER KIT OSC 170

2901 3528 20 - SERVICE KIT COVER OSC 300

MODEL:OSC300

Qty	Name
• 1	TOP COVER PARTS OSC 300
• 1	MISC. PRTS COVER KIT OSC 300

2901 3528 30 - SERVICE KIT COVER OSC 625

MODEL:OSC625

Qty	Name
• 1	TOP COVER PARTS OSC 625
• 1	MISC. PRTS COVER KIT OSC 625

2901 3528 40 - SERVICE KIT COVER OSC 1250

MODEL:OSC1250

Qty	Name
• 1	TOP COVER PARTS OSC 1250
• 1	MISC. PRTS COVER KIT OSC 1250

2901 3528 50 - SERVICE KIT COVER OSC 2500

MODEL:OSC2500

Qty	Name
• 2	TOP COVER PARTS OSC 1250
• 2	MISC. PRTS COVER KIT OSC 1250

2901 3529 00 - SERVICE KIT OSC 1250 (2023)

Qty	Name
• 1	CONDENSATE INLET SYS OSC 1250
• 1	PRE FILTER SYSTEM OSC 1250
• 1	FINE FL SZ 1250 KIT (2023)
• 1	MISC. PARTS SZ 1250 KIT (2023)

2901 3529 10 - SERVICE KIT OSC 2500 (2023)

Qty	Name
• 2	CONDENSATE INLET SYS OSC 1250
• 2	PRE FILTER SYSTEM OSC 1250
• 2	FINE FL SZ 1250 KIT (2023)
• 1	MISC. PARTS SZ 2500 KIT (2023)

2901 3529 20 - SERV. KIT OSC 1250 CLAY (2023)

Qty	Name
• 1	CONDENSATE INLET SYS OSC 1250
• 1	PRE FILTER SYSTEM OSC 1250
• 1	FINE FL SZ 1250 CLAY KIT(2023)
• 1	MISC. PARTS SZ 1250 KIT (2023)

continues on next page ...

2901 3529 20 - SERV. KIT OSC 1250 CLAY (2023)

Qty	Name
-----	------

2901 3529 30 - SERV. KIT OSC 2500 CLAY (2023)

Qty	Name
-----	------

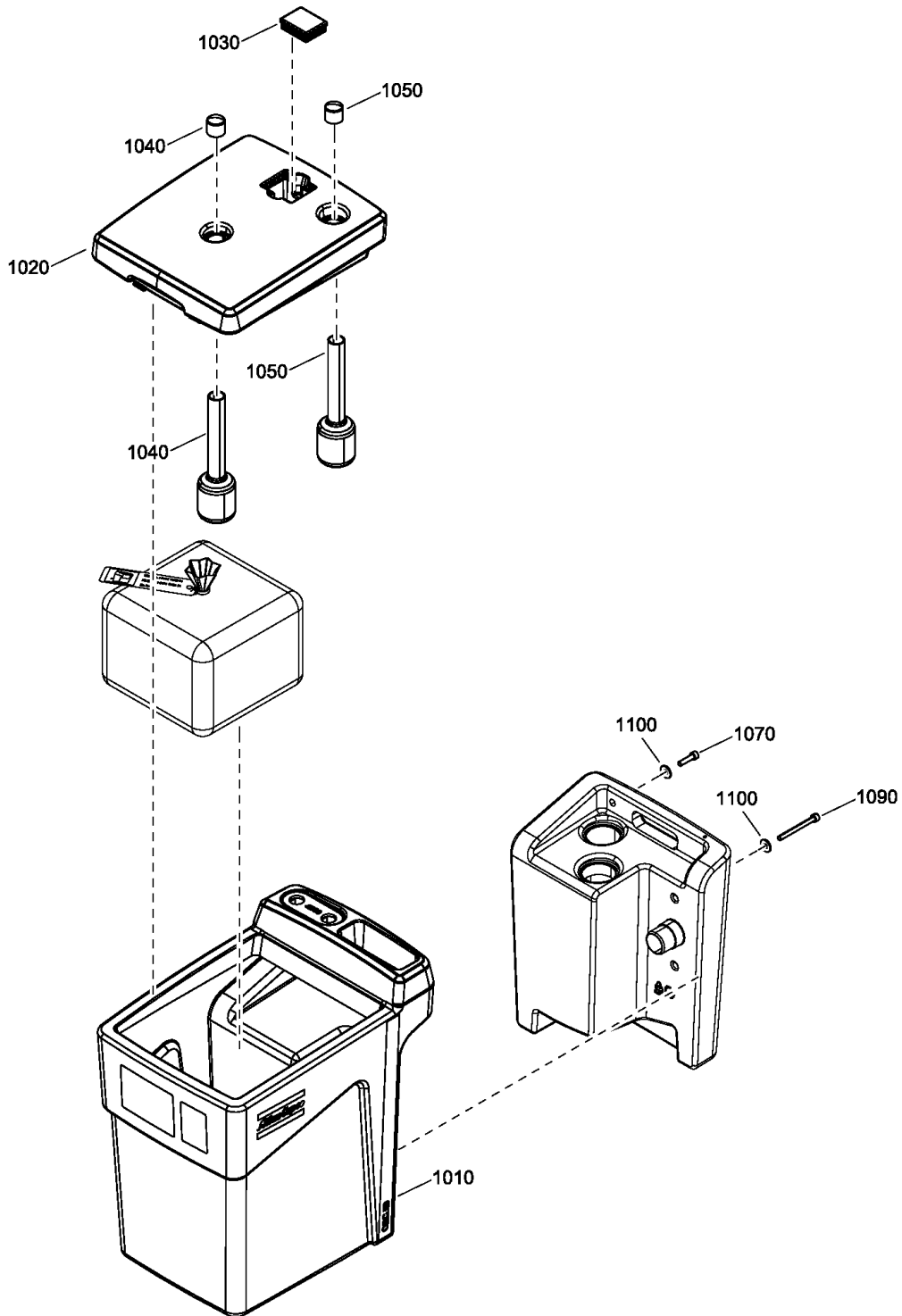
- 2 CONDENSATE INLET SYS OSC 1250
- 2 PRE FILTER SYSTEM OSC 1250
- 2 FINE FL SZ 1250 CLAY KIT(2023)
- 1 MISC. PARTS SZ 2500 KIT (2023)

Legend:

MEDIA:ACTCA - Filter Media:Activated Carbon
MODEL:OSC170 - Model:OSC 170
MODEL:OSC50 - Model:OSC 50






MEDIA:ORGCL - Filter Media:Organoclay
MODEL:OSC2500 - Model:OSC 2500
MODEL:OSC625 - Model:OSC 625

MODEL:OSC1250 - Model:OSC 1250
MODEL:OSC300 - Model:OSC 300
MODEL:OSC85 - Model:OSC 85



2 - Housing - OSC 50

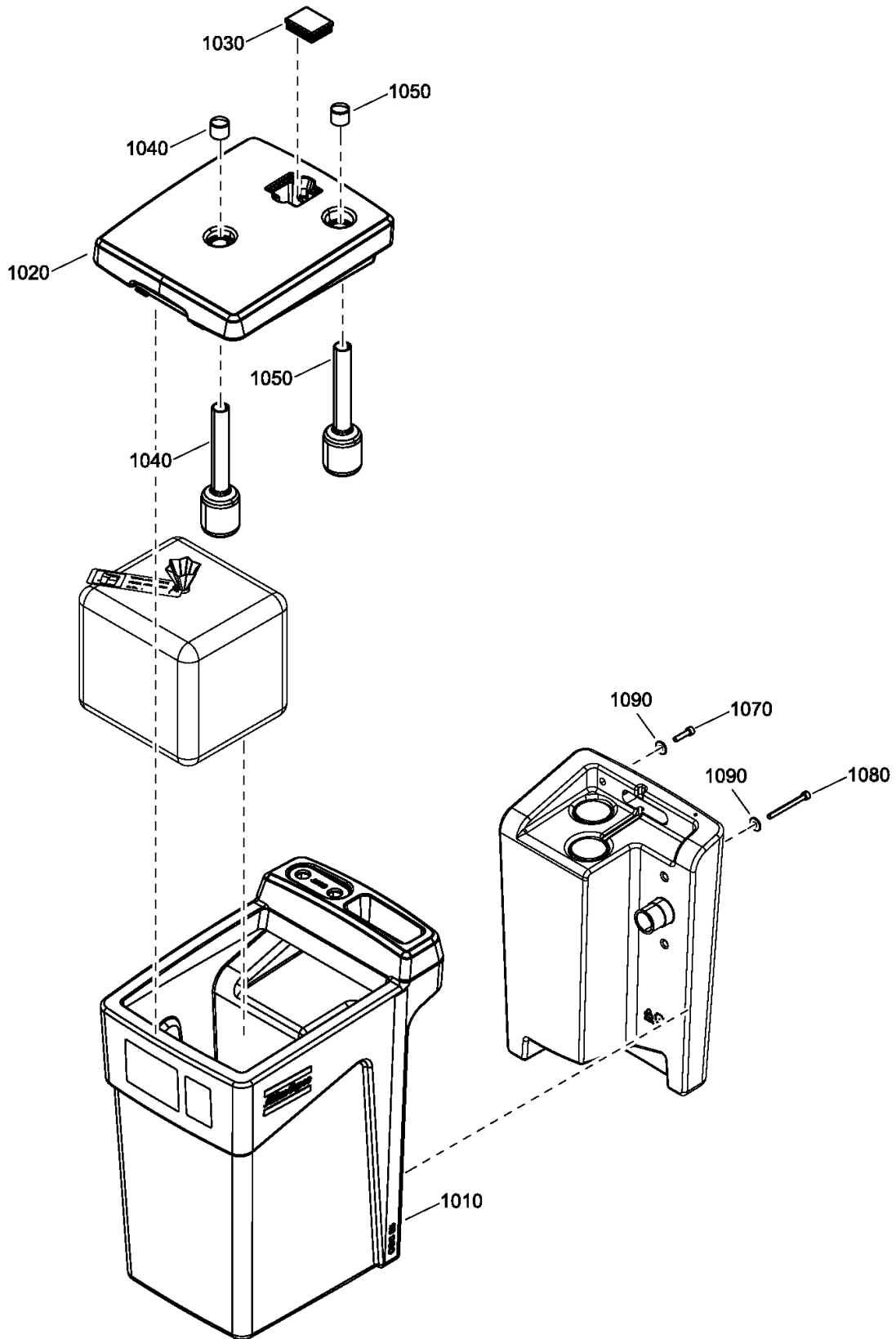
MODEL:OSC50 + TUBECONNE:N

Ref	Part Number	Qty	Name	Validity
1010		1	FILTER HOUSING	(01/07/2020 - ...)
1020		1	TOP COVER	(01/07/2020 - ...)
	 Service kits:	2901 3528 00	- SERVICE KIT COVER OSC 50-85	
1030		1	RIBBED INSERT	(01/07/2020 - ...)
	 Service kits:	2901 3528 00	- SERVICE KIT COVER OSC 50-85	
1040		1	SERVICE INDICATOR	(01/07/2020 - ...)
	 Service kits:	2901 3528 00	- SERVICE KIT COVER OSC 50-85	
1050		1	OVER FLOW INDICATOR	(01/07/2020 - ...)
	 Service kits:	2901 3528 00	- SERVICE KIT COVER OSC 50-85	
1070	0211 1249 03	1	SCREW	(01/07/2020 - ...)
1090	0211 1964 98	2	SCREW	(01/07/2020 - ...)
1100	0300-0130-73	3	PLAIN WASHER	(01/07/2020 - 11/03/2021)
	 Substituted by:	0300 0274 64	- WASHER 6.4X17 (FZB) (quantity: 1)	
1100	0300 0131 08	3	PLAIN WASHER	(12/03/2021 - ...)

Legend:






MODEL:OSC50 - Model:OSC 50

TUBECONNE:N - Tube Connections:N



3 - Housing - OSC 85

MODEL:OSC85 + TUBECONNE:N

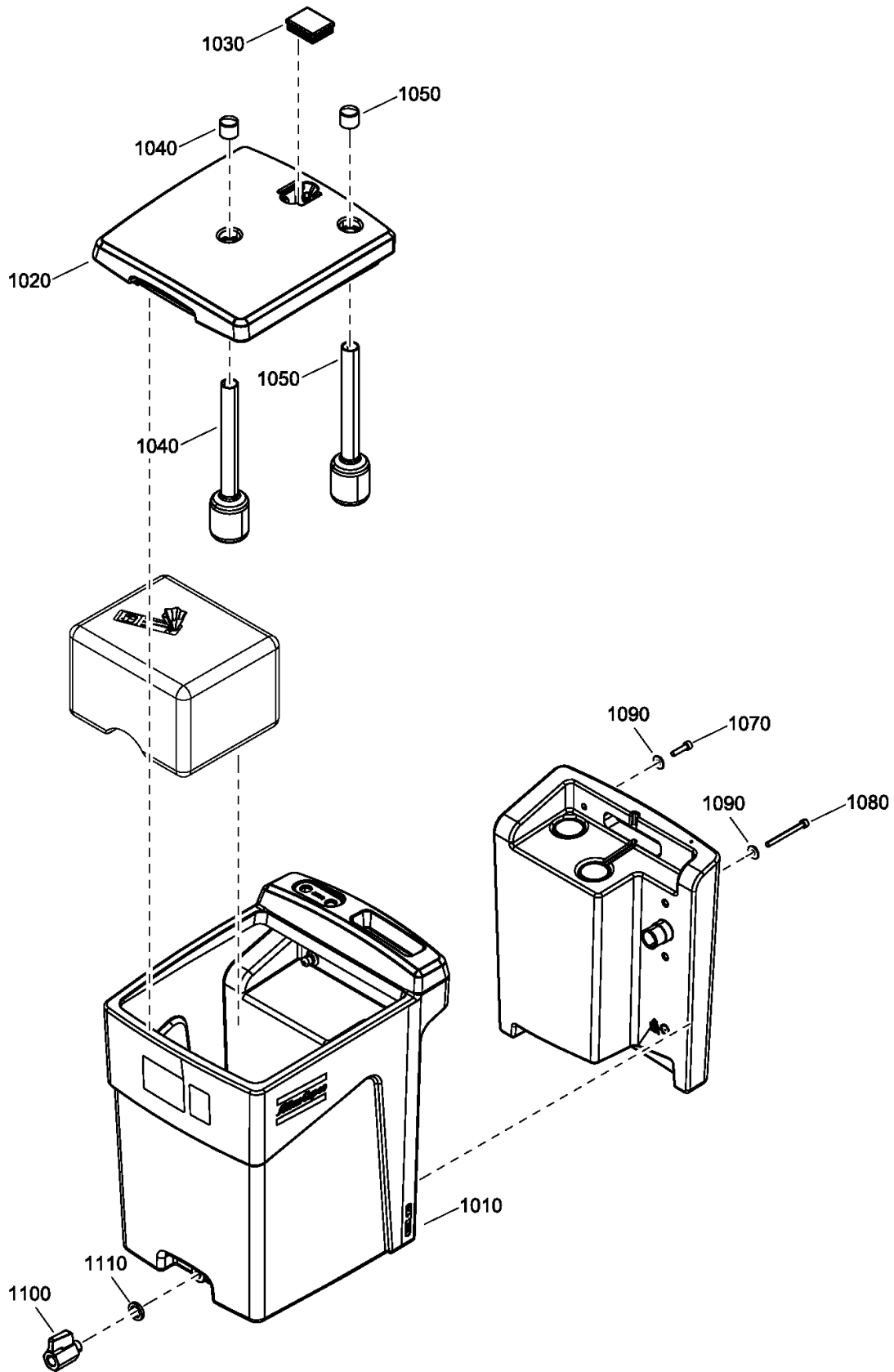
Ref	Part Number	Qty	Name	Validity
1010		1	FILTER HOUSING	(01/07/2020 - ...)
1020		1	TOP COVER	(01/07/2020 - ...)
	 Service kits:	2901 3528 00	- SERVICE KIT COVER OSC 50-85	
1030		1	RIBBED INSERT	(01/07/2020 - ...)
	 Service kits:	2901 3528 00	- SERVICE KIT COVER OSC 50-85	
1040		1	SERVICE INDICATOR	(01/07/2020 - ...)
	 Service kits:	2901 3528 00	- SERVICE KIT COVER OSC 50-85	
1050		1	OVER FLOW INDICATOR	(01/07/2020 - ...)
	 Service kits:	2901 3528 00	- SERVICE KIT COVER OSC 50-85	
1070	0211 1249 03	1	SCREW	(01/07/2020 - ...)
1080	0211 1964 98	2	SCREW	(01/07/2020 - ...)
1090	0300-0130-73	3	PLAIN WASHER	(01/07/2020 - 11/03/2021)
	 Substituted by:	0300 0274 64	- WASHER 6.4X17 (FZB) (quantity: 1)	
1090	0300 0131 08	3	PLAIN WASHER	(12/03/2021 - ...)

Legend:

MODEL:OSC85 - Model:OSC 85






TUBECONNE:N - Tube Connections:N

4 - Housing - OSC 170
 MODEL: OSC170 + TUBECONNE:N



4 - Housing - OSC 170

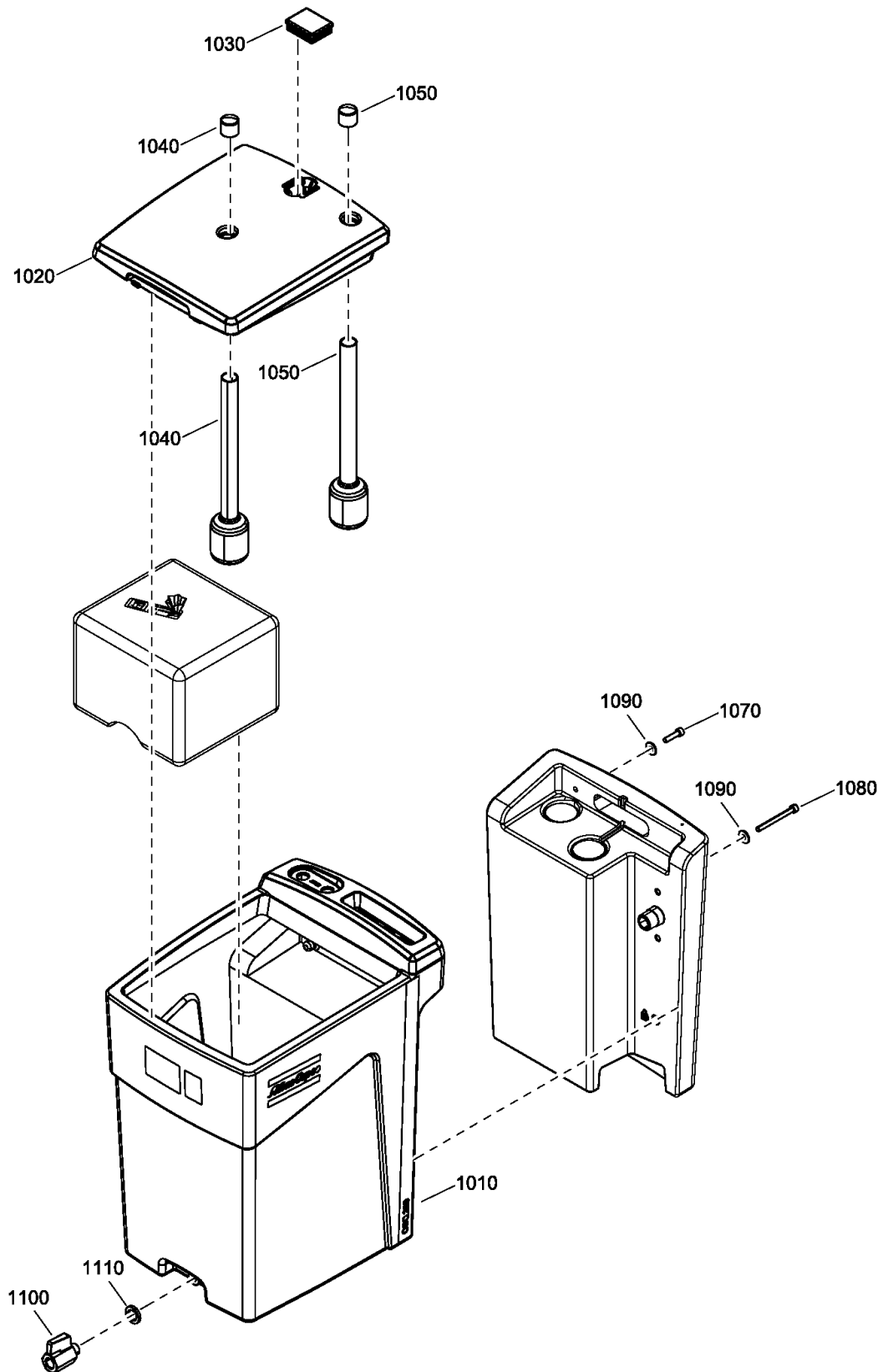
MODEL:OSC170 + TUBECONNE:N

Ref	Part Number	Qty	Name	Validity
1010		1	FILTER HOUSING	(01/07/2020 - ...)
1020		1	TOP COVER	(01/07/2020 - ...)
	 Service kits:	2901 3528 10	- SERVICE KIT COVER OSC 170	
1030		1	RIBBED INSERT	(01/07/2020 - ...)
	 Service kits:	2901 3528 10	- SERVICE KIT COVER OSC 170	
1040		1	SERVICE INDICATOR	(01/07/2020 - ...)
	 Service kits:	2901 3528 10	- SERVICE KIT COVER OSC 170	
1050		1	OVER FLOW INDICATOR	(01/07/2020 - ...)
	 Service kits:	2901 3528 10	- SERVICE KIT COVER OSC 170	
1070	0211 1249 03	1	SCREW	(01/07/2020 - ...)
1080	0211 1964 98	2	SCREW	(01/07/2020 - ...)
1090	0300 0130 73	3	PLAIN WASHER	(01/07/2020 - 11/03/2021)
	 Substituted by:	0300 0274 64	- WASHER 6.4X17 (FZB) (quantity: 1)	
1090	0300 0131 08	3	PLAIN WASHER	(12/03/2021 - ...)
1100	0852 0010 70	1	BALL VALVE	(01/07/2020 - ...)
1110	0650 0101 46	1	GASKET	(01/07/2020 - ...)

Legend:

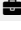




MODEL:OSC170 - Model:OSC 170

TUBECONNE:N - Tube Connections:N



5 - Housing - OSC 300

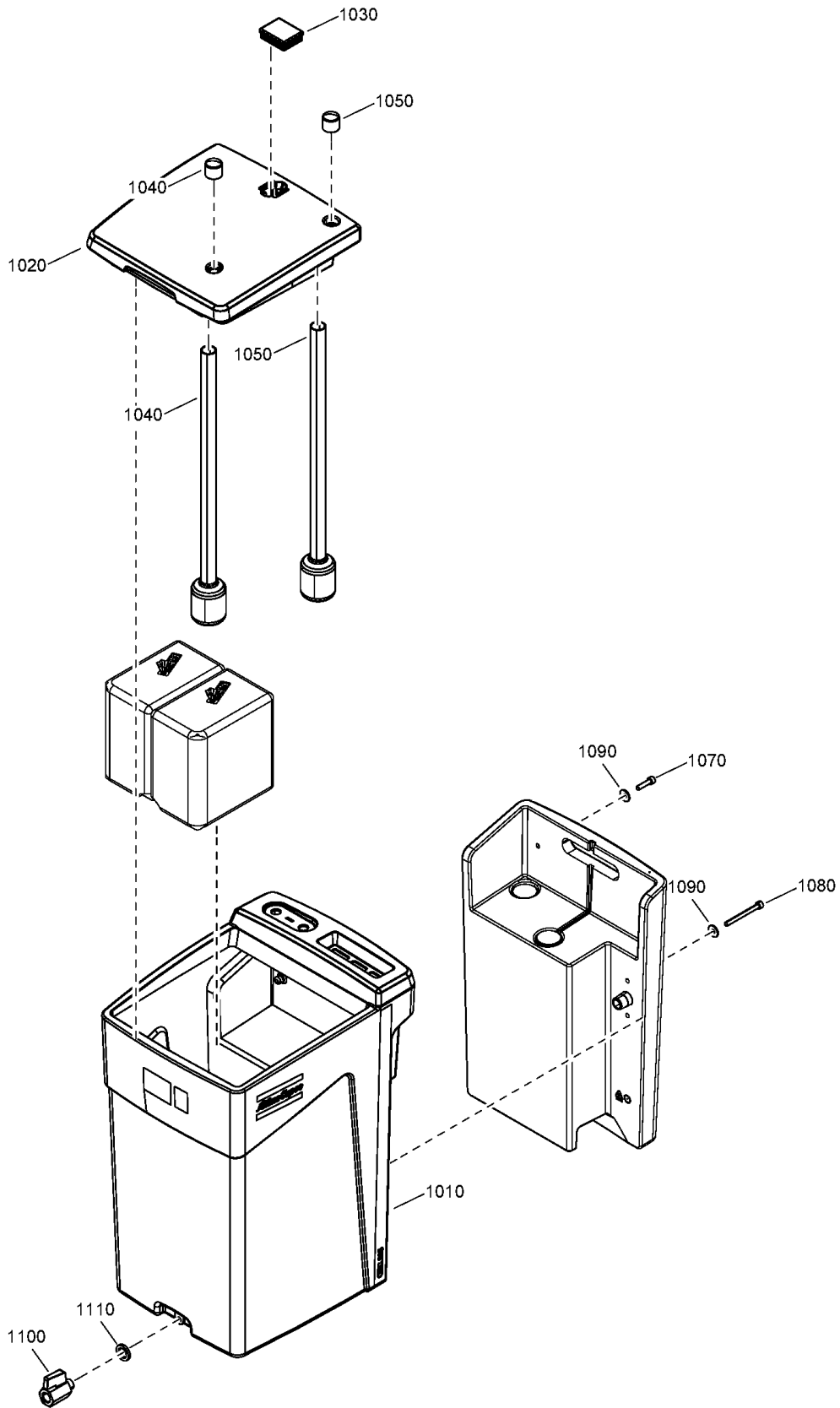
MODEL:OSC300 + TUBECONNE:N

Ref	Part Number	Qty	Name	Validity
1010		1	FILTER HOUSING	(01/07/2020 - ...)
1020		1	TOP COVER	(01/07/2020 - ...)
	 Service kits:	2901 3528 20	- SERVICE KIT COVER OSC 300	
1030		1	RIBBED INSERT	(01/07/2020 - ...)
	 Service kits:	2901 3528 20	- SERVICE KIT COVER OSC 300	
1040		1	SERVICE INDICATOR	(01/07/2020 - ...)
	 Service kits:	2901 3528 20	- SERVICE KIT COVER OSC 300	
1050		1	OVER FLOW INDICATOR	(01/07/2020 - ...)
	 Service kits:	2901 3528 20	- SERVICE KIT COVER OSC 300	
1070	0211 1251 03	1	SCREW	(01/07/2020 - ...)
1080	0211 1258 03	2	CAP SCREW	(01/07/2020 - ...)
1090	0300 0130 73	3	PLAIN WASHER	(01/07/2020 - 11/03/2021)
	 Substituted by:	0300 0274 64	- WASHER 6.4X17 (FZB) (quantity: 1)	
1090	0300 0131 08	3	PLAIN WASHER	(12/03/2021 - ...)
1100	0852 0010 70	1	BALL VALVE	(01/07/2020 - ...)
1110	0650 0101 46	1	GASKET	(01/07/2020 - ...)

Legend:






MODEL:OSC300 - Model:OSC 300

TUBECONNE:N - Tube Connections:N



6 - Housing - OSC 625

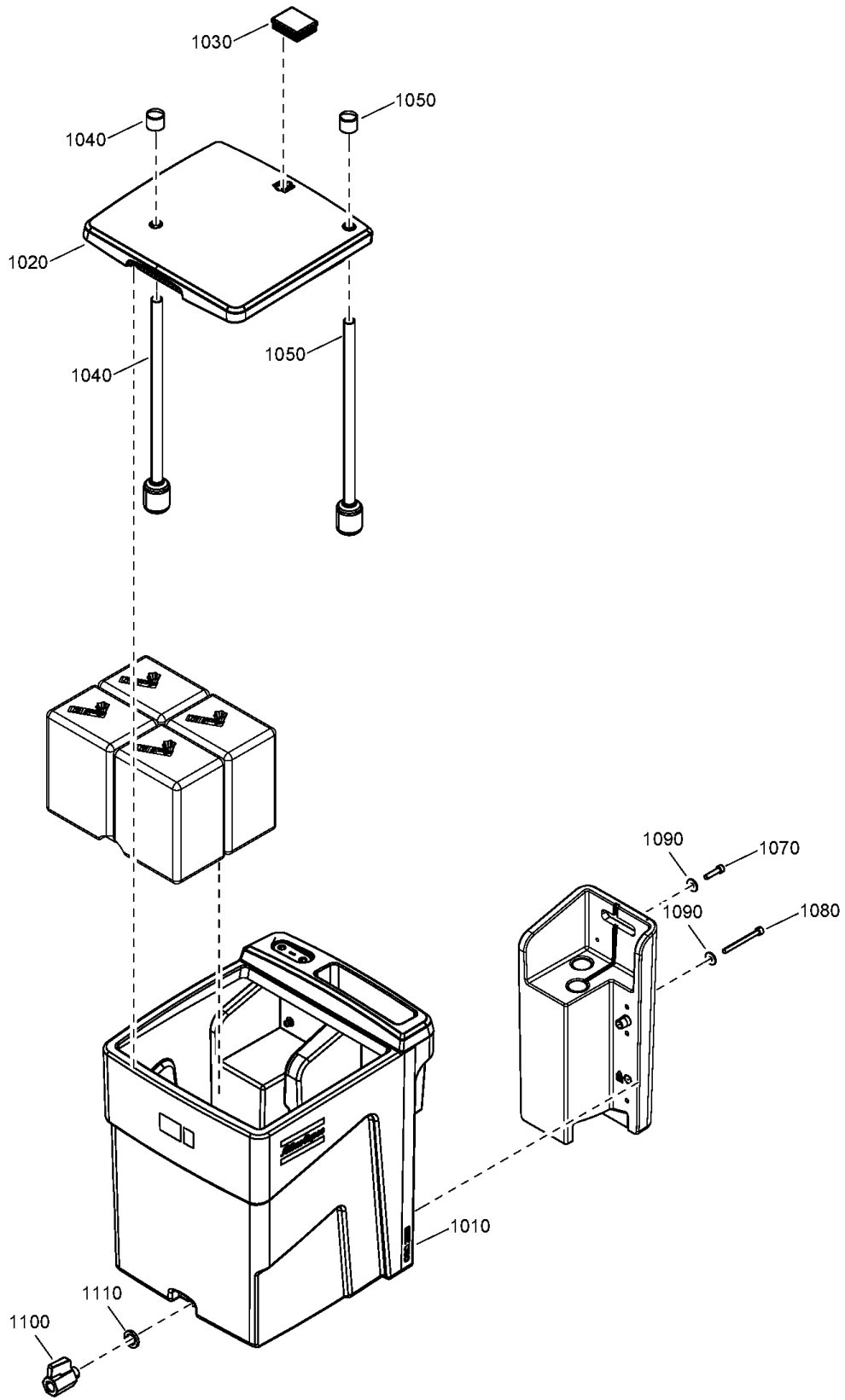
MODEL:OSC625 + TUBECONNE:N

Ref	Part Number	Qty	Name	Validity
1010		1	FILTER HOUSING	(01/07/2020 - ...)
1020		1	TOP COVER	(01/07/2020 - ...)
	 Service kits:	2901 3528 30	- SERVICE KIT COVER OSC 625	
1030		1	RIBBED INSERT	(01/07/2020 - ...)
	 Service kits:	2901 3528 30	- SERVICE KIT COVER OSC 625	
1040		1	SERVICE INDICATOR	(01/07/2020 - ...)
	 Service kits:	2901 3528 30	- SERVICE KIT COVER OSC 625	
1050		1	OVER FLOW INDICATOR	(01/07/2020 - ...)
	 Service kits:	2901 3528 30	- SERVICE KIT COVER OSC 625	
1070	0211 1251 03	1	SCREW	(01/07/2020 - ...)
1080	0211 1105 63	2	SCREW	(01/07/2020 - ...)
1090	0300 0130 73	3	PLAIN WASHER	(01/07/2020 - 31/03/2021)
	 Substituted by:	0300 0274 64	- WASHER 6.4X17 (FZB) (quantity: 1)	
1090	0300 0131 08	3	PLAIN WASHER	(01/04/2021 - ...)
1100	0852 0010 70	1	BALL VALVE	(01/07/2020 - ...)
1110	0650 0101 46	1	GASKET	(01/07/2020 - ...)

Legend:






MODEL:OSC625 - Model:OSC 625

TUBECONNE:N - Tube Connections:N



7 - Housing - OSC 1250 (01/07/2020 - 15/06/2023)

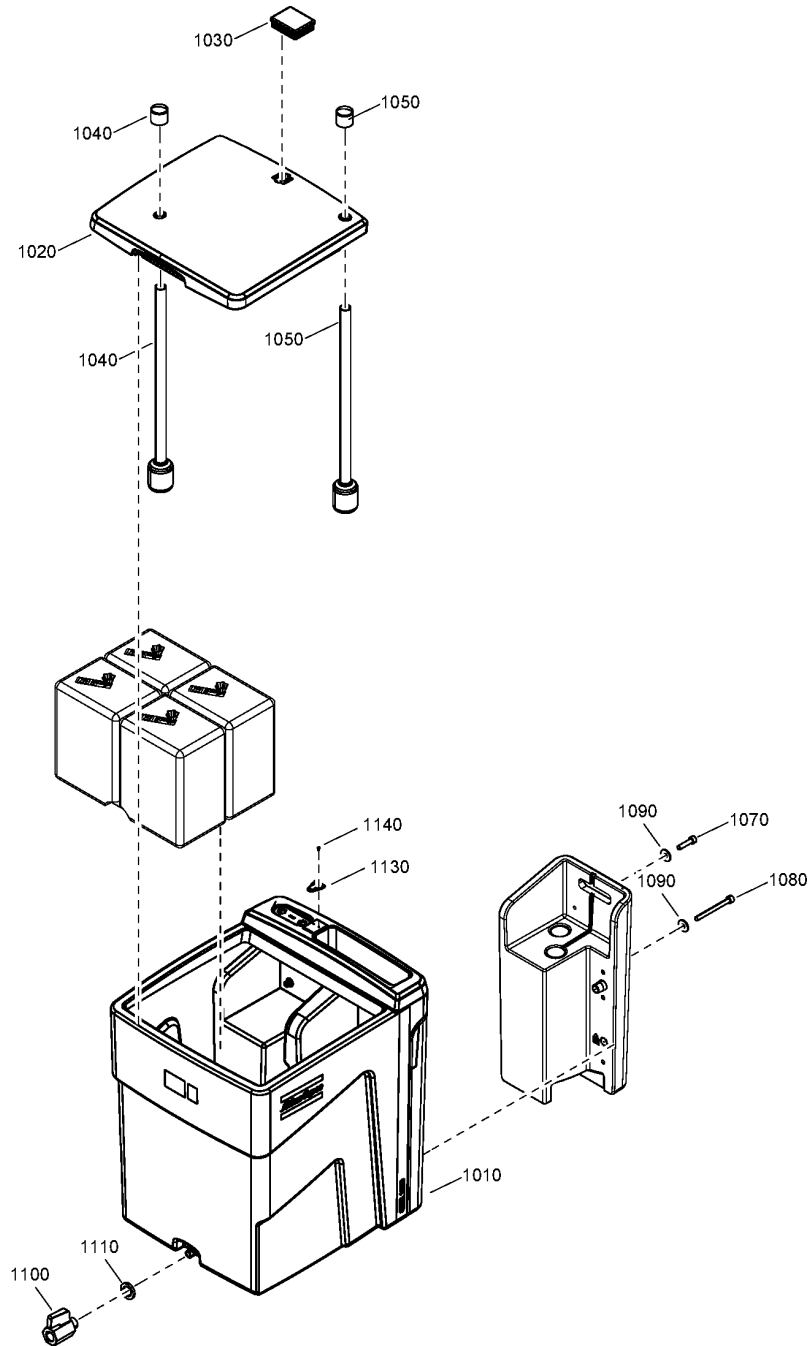
MODEL:OSC1250 + TUBECONNE:N

Ref	Part Number	Qty	Name	Validity
1010		2	FILTER HOUSING	(01/07/2020 - 15/06/2023)
1020		2	TOP COVER	(01/07/2020 - 15/06/2023)
	 Service kits:	2901 3528 40	- SERVICE KIT COVER OSC 1250	
1030		2	RIBBED INSERT	(01/07/2020 - 15/06/2023)
	 Service kits:	2901 3528 40	- SERVICE KIT COVER OSC 1250	
1040		2	SERVICE INDICATOR	(01/07/2020 - 15/06/2023)
	 Service kits:	2901 3528 40	- SERVICE KIT COVER OSC 1250	
1050		2	OVER FLOW INDICATOR	(01/07/2020 - 15/06/2023)
	 Service kits:	2901 3528 40	- SERVICE KIT COVER OSC 1250	
1070	0211 1251 03	4	SCREW	(01/07/2020 - 15/06/2023)
1080	0211 1105 63	8	SCREW	(13/11/2020 - 15/06/2023)
1090	0300-0130-73	12	PLAIN WASHER	(13/11/2020 - 15/06/2023)
	 Substituted by:	0300 0274 64	- WASHER 6.4X17 (FZB) (quantity: 1)	
1100	0852 0012 40	2	BALL VALVE	(03/12/2020 - 15/06/2023)
1110	0663 2111 93	2	O-RING	(03/12/2020 - 15/06/2023)

Legend:

MODEL:OSC1250 - Model:OSC 1250

TUBECONNE:N - Tube Connections:N



8 - Housing - OSC 1250 (16/06/2023 - ...)

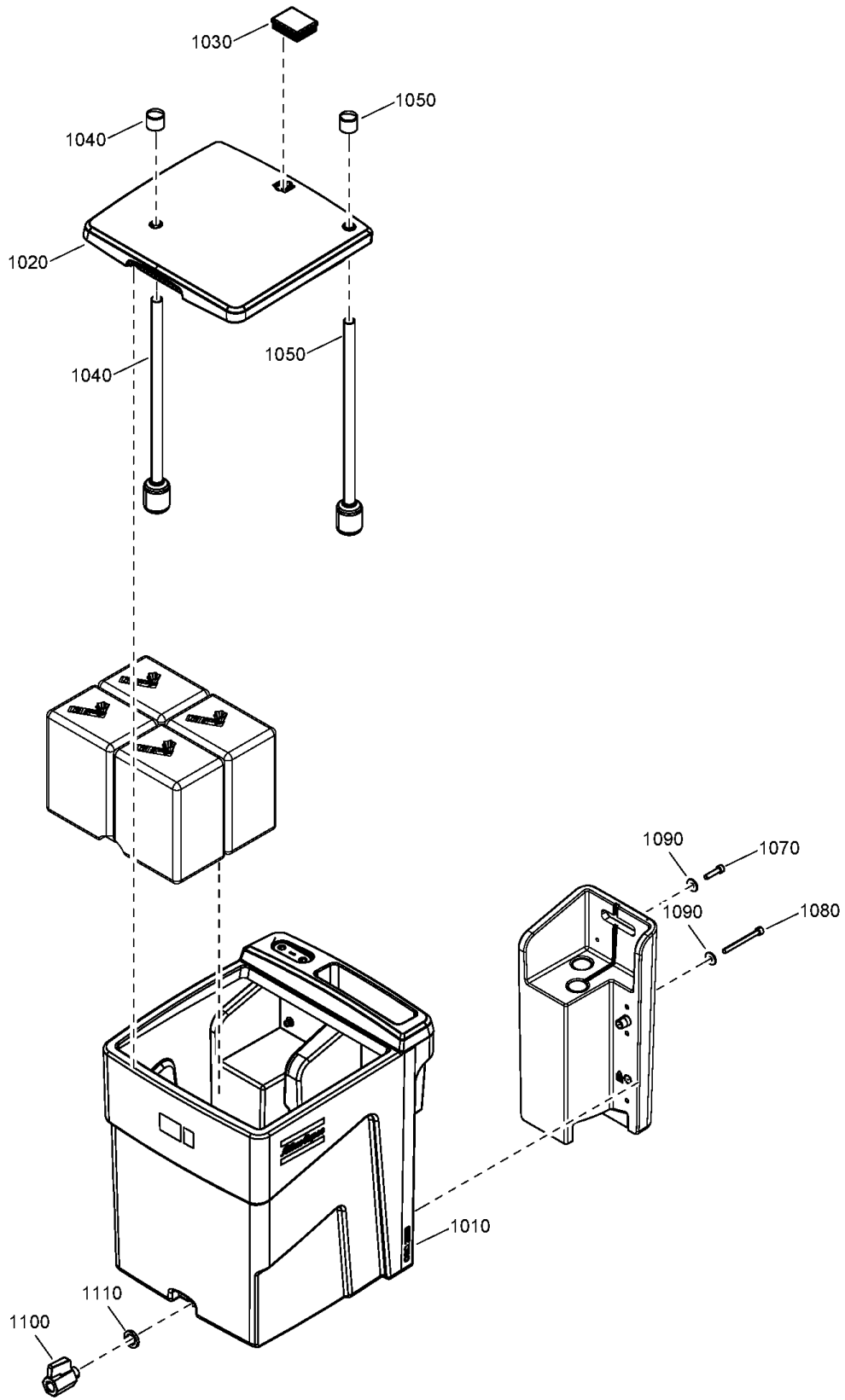
MODEL:OSC1250 + TUBECONNE:N

Ref	Part Number	Qty	Name	Validity
1010		2	FILTER HOUSING	(16/06/2023 - ...)
1020		2	TOP COVER	(16/06/2023 - ...)
1030		2	RIBBED INSERT	(16/06/2023 - ...)
1040		2	SERVICE INDICATOR	(16/06/2023 - ...)
1050		2	OVER FLOW INDICATOR	(16/06/2023 - ...)
1070	0211 1251 03	4	SCREW	(16/06/2023 - ...)
1080	0211 1105 63	8	SCREW	(16/06/2023 - ...)
1090	0300-0130-73	12	PLAIN WASHER	(16/06/2023 - ...)
	↻ Substituted by:	0300 0274 64	- WASHER 6.4X17 (FZB) (quantity: 1)	
1100	0852 0012 40	2	BALL VALVE	(16/06/2023 - ...)
1110	0663 2111 93	2	O-RING	(16/06/2023 - ...)
1130	4001 1568 30	2	SPIRIT LEVEL GAUGE	(16/06/2023 - ...)
1140	0226 3139 40	4	TAPPING SCREW	(16/06/2023 - ...)

Legend:






MODEL:OSC1250 - Model:OSC 1250

TUBECONNE:N - Tube Connections:N



9 - Housing - OSC 2500 (01/07/2020 - 15/06/2023)

MODEL:OSC2500 + TUBECONNE:N

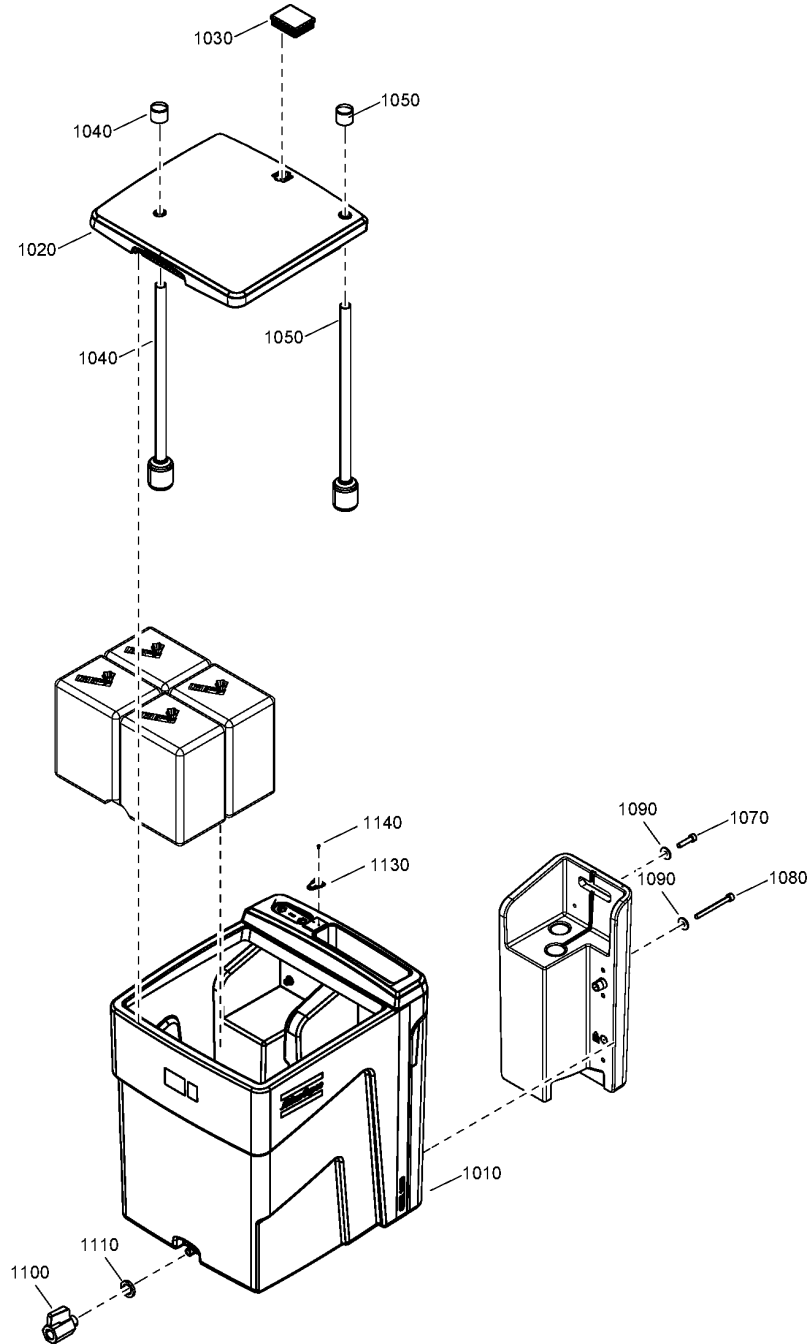
Ref	Part Number	Qty	Name	Validity
1010		2	FILTER HOUSING	(01/07/2020 - 22/07/2020) MODEL:OSC1250 (23/07/2020 - 15/06/2023)
1020		2	TOP COVER	(01/07/2020 - 22/07/2020) MODEL:OSC1250 (23/07/2020 - 15/06/2023)
	 Service kits:	2901 3528 50	- SERVICE KIT COVER OSC 2500	
1030		2	RIBBED INSERT	(01/07/2020 - 22/07/2020) MODEL:OSC1250 (23/07/2020 - 15/06/2023)
	 Service kits:	2901 3528 50	- SERVICE KIT COVER OSC 2500	
1040		2	SERVICE INDICATOR	(01/07/2020 - 22/07/2020) MODEL:OSC1250 (23/07/2020 - 15/06/2023)
	 Service kits:	2901 3528 50	- SERVICE KIT COVER OSC 2500	
1050		2	OVER FLOW INDICATOR	(01/07/2020 - 22/07/2020) MODEL:OSC1250 (23/07/2020 - 15/06/2023)
	 Service kits:	2901 3528 50	- SERVICE KIT COVER OSC 2500	
1070	0211 1251 03	4	SCREW	(01/07/2020 - 22/07/2020) MODEL:OSC1250 (23/07/2020 - 15/06/2023)
1080	0211 1105 63	8	HEXAGON SOCKET SCREW	(13/11/2020 - 15/06/2023)
1090	0300-0130-73	12	PLAIN WASHER	(13/11/2020 - 15/06/2023)
	 Substituted by:	0300 0274 64	- WASHER 6.4X17 (FZB) (quantity: 1)	
1100	0852 0012 40	2	BALL VALVE	(03/12/2020 - 15/06/2023)
1110	0663 2111 93	2	O-RING	(03/12/2020 - 15/06/2023)

Legend:

MODEL:OSC1250 - Model:OSC 1250


MODEL:OSC2500 - Model:OSC 2500

TUBECONNE:N - Tube Connections:N



10 - Housing - OSC 2500 (16/06/2023 - ...)

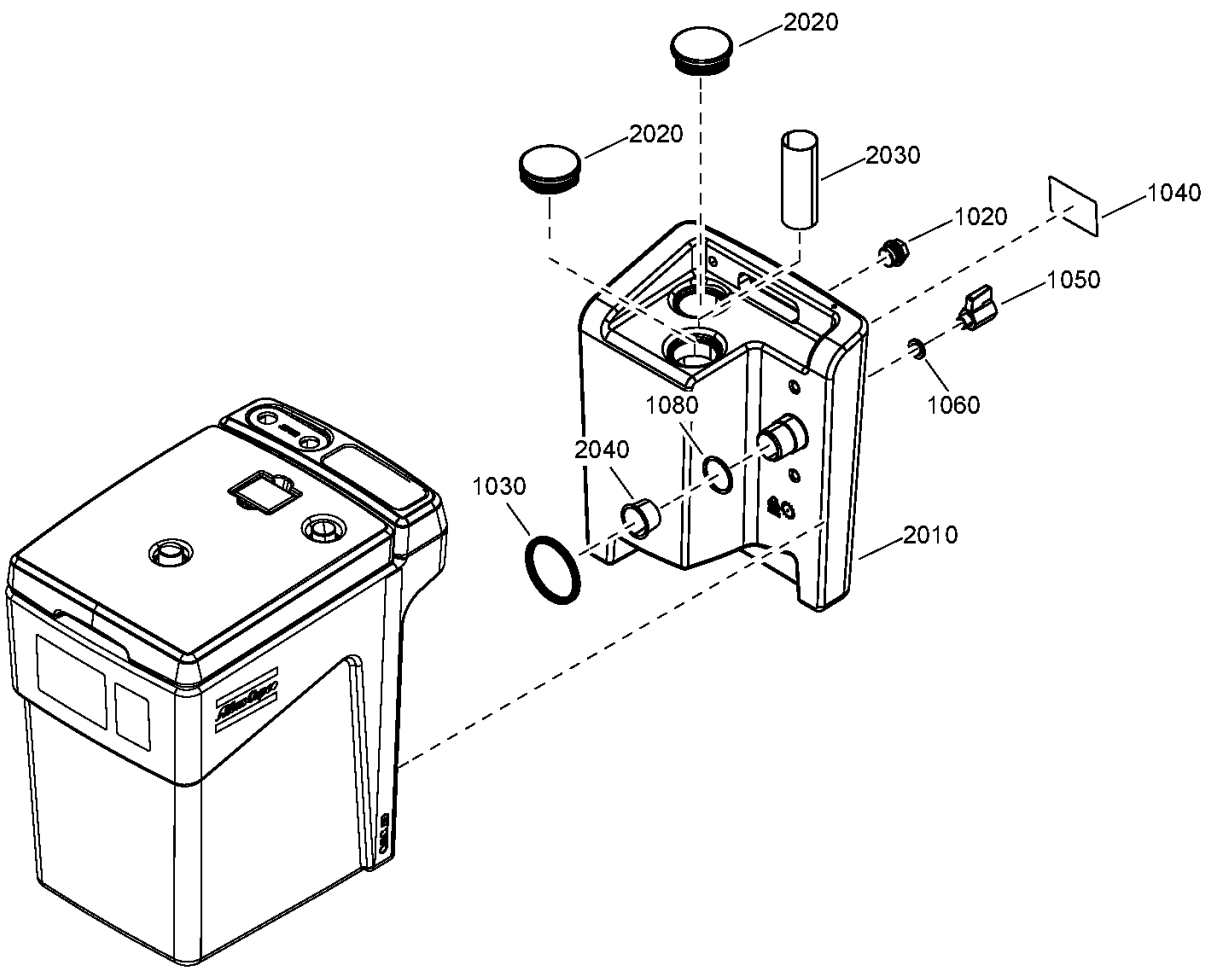
MODEL:OSC2500 + TUBECONNE:N

Ref	Part Number	Qty	Name	Validity
1010		2	FILTER HOUSING	(16/06/2023 - ...)
1020		2	TOP COVER	(16/06/2023 - ...)
1030		2	RIBBED INSERT	(16/06/2023 - ...)
1040		2	SERVICE INDICATOR	(16/06/2023 - ...)
1050		2	OVER FLOW INDICATOR	(16/06/2023 - ...)
1070	0211 1251 03	4	SCREW	(16/06/2023 - ...)
1080	0211 1105 63	8	SCREW	(16/06/2023 - ...)
1090	0300-0130-73	12	PLAIN WASHER	(16/06/2023 - ...)
	 Substituted by:	0300 0274 64 - WASHER 6.4X17 (FZB) (quantity: 1)		
1100	0852 0012 40	2	BALL VALVE	(16/06/2023 - ...)
1110	0663 2111 93	2	O-RING	(16/06/2023 - ...)
1130	4001 1568 30	2	SPIRIT LEVEL GAUGE	(16/06/2023 - ...)
1140	0226 3139 40	4	TAPPING SCREW	(16/06/2023 - ...)

Legend:

MODEL:OSC2500 - Model:OSC 2500

TUBECONNE:N - Tube Connections:N



11 - Filtration system - OSC 50 (01/07/2020 - 26/10/2021)

MODEL:OSC50



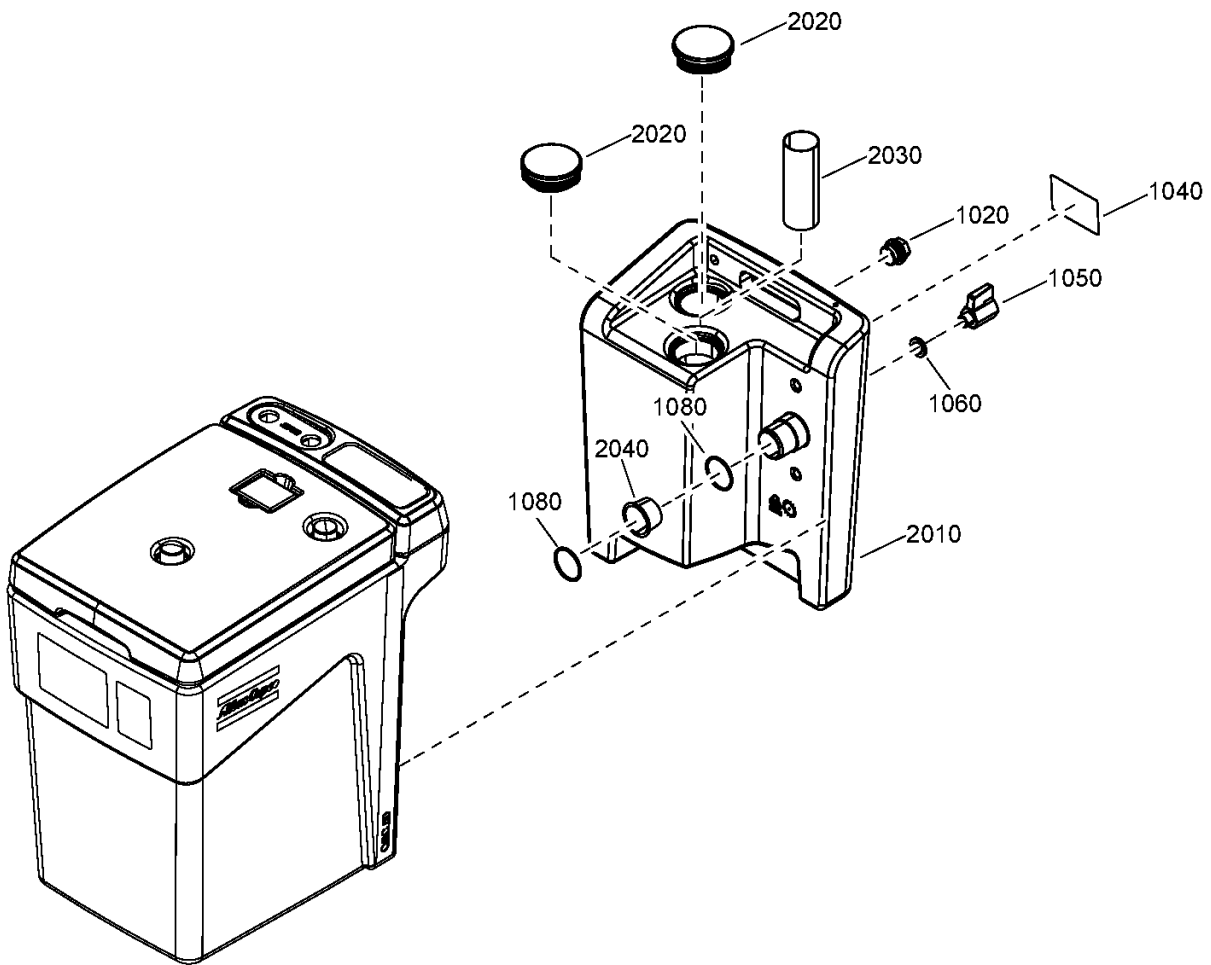
Ref	Part Number	Qty	Name	Validity
1020		1	HEXAGON PLUG	(01/07/2020 - ...)
	Service kits:		2901 3526 00 - SERVICE KIT - OSC 50 - ACTIVATED CARBON 2901 3527 00 - SERVICE KIT - OSC 50 - ORGANOCCLAY	
1030		1	O-RING	(01/07/2020 - 26/10/2021)
	Service kits:		2901 3527 00 - SERVICE KIT - OSC 50 - ORGANOCCLAY	
1040		1	CARTRIDGE LABEL	(01/07/2020 - 30/09/2020) MEDIA:ORGCL (01/10/2020 - ...)
	Service kits:		2901 3526 00 - SERVICE KIT - OSC 50 - ACTIVATED CARBON 2901 3527 00 - SERVICE KIT - OSC 50 - ORGANOCCLAY	
1050	0852 0010 70	1	BALL VALVE	(01/07/2020 - 30/09/2020) MEDIA:ORGCL (01/10/2020 - ...)
1060		1	GASKET	(01/07/2020 - 30/09/2020) MEDIA:ORGCL (01/10/2020 - ...)
	Service kits:		2901 3526 00 - SERVICE KIT - OSC 50 - ACTIVATED CARBON 2901 3527 00 - SERVICE KIT - OSC 50 - ORGANOCCLAY	
1080		1	O-RING	(23/07/2020 - 26/10/2021)
	Service kits:		2901 3527 00 - SERVICE KIT - OSC 50 - ORGANOCCLAY	
		1	CARTRIDGE ASSEMBLY	(01/07/2020 - ...) MEDIA:ORGCL
	Service kits:		2901 3527 00 - SERVICE KIT - OSC 50 - ORGANOCCLAY	
				(01/07/2020 - ...) MEDIA:ACTCA
	Service kits:		2901 3526 00 - SERVICE KIT - OSC 50 - ACTIVATED CARBON	
2010	•	1	CARTRIDGE	(01/07/2020 - ...)
	Service kits:		2901 3526 00 - SERVICE KIT - OSC 50 - ACTIVATED CARBON 2901 3527 00 - SERVICE KIT - OSC 50 - ORGANOCCLAY	
2020	•	2	ROUND PLUG	(01/07/2020 - ...)
	Service kits:		2901 3526 00 - SERVICE KIT - OSC 50 - ACTIVATED CARBON 2901 3527 00 - SERVICE KIT - OSC 50 - ORGANOCCLAY	
2030	•	1	STRAINER	(01/07/2020 - 02/02/2022)
	Service kits:		2901 3527 00 - SERVICE KIT - OSC 50 - ORGANOCCLAY	
2040	•	1	PROTECTING PLUG	(01/07/2020 - ...)
	Service kits:		2901 3526 00 - SERVICE KIT - OSC 50 - ACTIVATED CARBON 2901 3527 00 - SERVICE KIT - OSC 50 - ORGANOCCLAY	
	•	AR	OC FILTER MEDIA	(01/07/2020 - ...) MEDIA:ORGCL
	Service kits:		2901 3527 00 - SERVICE KIT - OSC 50 - ORGANOCCLAY	
	•	AR	CARBON FILTER MEDIA	(01/07/2020 - ...) MEDIA:ACTCA
	Service kits:		2901 3526 00 - SERVICE KIT - OSC 50 - ACTIVATED CARBON	

Legend:

MEDIA:ACTCA - Filter Media:Activated Carbon

MEDIA:ORGCL - Filter Media:Organoclay

MODEL:OSC50 - Model:OSC 50



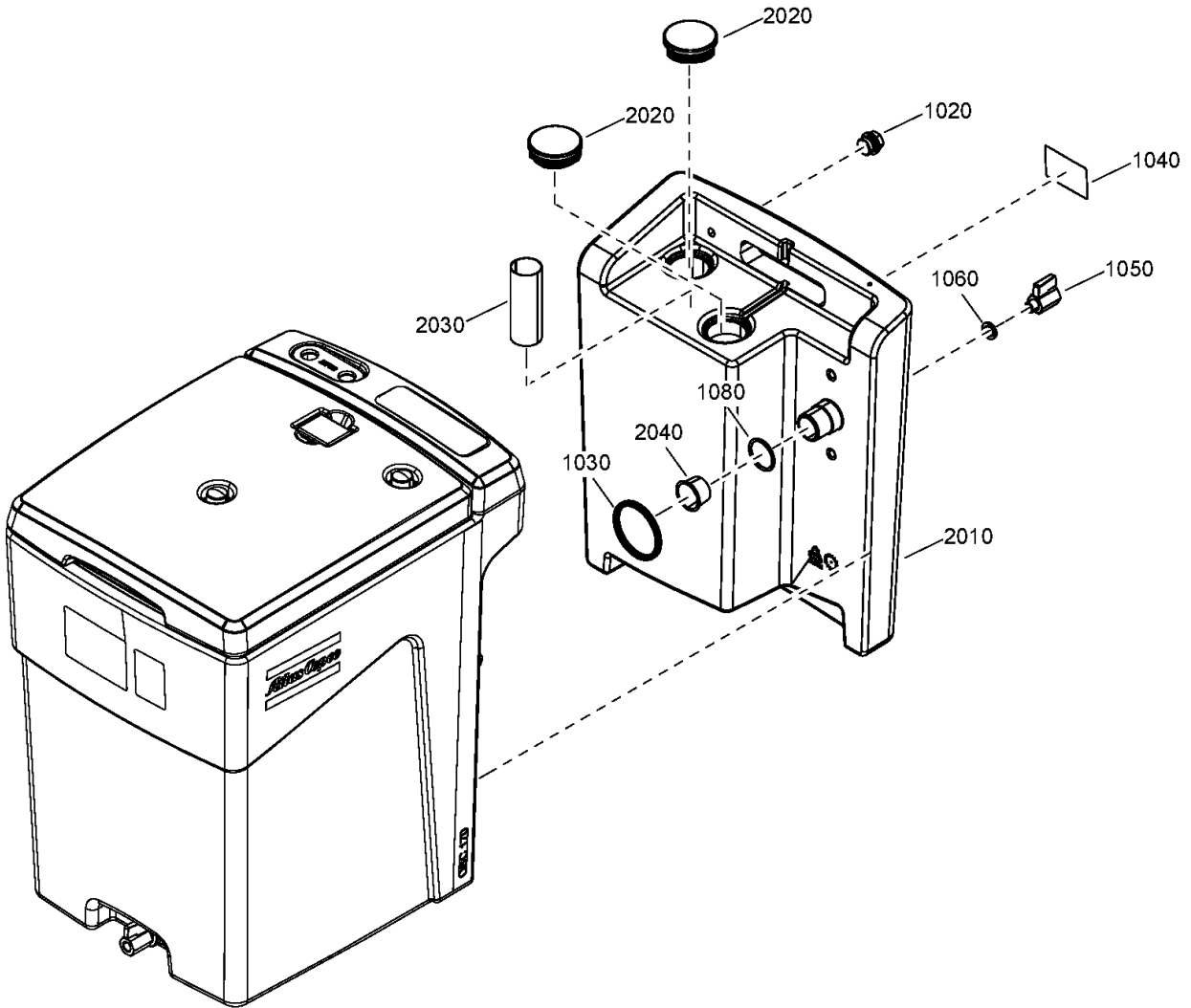
Ref	Part Number	Qty	Name	Validity
1020		1	HEXAGON PLUG	(01/07/2020 - ...)
	Service kits:		2901 3526 00 - SERVICE KIT - OSC 50 - ACTIVATED CARBON 2901 3527 00 - SERVICE KIT - OSC 50 - ORGANOCCLAY	
1040		1	CARTRIDGE LABEL	(01/07/2020 - 30/09/2020) MEDIA:ORGCL (01/10/2020 - ...)
	Service kits:		2901 3526 00 - SERVICE KIT - OSC 50 - ACTIVATED CARBON 2901 3527 00 - SERVICE KIT - OSC 50 - ORGANOCCLAY	
1050	0852 0010 70	1	BALL VALVE	(01/07/2020 - 30/09/2020) MEDIA:ORGCL (01/10/2020 - ...)
1060		1	GASKET	(01/07/2020 - 30/09/2020) MEDIA:ORGCL (01/10/2020 - ...)
	Service kits:		2901 3526 00 - SERVICE KIT - OSC 50 - ACTIVATED CARBON 2901 3527 00 - SERVICE KIT - OSC 50 - ORGANOCCLAY	
1080		2	O-RING	(27/10/2021 - ...)
	Service kits:		2901 3526 00 - SERVICE KIT - OSC 50 - ACTIVATED CARBON 2901 3527 00 - SERVICE KIT - OSC 50 - ORGANOCCLAY	
		1	CARTRIDGE ASSEMBLY	(01/07/2020 - ...) MEDIA:ACTCA
	Service kits:		2901 3526 00 - SERVICE KIT - OSC 50 - ACTIVATED CARBON	
				(01/07/2020 - ...) MEDIA:ORGCL
	Service kits:		2901 3527 00 - SERVICE KIT - OSC 50 - ORGANOCCLAY	
2010		1	CARTRIDGE	(01/07/2020 - ...)
	Service kits:		2901 3526 00 - SERVICE KIT - OSC 50 - ACTIVATED CARBON 2901 3527 00 - SERVICE KIT - OSC 50 - ORGANOCCLAY	
2020		2	ROUND PLUG	(01/07/2020 - ...)
	Service kits:		2901 3526 00 - SERVICE KIT - OSC 50 - ACTIVATED CARBON 2901 3527 00 - SERVICE KIT - OSC 50 - ORGANOCCLAY	
2030		1	STRAINER	(01/07/2020 - 02/02/2022)
	Service kits:		2901 3527 00 - SERVICE KIT - OSC 50 - ORGANOCCLAY	
2030		1	STRAINER	(03/02/2022 - ...)
	Service kits:		2901 3526 00 - SERVICE KIT - OSC 50 - ACTIVATED CARBON 2901 3527 00 - SERVICE KIT - OSC 50 - ORGANOCCLAY	
2040		1	PROTECTING PLUG	(01/07/2020 - ...)
	Service kits:		2901 3526 00 - SERVICE KIT - OSC 50 - ACTIVATED CARBON 2901 3527 00 - SERVICE KIT - OSC 50 - ORGANOCCLAY	
		AR	CARBON FILTER MEDIA	(01/07/2020 - ...) MEDIA:ACTCA
	Service kits:		2901 3526 00 - SERVICE KIT - OSC 50 - ACTIVATED CARBON	
		AR	OC FILTER MEDIA	(01/07/2020 - ...) MEDIA:ORGCL
	Service kits:		2901 3527 00 - SERVICE KIT - OSC 50 - ORGANOCCLAY	

Legend:

MEDIA:ACTCA - Filter Media:Activated Carbon

MEDIA:ORGCL - Filter Media:Organoclay

MODEL:OSC50 - Model:OSC 50



13 - Filtration system - OSC 85, OSC 170 (01/07/2020 - 26/10/2021)

MODEL:OSC170 , MODEL:OSC85



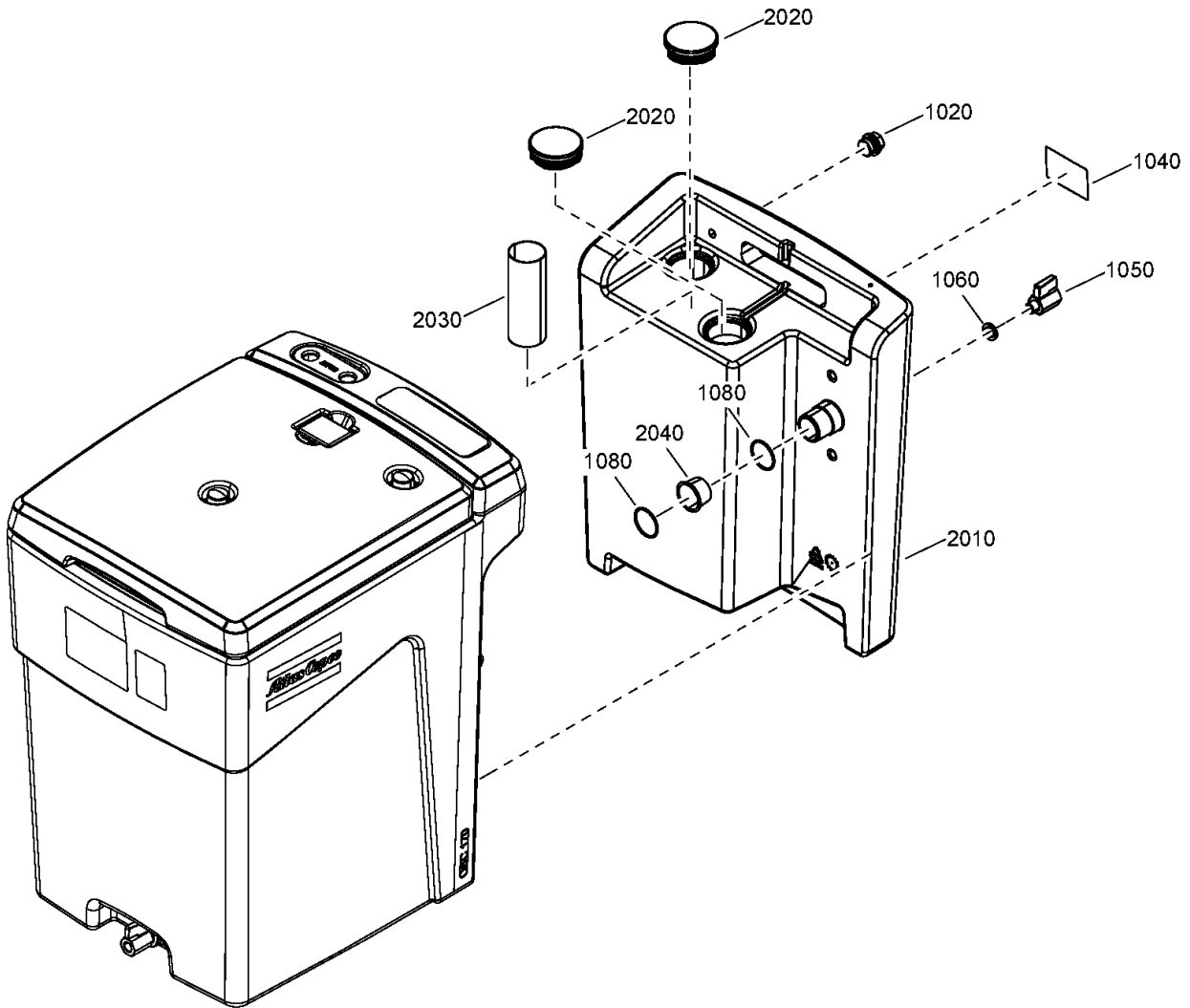
Ref	Part Number	Qty	Name	Validity
1020		1	HEXAGON PLUG	(01/07/2020 - ...)
	Service kits:		2901 3526 10 - SERVICE KIT - OSC 85 - ACTIVATED CARBON 2901 3526 20 - SERVICE KIT - OSC 170 - ACTIVATED CARBON 2901 3527 10 - SERVICE KIT - OSC 85 - ORGANOCLAY 2901 3527 20 - SERVICE KIT - OSC 170 - ORGANOCLAY	
1030		1	O-RING	(01/07/2020 - 26/10/2021)
	Service kits:		2901 3526 10 - SERVICE KIT - OSC 85 - ACTIVATED CARBON 2901 3526 20 - SERVICE KIT - OSC 170 - ACTIVATED CARBON 2901 3527 10 - SERVICE KIT - OSC 85 - ORGANOCLAY 2901 3527 20 - SERVICE KIT - OSC 170 - ORGANOCLAY	
1040		1	CARTRIDGE LABEL	(01/07/2020 - ...)
	Service kits:		2901 3526 10 - SERVICE KIT - OSC 85 - ACTIVATED CARBON 2901 3526 20 - SERVICE KIT - OSC 170 - ACTIVATED CARBON 2901 3527 10 - SERVICE KIT - OSC 85 - ORGANOCLAY 2901 3527 20 - SERVICE KIT - OSC 170 - ORGANOCLAY	
1050	0852 0010 70	1	BALL VALVE	(01/07/2020 - ...)
1060		1	GASKET	(01/07/2020 - ...)
	Service kits:		2901 3526 10 - SERVICE KIT - OSC 85 - ACTIVATED CARBON 2901 3526 20 - SERVICE KIT - OSC 170 - ACTIVATED CARBON 2901 3527 10 - SERVICE KIT - OSC 85 - ORGANOCLAY 2901 3527 20 - SERVICE KIT - OSC 170 - ORGANOCLAY	
1080		1	O-RING	(23/07/2020 - 26/10/2021)
	Service kits:		2901 3526 10 - SERVICE KIT - OSC 85 - ACTIVATED CARBON 2901 3526 20 - SERVICE KIT - OSC 170 - ACTIVATED CARBON 2901 3527 10 - SERVICE KIT - OSC 85 - ORGANOCLAY 2901 3527 20 - SERVICE KIT - OSC 170 - ORGANOCLAY	
		1	CARTRIDGE ASSEMBLY	(01/07/2020 - ...) MEDIA:ACTCA + MODEL:OSC85
	Service kits:		2901 3526 10 - SERVICE KIT - OSC 85 - ACTIVATED CARBON	
				(01/07/2020 - ...) MEDIA:ORGCL + MODEL:OSC85
	Service kits:		2901 3527 10 - SERVICE KIT - OSC 85 - ORGANOCLAY	
				(01/07/2020 - ...) MEDIA:ACTCA + MODEL:OSC170
	Service kits:		2901 3526 20 - SERVICE KIT - OSC 170 - ACTIVATED CARBON	
				(01/07/2020 - ...) MEDIA:ORGCL + MODEL:OSC170
	Service kits:		2901 3527 20 - SERVICE KIT - OSC 170 - ORGANOCLAY	
2010		1	CARTRIDGE	(01/07/2020 - ...) MODEL:OSC85
	Service kits:		2901 3526 10 - SERVICE KIT - OSC 85 - ACTIVATED CARBON 2901 3527 10 - SERVICE KIT - OSC 85 - ORGANOCLAY	
2010		1	CARTRIDGE	(01/07/2020 - ...) MODEL:OSC170
	Service kits:		2901 3526 20 - SERVICE KIT - OSC 170 - ACTIVATED CARBON 2901 3527 20 - SERVICE KIT - OSC 170 - ORGANOCLAY	
2020		2	ROUND PLUG	(01/07/2020 - ...)
	Service kits:		2901 3526 10 - SERVICE KIT - OSC 85 - ACTIVATED CARBON 2901 3526 20 - SERVICE KIT - OSC 170 - ACTIVATED CARBON 2901 3527 10 - SERVICE KIT - OSC 85 - ORGANOCLAY 2901 3527 20 - SERVICE KIT - OSC 170 - ORGANOCLAY	
2030		1	STRAINER	(01/07/2020 - 02/02/2022)
	Service kits:		2901 3526 10 - SERVICE KIT - OSC 85 - ACTIVATED CARBON 2901 3526 20 - SERVICE KIT - OSC 170 - ACTIVATED CARBON 2901 3527 10 - SERVICE KIT - OSC 85 - ORGANOCLAY 2901 3527 20 - SERVICE KIT - OSC 170 - ORGANOCLAY	
2040		1	PROTECTING PLUG	(01/07/2020 - ...)
	Service kits:		2901 3526 10 - SERVICE KIT - OSC 85 - ACTIVATED CARBON 2901 3526 20 - SERVICE KIT - OSC 170 - ACTIVATED CARBON 2901 3527 10 - SERVICE KIT - OSC 85 - ORGANOCLAY 2901 3527 20 - SERVICE KIT - OSC 170 - ORGANOCLAY	
			AR CARBON FILTER MEDIA	(01/07/2020 - ...) MEDIA:ACTCA
	Service kits:		2901 3526 10 - SERVICE KIT - OSC 85 - ACTIVATED CARBON 2901 3526 20 - SERVICE KIT - OSC 170 - ACTIVATED CARBON	
			AR OC FILTER MEDIA	(01/07/2020 - ...) MEDIA:ORGCL
	Service kits:		2901 3527 10 - SERVICE KIT - OSC 85 - ORGANOCLAY 2901 3527 20 - SERVICE KIT - OSC 170 - ORGANOCLAY	

Legend:

MEDIA:ACTCA - Filter Media:Activated Carbon
MODEL:OSC85 - Model:OSC 85

MEDIA:ORGCL - Filter Media:Organoclay

MODEL:OSC170 - Model:OSC 170



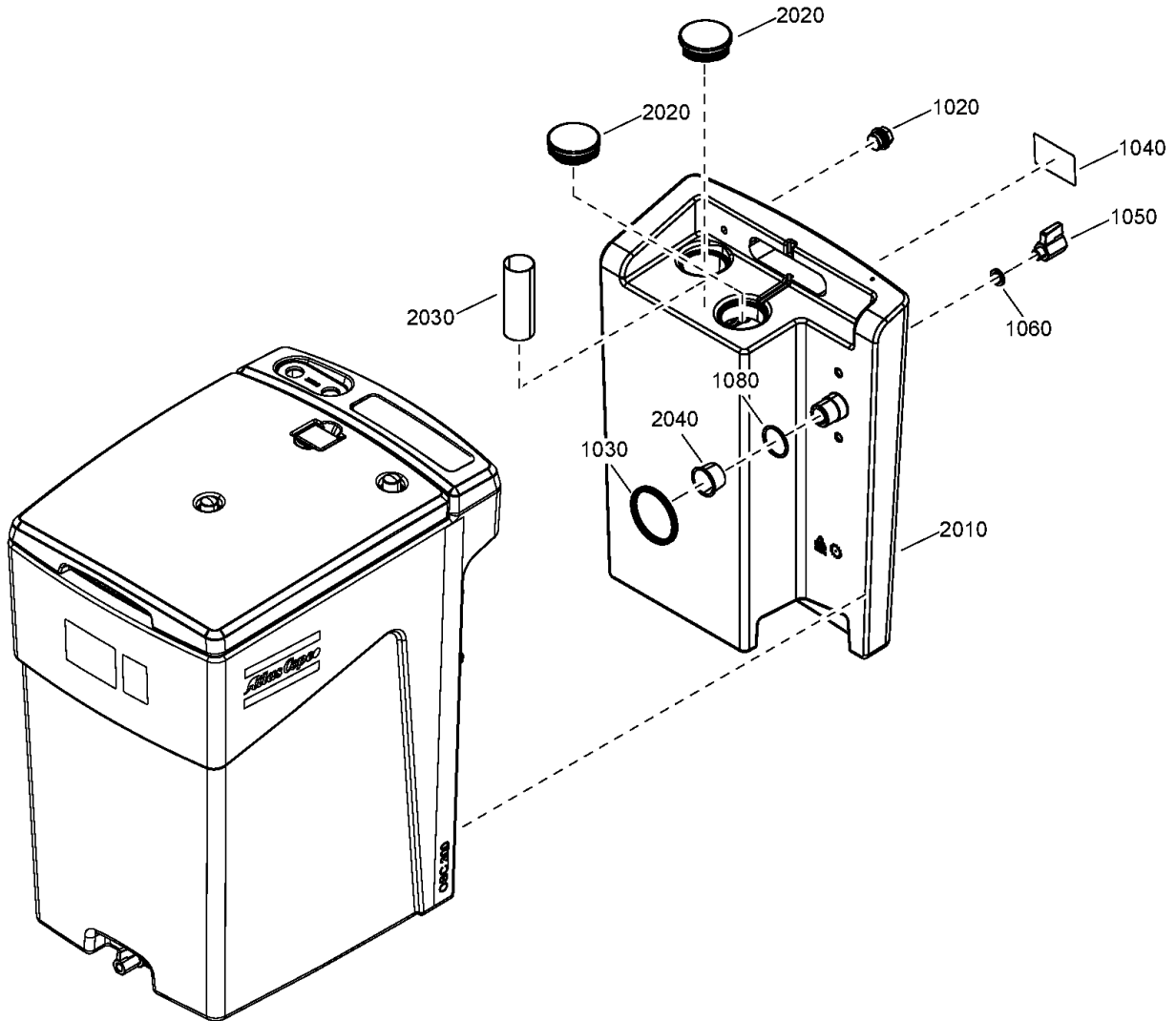
Ref	Part Number	Qty	Name	Validity
1020		1	HEXAGON PLUG	(01/07/2020 - ...)
	Service kits:		2901 3526 10 - SERVICE KIT - OSC 85 - ACTIVATED CARBON 2901 3526 20 - SERVICE KIT - OSC 170 - ACTIVATED CARBON 2901 3527 10 - SERVICE KIT - OSC 85 - ORGANOCLAY 2901 3527 20 - SERVICE KIT - OSC 170 - ORGANOCLAY	
1040		1	CARTRIDGE LABEL	(01/07/2020 - ...)
	Service kits:		2901 3526 10 - SERVICE KIT - OSC 85 - ACTIVATED CARBON 2901 3526 20 - SERVICE KIT - OSC 170 - ACTIVATED CARBON 2901 3527 10 - SERVICE KIT - OSC 85 - ORGANOCLAY 2901 3527 20 - SERVICE KIT - OSC 170 - ORGANOCLAY	
1050	0852 0010 70	1	BALL VALVE	(01/07/2020 - ...)
1060		1	GASKET	(01/07/2020 - ...)
	Service kits:		2901 3526 10 - SERVICE KIT - OSC 85 - ACTIVATED CARBON 2901 3526 20 - SERVICE KIT - OSC 170 - ACTIVATED CARBON 2901 3527 10 - SERVICE KIT - OSC 85 - ORGANOCLAY 2901 3527 20 - SERVICE KIT - OSC 170 - ORGANOCLAY	
1080		2	O-RING	(27/10/2021 - ...)
	Service kits:		2901 3526 10 - SERVICE KIT - OSC 85 - ACTIVATED CARBON 2901 3526 20 - SERVICE KIT - OSC 170 - ACTIVATED CARBON 2901 3527 10 - SERVICE KIT - OSC 85 - ORGANOCLAY 2901 3527 20 - SERVICE KIT - OSC 170 - ORGANOCLAY	
		1	CARTRIDGE ASSEMBLY	(01/07/2020 - ...) MEDIA:ACTCA + MODEL:OSC85
	Service kits:		2901 3526 10 - SERVICE KIT - OSC 85 - ACTIVATED CARBON	
				(01/07/2020 - ...) MEDIA:ORGCL + MODEL:OSC85
	Service kits:		2901 3527 10 - SERVICE KIT - OSC 85 - ORGANOCLAY	
				(01/07/2020 - ...) MEDIA:ACTCA + MODEL:OSC170
	Service kits:		2901 3526 20 - SERVICE KIT - OSC 170 - ACTIVATED CARBON	
				(01/07/2020 - ...) MEDIA:ORGCL + MODEL:OSC170
	Service kits:		2901 3527 20 - SERVICE KIT - OSC 170 - ORGANOCLAY	
2010	•	1	CARTRIDGE	(01/07/2020 - ...) MODEL:OSC85
	Service kits:		2901 3526 10 - SERVICE KIT - OSC 85 - ACTIVATED CARBON 2901 3527 10 - SERVICE KIT - OSC 85 - ORGANOCLAY	
2010	•	1	CARTRIDGE	(01/07/2020 - ...) MODEL:OSC170
	Service kits:		2901 3526 20 - SERVICE KIT - OSC 170 - ACTIVATED CARBON 2901 3527 20 - SERVICE KIT - OSC 170 - ORGANOCLAY	
2020	•	2	ROUND PLUG	(01/07/2020 - ...)
	Service kits:		2901 3526 10 - SERVICE KIT - OSC 85 - ACTIVATED CARBON 2901 3526 20 - SERVICE KIT - OSC 170 - ACTIVATED CARBON 2901 3527 10 - SERVICE KIT - OSC 85 - ORGANOCLAY 2901 3527 20 - SERVICE KIT - OSC 170 - ORGANOCLAY	
2030	•	1	STRAINER	(01/07/2020 - 02/02/2022)
	Service kits:		2901 3526 10 - SERVICE KIT - OSC 85 - ACTIVATED CARBON 2901 3526 20 - SERVICE KIT - OSC 170 - ACTIVATED CARBON 2901 3527 10 - SERVICE KIT - OSC 85 - ORGANOCLAY 2901 3527 20 - SERVICE KIT - OSC 170 - ORGANOCLAY	
2030	•	1	STRAINER	(03/02/2022 - ...)
	Service kits:		2901 3526 10 - SERVICE KIT - OSC 85 - ACTIVATED CARBON 2901 3526 20 - SERVICE KIT - OSC 170 - ACTIVATED CARBON 2901 3527 10 - SERVICE KIT - OSC 85 - ORGANOCLAY 2901 3527 20 - SERVICE KIT - OSC 170 - ORGANOCLAY	
2040	•	1	PROTECTING PLUG	(01/07/2020 - ...)
	Service kits:		2901 3526 10 - SERVICE KIT - OSC 85 - ACTIVATED CARBON 2901 3526 20 - SERVICE KIT - OSC 170 - ACTIVATED CARBON 2901 3527 10 - SERVICE KIT - OSC 85 - ORGANOCLAY 2901 3527 20 - SERVICE KIT - OSC 170 - ORGANOCLAY	
	•	AR	CARBON FILTER MEDIA	(01/07/2020 - ...) MEDIA:ACTCA
	Service kits:		2901 3526 10 - SERVICE KIT - OSC 85 - ACTIVATED CARBON 2901 3526 20 - SERVICE KIT - OSC 170 - ACTIVATED CARBON	
	•	AR	OC FILTER MEDIA	(01/07/2020 - ...) MEDIA:ORGCL
	Service kits:		2901 3527 10 - SERVICE KIT - OSC 85 - ORGANOCLAY 2901 3527 20 - SERVICE KIT - OSC 170 - ORGANOCLAY	

Legend:

MEDIA:ACTCA - Filter Media:Activated Carbon
MODEL:OSC85 - Model:OSC 85

MEDIA:ORGCL - Filter Media:Organoclay

MODEL:OSC170 - Model:OSC 170



15 - Filtration system - OSC 300 (01/07/2020 - 26/10/2021)

MODEL:OSC300



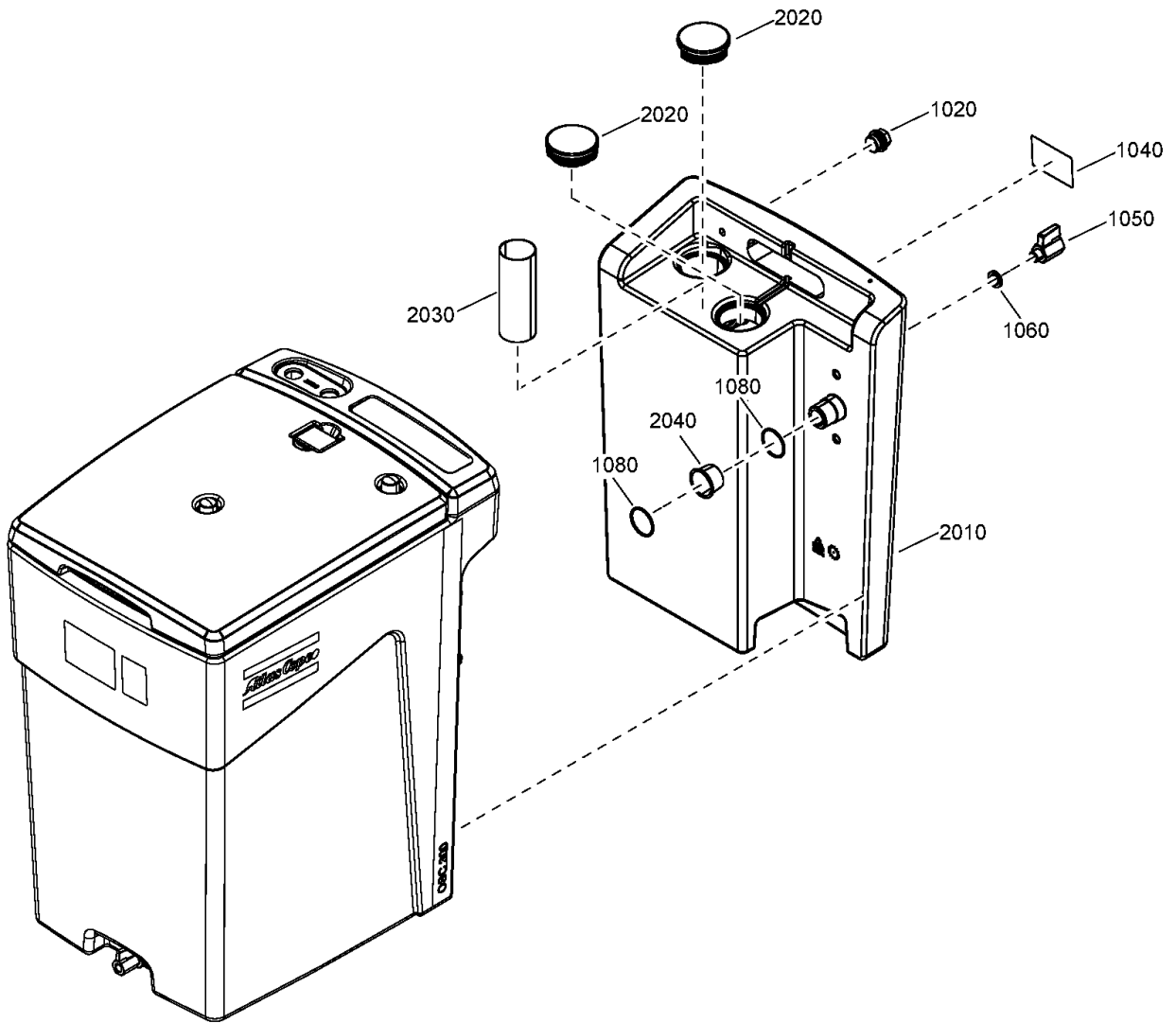
Ref	Part Number	Qty	Name	Validity
1020		1	PLUG	(01/07/2020 - ...)
	Service kits:		2901 3526 30 - SERVICE KIT - OSC 300 - ACTIVATED CARBON 2901 3527 30 - SERVICE KIT - OSC 300 - ORGANOCLAY	
1030		1	O-RING	(01/07/2020 - 26/10/2021)
	Service kits:		2901 3526 30 - SERVICE KIT - OSC 300 - ACTIVATED CARBON 2901 3527 30 - SERVICE KIT - OSC 300 - ORGANOCLAY	
1040		1	CARTRIDGE LABEL	(01/07/2020 - ...)
	Service kits:		2901 3526 30 - SERVICE KIT - OSC 300 - ACTIVATED CARBON 2901 3527 30 - SERVICE KIT - OSC 300 - ORGANOCLAY	
1050	0852 0010 70	1	BALL VALVE	(01/07/2020 - ...)
1060		1	GASKET	(01/07/2020 - ...)
	Service kits:		2901 3526 30 - SERVICE KIT - OSC 300 - ACTIVATED CARBON 2901 3527 30 - SERVICE KIT - OSC 300 - ORGANOCLAY	
1080		1	O-RING	(23/07/2020 - 26/10/2021)
	Service kits:		2901 3526 30 - SERVICE KIT - OSC 300 - ACTIVATED CARBON 2901 3527 30 - SERVICE KIT - OSC 300 - ORGANOCLAY	
		1	CARTRIDGE ASSEMBLY	(01/07/2020 - ...) MEDIA:ACTCA
	Service kits:		2901 3526 30 - SERVICE KIT - OSC 300 - ACTIVATED CARBON	
				(01/07/2020 - ...) MEDIA:ORGCL
	Service kits:		2901 3527 30 - SERVICE KIT - OSC 300 - ORGANOCLAY	
2010		1	CARTRIDGE	(01/07/2020 - ...)
	Service kits:		2901 3526 30 - SERVICE KIT - OSC 300 - ACTIVATED CARBON 2901 3527 30 - SERVICE KIT - OSC 300 - ORGANOCLAY	
2020		2	ROUND PLUG	(01/07/2020 - ...)
	Service kits:		2901 3526 30 - SERVICE KIT - OSC 300 - ACTIVATED CARBON 2901 3527 30 - SERVICE KIT - OSC 300 - ORGANOCLAY	
2030		1	STRAINER	(01/07/2020 - 02/02/2022)
	Service kits:		2901 3526 30 - SERVICE KIT - OSC 300 - ACTIVATED CARBON 2901 3527 30 - SERVICE KIT - OSC 300 - ORGANOCLAY	
2040		1	PROTECTING PLUG	(01/07/2020 - ...)
	Service kits:		2901 3526 30 - SERVICE KIT - OSC 300 - ACTIVATED CARBON 2901 3527 30 - SERVICE KIT - OSC 300 - ORGANOCLAY	
		AR	CARBON FILTER MEDIA	(01/07/2020 - ...) MEDIA:ACTCA
	Service kits:		2901 3526 30 - SERVICE KIT - OSC 300 - ACTIVATED CARBON	
		AR	OC FILTER MEDIA	(01/07/2020 - ...) MEDIA:ORGCL
	Service kits:		2901 3527 30 - SERVICE KIT - OSC 300 - ORGANOCLAY	

Legend:

MEDIA:ACTCA - Filter Media:Activated Carbon

MEDIA:ORGCL - Filter Media:Organoclay

MODEL:OSC300 - Model:OSC 300



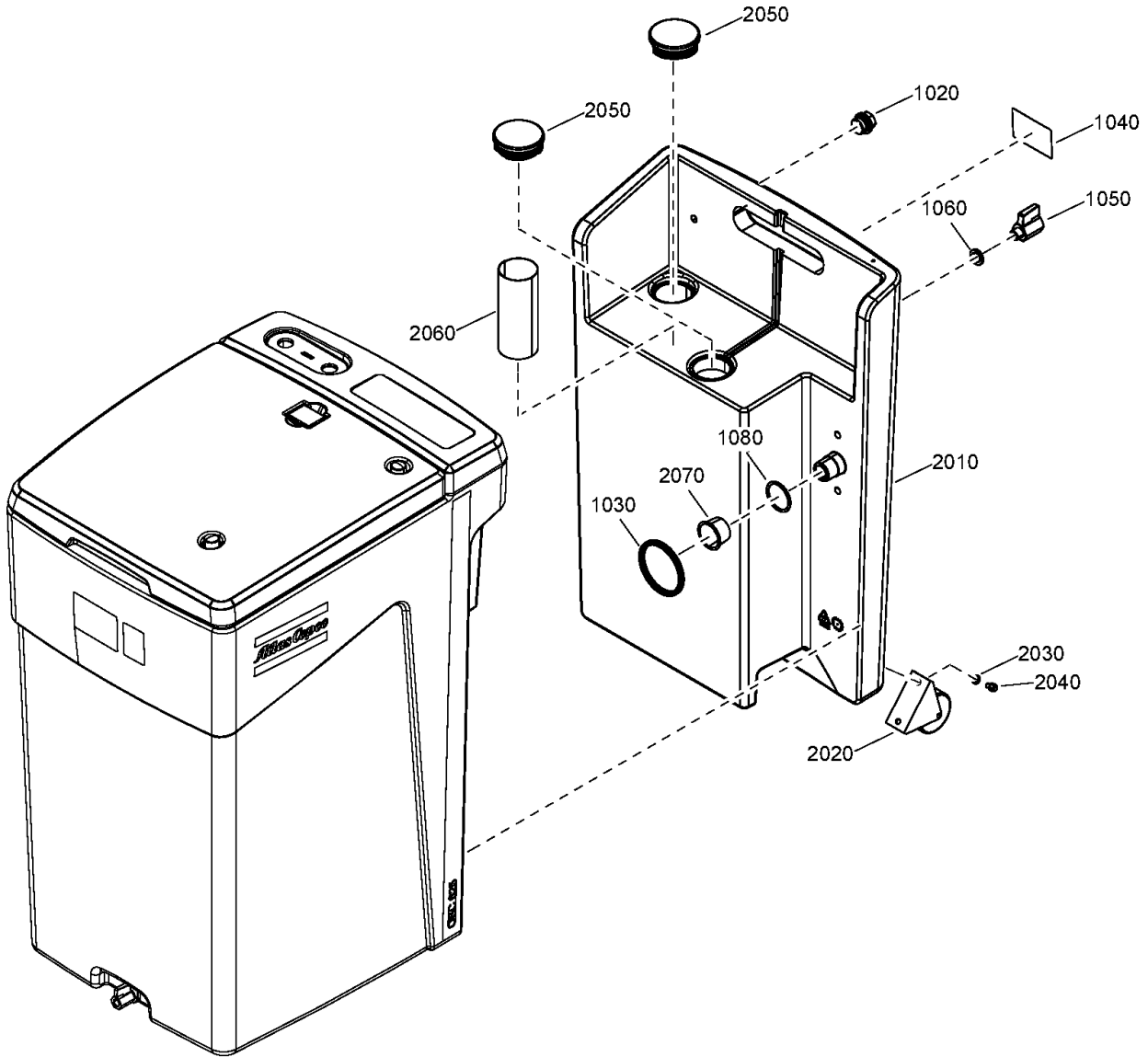
Ref	Part Number	Qty	Name	Validity
1020		1	PLUG	(01/07/2020 - ...)
	Service kits:	2901 3526 30 - SERVICE KIT - OSC 300 - ACTIVATED CARBON 2901 3527 30 - SERVICE KIT - OSC 300 - ORGANOCLAY		
1040		1	CARTRIDGE LABEL	(01/07/2020 - ...)
	Service kits:	2901 3526 30 - SERVICE KIT - OSC 300 - ACTIVATED CARBON 2901 3527 30 - SERVICE KIT - OSC 300 - ORGANOCLAY		
1050	0852 0010 70	1	BALL VALVE	(01/07/2020 - ...)
1060		1	GASKET	(01/07/2020 - ...)
	Service kits:	2901 3526 30 - SERVICE KIT - OSC 300 - ACTIVATED CARBON 2901 3527 30 - SERVICE KIT - OSC 300 - ORGANOCLAY		
1080		2	O-RING	(27/10/2021 - ...)
	Service kits:	2901 3526 30 - SERVICE KIT - OSC 300 - ACTIVATED CARBON 2901 3527 30 - SERVICE KIT - OSC 300 - ORGANOCLAY		
		1	CARTRIDGE ASSEMBLY	(01/07/2020 - ...) MEDIA:ACTCA
	Service kits:	2901 3526 30 - SERVICE KIT - OSC 300 - ACTIVATED CARBON		
				(01/07/2020 - ...) MEDIA:ORGCL
	Service kits:	2901 3527 30 - SERVICE KIT - OSC 300 - ORGANOCLAY		
2010	•	1	CARTRIDGE	(01/07/2020 - ...)
	Service kits:	2901 3526 30 - SERVICE KIT - OSC 300 - ACTIVATED CARBON 2901 3527 30 - SERVICE KIT - OSC 300 - ORGANOCLAY		
2020	•	2	ROUND PLUG	(01/07/2020 - ...)
	Service kits:	2901 3526 30 - SERVICE KIT - OSC 300 - ACTIVATED CARBON 2901 3527 30 - SERVICE KIT - OSC 300 - ORGANOCLAY		
2030	•	1	STRAINER	(01/07/2020 - 02/02/2022)
	Service kits:	2901 3526 30 - SERVICE KIT - OSC 300 - ACTIVATED CARBON 2901 3527 30 - SERVICE KIT - OSC 300 - ORGANOCLAY		
2030	•	1	STRAINER	(03/02/2022 - ...)
	Service kits:	2901 3526 30 - SERVICE KIT - OSC 300 - ACTIVATED CARBON 2901 3527 30 - SERVICE KIT - OSC 300 - ORGANOCLAY		
2040	•	1	PROTECTING PLUG	(01/07/2020 - ...)
	Service kits:	2901 3526 30 - SERVICE KIT - OSC 300 - ACTIVATED CARBON 2901 3527 30 - SERVICE KIT - OSC 300 - ORGANOCLAY		
	•	AR	CARBON FILTER MEDIA	(01/07/2020 - ...) MEDIA:ACTCA
	Service kits:	2901 3526 30 - SERVICE KIT - OSC 300 - ACTIVATED CARBON		
	•	AR	OC FILTER MEDIA	(01/07/2020 - ...) MEDIA:ORGCL
	Service kits:	2901 3527 30 - SERVICE KIT - OSC 300 - ORGANOCLAY		

Legend:

MEDIA:ACTCA - Filter Media:Activated Carbon

MEDIA:ORGCL - Filter Media:Organoclay

MODEL:OSC300 - Model:OSC 300



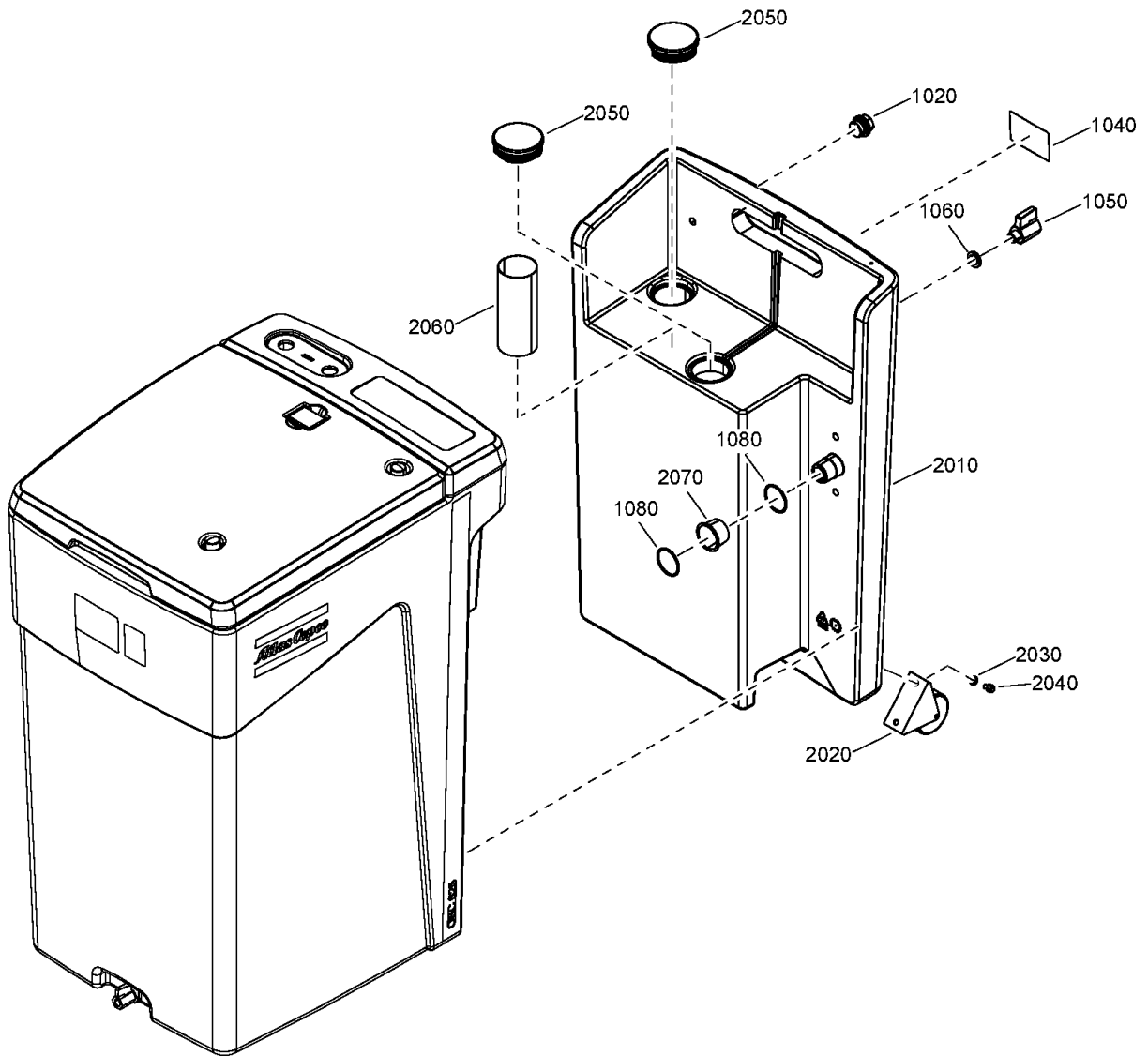
Ref	Part Number	Qty	Name	Validity
1020		1	PLUG	(01/07/2020 - ...)
	Service kits:		2901 3526 40 - SERVICE KIT - OSC 625 - ACTIVATED CARBON 2901 3527 40 - SERVICE KIT - OSC 625 - ORGANOCLAY	
1030		1	O-RING	(01/07/2020 - 26/10/2021)
	Service kits:		2901 3526 40 - SERVICE KIT - OSC 625 - ACTIVATED CARBON 2901 3527 40 - SERVICE KIT - OSC 625 - ORGANOCLAY	
1040		1	CARTRIDGE LABEL	(01/07/2020 - ...)
	Service kits:		2901 3526 40 - SERVICE KIT - OSC 625 - ACTIVATED CARBON 2901 3527 40 - SERVICE KIT - OSC 625 - ORGANOCLAY	
1050	0852 0010 70	1	BALL VALVE	(01/07/2020 - ...)
1060		1	GASKET	(01/07/2020 - ...)
	Service kits:		2901 3526 40 - SERVICE KIT - OSC 625 - ACTIVATED CARBON 2901 3527 40 - SERVICE KIT - OSC 625 - ORGANOCLAY	
1080		1	O-RING	(23/07/2020 - 26/10/2021)
	Service kits:		2901 3526 40 - SERVICE KIT - OSC 625 - ACTIVATED CARBON 2901 3527 40 - SERVICE KIT - OSC 625 - ORGANOCLAY	
		1	CARTRIDGE ASSEMBLY	(01/07/2020 - ...) MEDIA:ACTCA
	Service kits:		2901 3526 40 - SERVICE KIT - OSC 625 - ACTIVATED CARBON	
				(01/07/2020 - ...) MEDIA:ORGCL
	Service kits:		2901 3527 40 - SERVICE KIT - OSC 625 - ORGANOCLAY	
2010		1	CARTRIDGE	(01/07/2020 - ...)
	Service kits:		2901 3526 40 - SERVICE KIT - OSC 625 - ACTIVATED CARBON 2901 3527 40 - SERVICE KIT - OSC 625 - ORGANOCLAY	
2020		2	CASTOR WHEEL	(01/07/2020 - ...)
	Service kits:		2901 3526 40 - SERVICE KIT - OSC 625 - ACTIVATED CARBON 2901 3527 40 - SERVICE KIT - OSC 625 - ORGANOCLAY	
2030		4	WASHER	(01/07/2020 - ...)
	Service kits:		2901 3526 40 - SERVICE KIT - OSC 625 - ACTIVATED CARBON 2901 3527 40 - SERVICE KIT - OSC 625 - ORGANOCLAY	
2040		4	SCREW	(01/07/2020 - ...)
	Service kits:		2901 3526 40 - SERVICE KIT - OSC 625 - ACTIVATED CARBON 2901 3527 40 - SERVICE KIT - OSC 625 - ORGANOCLAY	
2050		2	ROUND PLUG	(01/07/2020 - ...)
	Service kits:		2901 3526 40 - SERVICE KIT - OSC 625 - ACTIVATED CARBON 2901 3527 40 - SERVICE KIT - OSC 625 - ORGANOCLAY	
2060		1	STRAINER	(01/07/2020 - 02/02/2022)
	Service kits:		2901 3526 40 - SERVICE KIT - OSC 625 - ACTIVATED CARBON 2901 3527 40 - SERVICE KIT - OSC 625 - ORGANOCLAY	
2070		1	PROTECTING PLUG	(01/07/2020 - ...)
	Service kits:		2901 3526 40 - SERVICE KIT - OSC 625 - ACTIVATED CARBON 2901 3527 40 - SERVICE KIT - OSC 625 - ORGANOCLAY	
			AR CARBON FILTER MEDIA	(01/07/2020 - ...) MEDIA:ACTCA
	Service kits:		2901 3526 40 - SERVICE KIT - OSC 625 - ACTIVATED CARBON	
			AR OC FILTER MEDIA	(01/07/2020 - ...) MEDIA:ORGCL
	Service kits:		2901 3527 40 - SERVICE KIT - OSC 625 - ORGANOCLAY	

Legend:

MEDIA:ACTCA - Filter Media:Activated Carbon

MEDIA:ORGCL - Filter Media:Organoclay

MODEL:OSC625 - Model:OSC 625



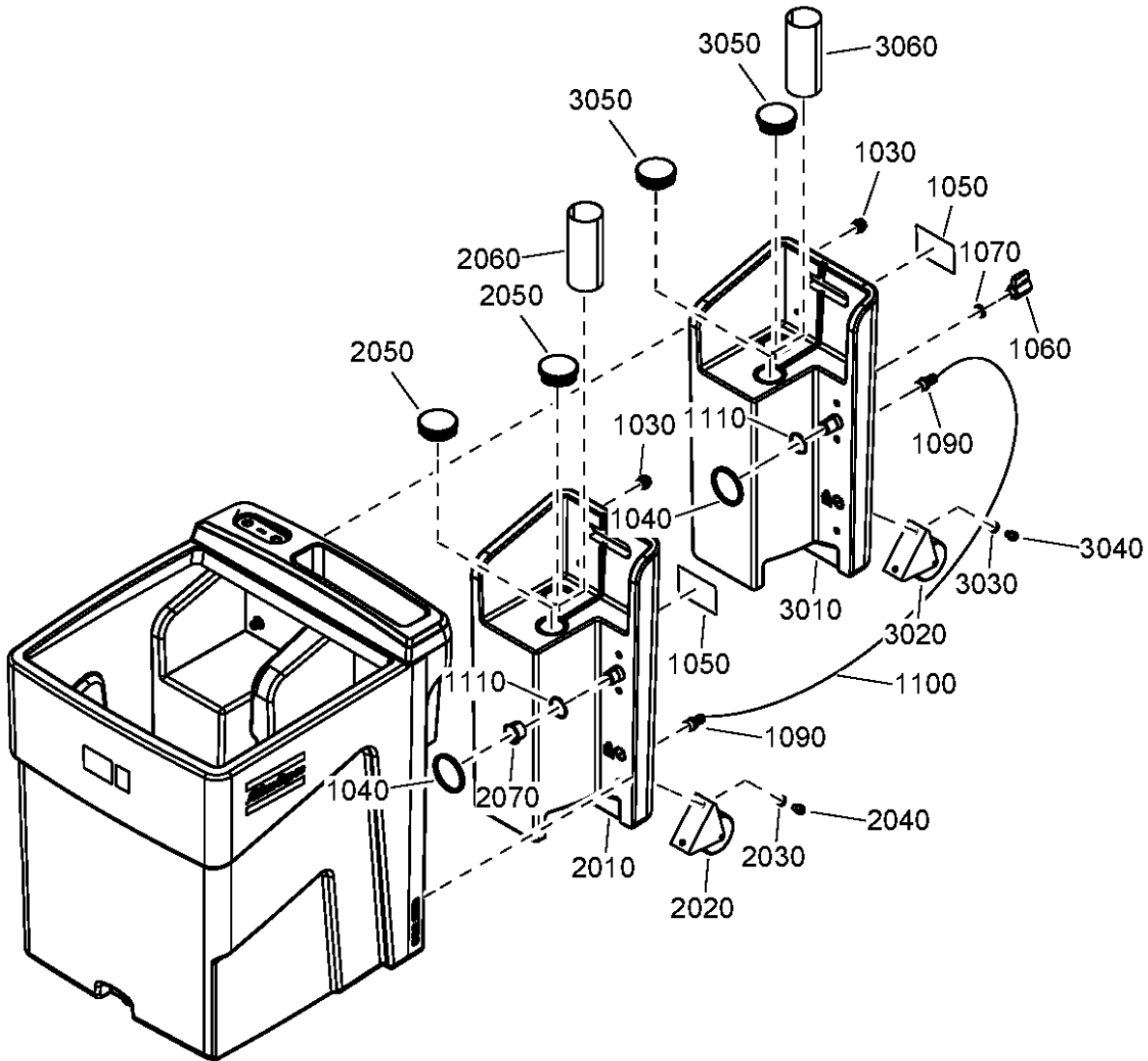
Ref	Part Number	Qty	Name	Validity
1020		1	PLUG	(01/07/2020 - ...)
	Service kits:	2901 3526 40 - SERVICE KIT - OSC 625 - ACTIVATED CARBON 2901 3527 40 - SERVICE KIT - OSC 625 - ORGANOCLAY		
1040		1	CARTRIDGE LABEL	(01/07/2020 - ...)
	Service kits:	2901 3526 40 - SERVICE KIT - OSC 625 - ACTIVATED CARBON 2901 3527 40 - SERVICE KIT - OSC 625 - ORGANOCLAY		
1050	0852 0010 70	1	BALL VALVE	(01/07/2020 - ...)
1060		1	GASKET	(01/07/2020 - ...)
	Service kits:	2901 3526 40 - SERVICE KIT - OSC 625 - ACTIVATED CARBON 2901 3527 40 - SERVICE KIT - OSC 625 - ORGANOCLAY		
1080		2	O-RING	(27/10/2021 - ...)
	Service kits:	2901 3526 40 - SERVICE KIT - OSC 625 - ACTIVATED CARBON 2901 3527 40 - SERVICE KIT - OSC 625 - ORGANOCLAY		
		1	CARTRIDGE ASSEMBLY	(01/07/2020 - ...) MEDIA:ACTCA
	Service kits:	2901 3526 40 - SERVICE KIT - OSC 625 - ACTIVATED CARBON		(01/07/2020 - ...) MEDIA:ORGCL
	Service kits:	2901 3527 40 - SERVICE KIT - OSC 625 - ORGANOCLAY		
2010		1	CARTRIDGE	(01/07/2020 - ...)
	Service kits:	2901 3526 40 - SERVICE KIT - OSC 625 - ACTIVATED CARBON 2901 3527 40 - SERVICE KIT - OSC 625 - ORGANOCLAY		
2020		2	CASTOR WHEEL	(01/07/2020 - ...)
	Service kits:	2901 3526 40 - SERVICE KIT - OSC 625 - ACTIVATED CARBON 2901 3527 40 - SERVICE KIT - OSC 625 - ORGANOCLAY		
2030		4	WASHER	(01/07/2020 - ...)
	Service kits:	2901 3526 40 - SERVICE KIT - OSC 625 - ACTIVATED CARBON 2901 3527 40 - SERVICE KIT - OSC 625 - ORGANOCLAY		
2040		4	HEXAGON SOCKET SCREW	(01/07/2020 - ...)
	Service kits:	2901 3526 40 - SERVICE KIT - OSC 625 - ACTIVATED CARBON 2901 3527 40 - SERVICE KIT - OSC 625 - ORGANOCLAY		
2050		2	ROUND PLUG	(01/07/2020 - ...)
	Service kits:	2901 3526 40 - SERVICE KIT - OSC 625 - ACTIVATED CARBON 2901 3527 40 - SERVICE KIT - OSC 625 - ORGANOCLAY		
2060		1	STRAINER	(01/07/2020 - 02/02/2022)
	Service kits:	2901 3526 40 - SERVICE KIT - OSC 625 - ACTIVATED CARBON 2901 3527 40 - SERVICE KIT - OSC 625 - ORGANOCLAY		
2060		1	STRAINER	(03/02/2022 - ...)
	Service kits:	2901 3526 40 - SERVICE KIT - OSC 625 - ACTIVATED CARBON 2901 3527 40 - SERVICE KIT - OSC 625 - ORGANOCLAY		
2070		1	PROTECTING PLUG	(01/07/2020 - ...)
	Service kits:	2901 3526 40 - SERVICE KIT - OSC 625 - ACTIVATED CARBON 2901 3527 40 - SERVICE KIT - OSC 625 - ORGANOCLAY		
		AR	CARBON FILTER MEDIA	(01/07/2020 - ...) MEDIA:ACTCA
	Service kits:	2901 3526 40 - SERVICE KIT - OSC 625 - ACTIVATED CARBON		
		AR	OC FILTER MEDIA	(01/07/2020 - ...) MEDIA:ORGCL
	Service kits:	2901 3527 40 - SERVICE KIT - OSC 625 - ORGANOCLAY		

Legend:

MEDIA:ACTCA - Filter Media:Activated Carbon

MEDIA:ORGCL - Filter Media:Organoclay

MODEL:OSC625 - Model:OSC 625



19 - Filtration system - OSC 1250, OSC 2500 (01/07/2020 - 26/10/2021)

MODEL:OSC1250 , MODEL:OSC2500



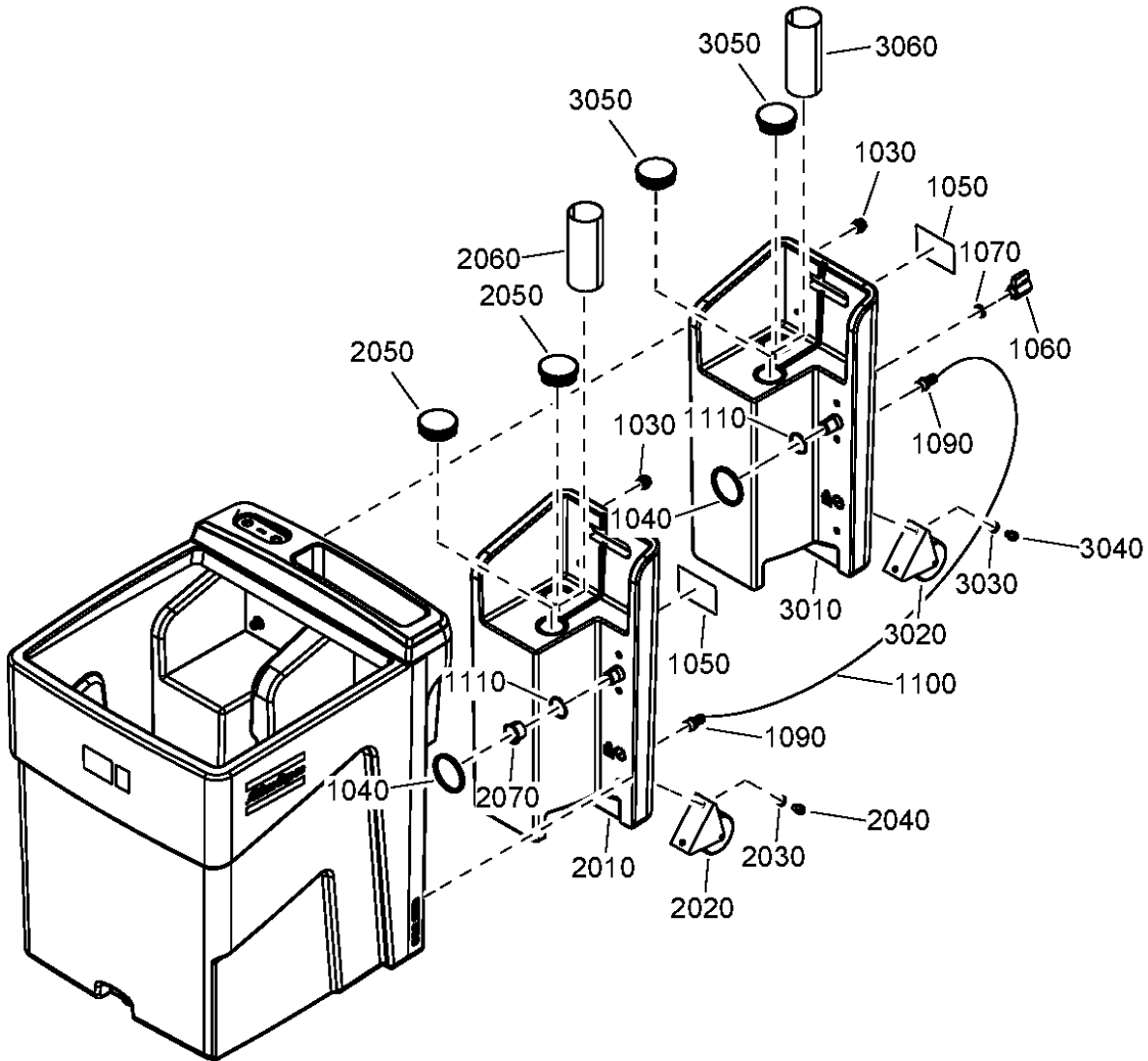
Ref	Part Number	Qty	Name	Validity
1030		6	PLUG	(13/11/2020 - 15/06/2023)
	Service kits:	2901 3526 50 - SERVICE KIT OSC 1250 2901 3526 60 - SERVICE KIT OSC 2500 2901 3527 50 - SERVICE KIT OSC 1250 CLAY 2901 3527 60 - SERVICE KIT OSC 2500 CLAY 2901 3529 00 - SERVICE KIT OSC 1250 (2023) 2901 3529 10 - SERVICE KIT OSC 2500 (2023) 2901 3529 20 - SERV. KIT OSC 1250 CLAY (2023) 2901 3529 30 - SERV. KIT OSC 2500 CLAY (2023)		
1040	0663 2122 03	2	O-RING	(01/07/2020 - 22/07/2020) MODEL:OSC1250 (23/07/2020 - 26/10/2021)
1050		4	CARTRIDGE LABEL	(01/07/2020 - 22/07/2020) MODEL:OSC1250 (23/07/2020 - 15/06/2023)
	Service kits:	2901 3526 50 - SERVICE KIT OSC 1250 2901 3526 60 - SERVICE KIT OSC 2500 2901 3527 50 - SERVICE KIT OSC 1250 CLAY 2901 3527 60 - SERVICE KIT OSC 2500 CLAY 2901 3529 00 - SERVICE KIT OSC 1250 (2023) 2901 3529 10 - SERVICE KIT OSC 2500 (2023) 2901 3529 20 - SERV. KIT OSC 1250 CLAY (2023) 2901 3529 30 - SERV. KIT OSC 2500 CLAY (2023)		
1060	0852 0010 70	2	BALL VALVE	(01/07/2020 - 22/07/2020) MODEL:OSC1250 (23/07/2020 - 15/06/2023)
1070		2	GASKET	(01/07/2020 - 22/07/2020) MODEL:OSC1250 (23/07/2020 - 15/06/2023)
	Service kits:	2901 3526 50 - SERVICE KIT OSC 1250 2901 3526 60 - SERVICE KIT OSC 2500 2901 3527 50 - SERVICE KIT OSC 1250 CLAY 2901 3527 60 - SERVICE KIT OSC 2500 CLAY 2901 3529 00 - SERVICE KIT OSC 1250 (2023) 2901 3529 10 - SERVICE KIT OSC 2500 (2023) 2901 3529 20 - SERV. KIT OSC 1250 CLAY (2023) 2901 3529 30 - SERV. KIT OSC 2500 CLAY (2023)		
1090	0571 0020 71	4	HOSE NIPPLE	(13/11/2020 - 15/06/2023)
1100		AR	FLEXIBLE HOSE	(01/07/2020 - 22/07/2020) MEDIA:ORGCL + MODEL:OSC1250 (23/07/2020 - 31/03/2021) MEDIA:ORGCL (01/04/2021 - 15/06/2023) MEDIA:ACTCA
	Service kits:	2901 3526 50 - SERVICE KIT OSC 1250 2901 3526 60 - SERVICE KIT OSC 2500 2901 3527 50 - SERVICE KIT OSC 1250 CLAY 2901 3527 60 - SERVICE KIT OSC 2500 CLAY		
1110	0663 2131 00	2	O-RING	(23/07/2020 - 26/10/2021)
		2	CARTRIDGE ASSEMBLY 1	(01/07/2020 - 22/07/2020) MEDIA:ACTCA + MODEL:OSC1250 (23/07/2020 - 15/06/2023) MEDIA:ACTCA
	Service kits:	2901 3526 50 - SERVICE KIT OSC 1250 2901 3526 60 - SERVICE KIT OSC 2500		
	Service kits:	2901 3527 50 - SERVICE KIT OSC 1250 CLAY 2901 3527 60 - SERVICE KIT OSC 2500 CLAY		(01/07/2020 - 22/07/2020) MEDIA:ORGCL + MODEL:OSC1250 (23/07/2020 - 15/06/2023) MEDIA:ORGCL
2010	•	1	CARTRIDGE 1	(01/07/2020 - 22/07/2020) MODEL:OSC1250 (23/07/2020 - 15/06/2023)
	Service kits:	2901 3526 50 - SERVICE KIT OSC 1250 2901 3526 60 - SERVICE KIT OSC 2500 2901 3527 50 - SERVICE KIT OSC 1250 CLAY 2901 3527 60 - SERVICE KIT OSC 2500 CLAY		
2020	•	2	CASTOR WHEEL	(01/07/2020 - 22/07/2020) MODEL:OSC1250 (23/07/2020 - 15/06/2023)
	Service kits:	2901 3526 50 - SERVICE KIT OSC 1250 2901 3526 60 - SERVICE KIT OSC 2500 2901 3527 50 - SERVICE KIT OSC 1250 CLAY 2901 3527 60 - SERVICE KIT OSC 2500 CLAY 2901 3529 00 - SERVICE KIT OSC 1250 (2023) 2901 3529 10 - SERVICE KIT OSC 2500 (2023) 2901 3529 20 - SERV. KIT OSC 1250 CLAY (2023) 2901 3529 30 - SERV. KIT OSC 2500 CLAY (2023)		
2030	•	4	WASHER	(01/07/2020 - 22/07/2020) MODEL:OSC1250 (23/07/2020 - 15/06/2023)

Legend:

MEDIA:ACTCA - Filter Media:Activated Carbon
MODEL:OSC2500 - Model:OSC 2500

MEDIA:ORGCL - Filter Media:Organoclay

MODEL:OSC1250 - Model:OSC 1250



19 - Filtration system - OSC 1250, OSC 2500 (01/07/2020 - 26/10/2021)

MODEL:OSC1250 , MODEL:OSC2500



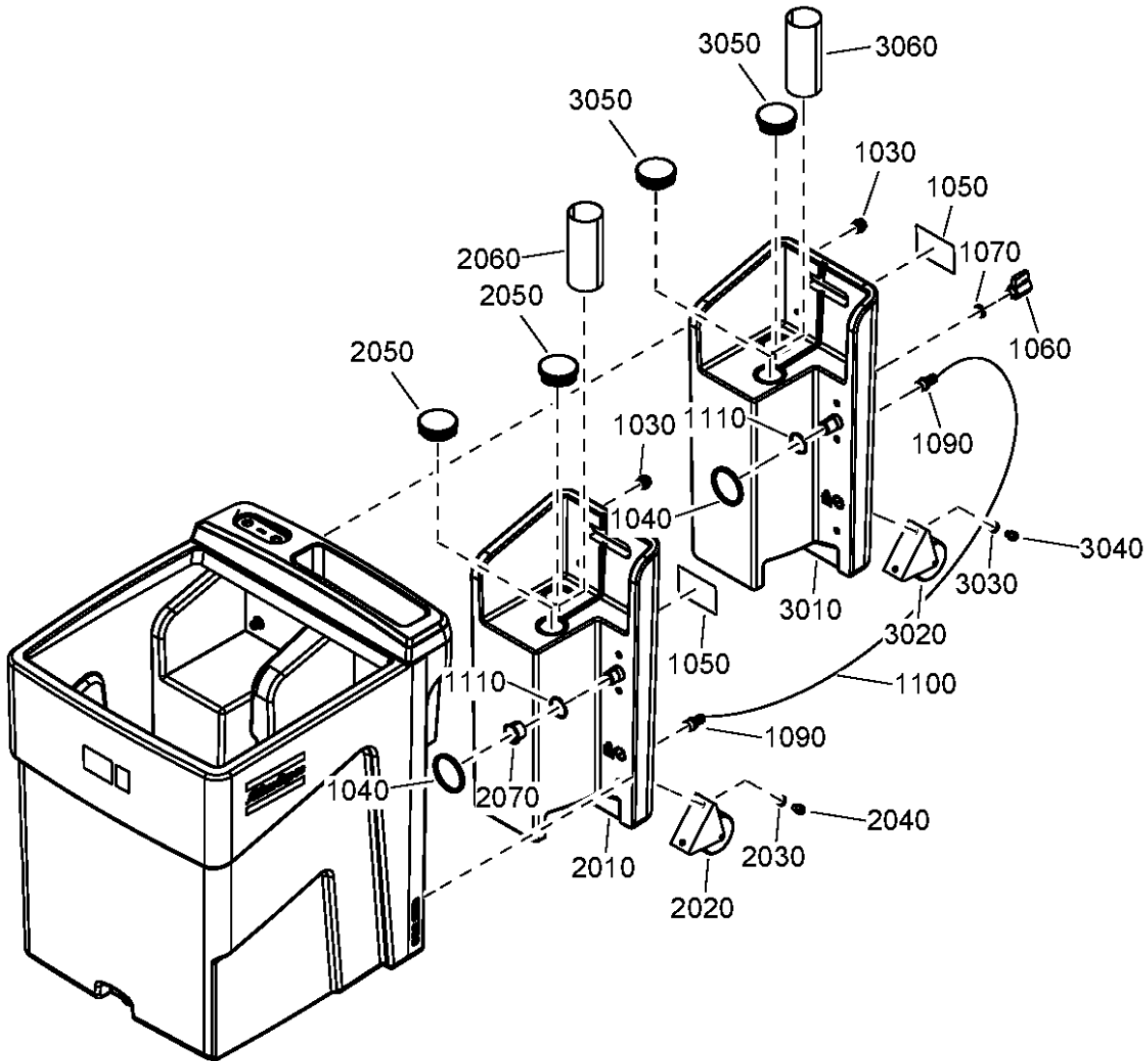
Ref	Part Number	Qty	Name	Validity
	Service kits:		2901 3526 50 - SERVICE KIT OSC 1250 2901 3526 60 - SERVICE KIT OSC 2500 2901 3527 50 - SERVICE KIT OSC 1250 CLAY 2901 3527 60 - SERVICE KIT OSC 2500 CLAY 2901 3529 00 - SERVICE KIT OSC 1250 (2023) 2901 3529 10 - SERVICE KIT OSC 2500 (2023) 2901 3529 20 - SERV. KIT OSC 1250 CLAY (2023) 2901 3529 30 - SERV. KIT OSC 2500 CLAY (2023)	
2040	•	4	SCREW	(01/07/2020 - 22/07/2020) MODEL:OSC1250 (23/07/2020 - 15/06/2023)
	Service kits:		2901 3526 50 - SERVICE KIT OSC 1250 2901 3526 60 - SERVICE KIT OSC 2500 2901 3527 50 - SERVICE KIT OSC 1250 CLAY 2901 3527 60 - SERVICE KIT OSC 2500 CLAY 2901 3529 00 - SERVICE KIT OSC 1250 (2023) 2901 3529 10 - SERVICE KIT OSC 2500 (2023) 2901 3529 20 - SERV. KIT OSC 1250 CLAY (2023) 2901 3529 30 - SERV. KIT OSC 2500 CLAY (2023)	
2050	•	2	ROUND PLUG	(01/07/2020 - 22/07/2020) MODEL:OSC1250 (23/07/2020 - 15/06/2023)
	Service kits:		2901 3526 50 - SERVICE KIT OSC 1250 2901 3526 60 - SERVICE KIT OSC 2500 2901 3527 50 - SERVICE KIT OSC 1250 CLAY 2901 3527 60 - SERVICE KIT OSC 2500 CLAY 2901 3529 00 - SERVICE KIT OSC 1250 (2023) 2901 3529 10 - SERVICE KIT OSC 2500 (2023) 2901 3529 20 - SERV. KIT OSC 1250 CLAY (2023) 2901 3529 30 - SERV. KIT OSC 2500 CLAY (2023)	
2060	•	1	STRAINER	(01/07/2020 - 22/07/2020) MODEL:OSC1250 (23/07/2020 - 02/02/2022)
2070	•	1	PROTECTING PLUG	(01/07/2020 - 22/07/2020) MODEL:OSC1250 (23/07/2020 - 15/06/2023)
	Service kits:		2901 3526 50 - SERVICE KIT OSC 1250 2901 3526 60 - SERVICE KIT OSC 2500 2901 3527 50 - SERVICE KIT OSC 1250 CLAY 2901 3527 60 - SERVICE KIT OSC 2500 CLAY	
•			AR OC FILTER MEDIA	(01/07/2020 - 22/07/2020) MEDIA:ORGCL + MODEL:OSC1250 (23/07/2020 - 15/06/2023) MEDIA:ORGCL
	Service kits:		2901 3527 50 - SERVICE KIT OSC 1250 CLAY 2901 3527 60 - SERVICE KIT OSC 2500 CLAY 2901 3529 20 - SERV. KIT OSC 1250 CLAY (2023) 2901 3529 30 - SERV. KIT OSC 2500 CLAY (2023)	
		2	CARTRIDGE ASSEMBLY 2	(01/07/2020 - 22/07/2020) MEDIA:ACTCA + MODEL:OSC1250 (23/07/2020 - 15/06/2023) MEDIA:ACTCA
	Service kits:		2901 3526 50 - SERVICE KIT OSC 1250 2901 3526 60 - SERVICE KIT OSC 2500	
	Service kits:		2901 3527 50 - SERVICE KIT OSC 1250 CLAY 2901 3527 60 - SERVICE KIT OSC 2500 CLAY	(01/07/2020 - 22/07/2020) MEDIA:ORGCL + MODEL:OSC1250 (23/07/2020 - 15/06/2023) MEDIA:ORGCL
3010	•	1	CARTRIDGE 2	(01/07/2020 - 22/07/2020) MODEL:OSC1250 (23/07/2020 - 15/06/2023)
	Service kits:		2901 3526 50 - SERVICE KIT OSC 1250 2901 3526 60 - SERVICE KIT OSC 2500 2901 3527 50 - SERVICE KIT OSC 1250 CLAY 2901 3527 60 - SERVICE KIT OSC 2500 CLAY	
3020	•	2	CASTOR WHEEL	(01/07/2020 - 22/07/2020) MODEL:OSC1250 (23/07/2020 - 15/06/2023)
	Service kits:		2901 3526 50 - SERVICE KIT OSC 1250 2901 3526 60 - SERVICE KIT OSC 2500 2901 3527 50 - SERVICE KIT OSC 1250 CLAY 2901 3527 60 - SERVICE KIT OSC 2500 CLAY 2901 3529 00 - SERVICE KIT OSC 1250 (2023) 2901 3529 10 - SERVICE KIT OSC 2500 (2023) 2901 3529 20 - SERV. KIT OSC 1250 CLAY (2023) 2901 3529 30 - SERV. KIT OSC 2500 CLAY (2023)	
3030	•	4	WASHER	(01/07/2020 - 22/07/2020) MODEL:OSC1250 (23/07/2020 - 15/06/2023)

Legend:

MEDIA:ACTCA - Filter Media:Activated Carbon
MODEL:OSC2500 - Model:OSC 2500

MEDIA:ORGCL - Filter Media:Organoclay

MODEL:OSC1250 - Model:OSC 1250



19 - Filtration system - OSC 1250, OSC 2500 (01/07/2020 - 26/10/2021)

MODEL:OSC1250 , MODEL:OSC2500



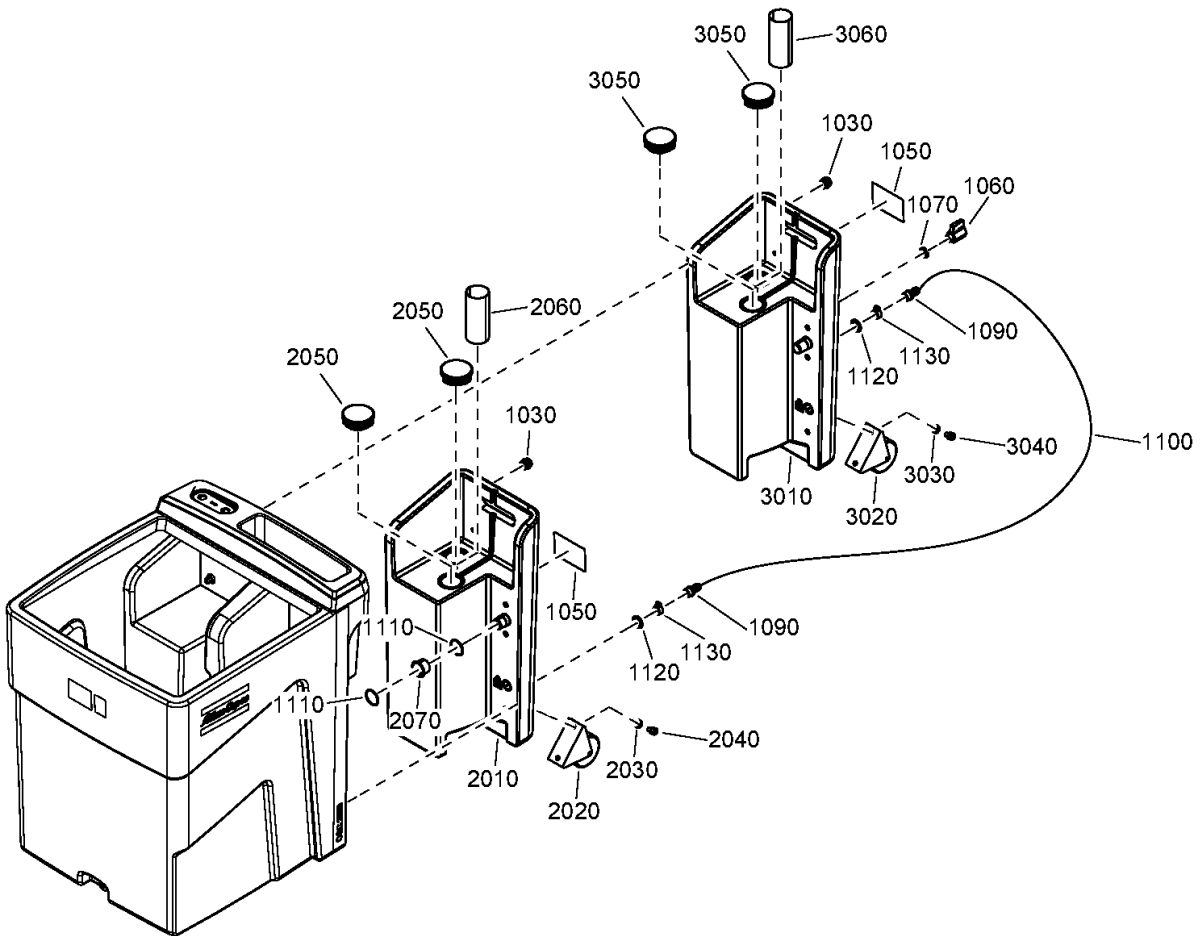
Ref	Part Number	Qty	Name	Validity
	Service kits:		2901 3526 50 - SERVICE KIT OSC 1250 2901 3526 60 - SERVICE KIT OSC 2500 2901 3527 50 - SERVICE KIT OSC 1250 CLAY 2901 3527 60 - SERVICE KIT OSC 2500 CLAY 2901 3529 00 - SERVICE KIT OSC 1250 (2023) 2901 3529 10 - SERVICE KIT OSC 2500 (2023) 2901 3529 20 - SERV. KIT OSC 1250 CLAY (2023) 2901 3529 30 - SERV. KIT OSC 2500 CLAY (2023)	
3040	•	4	SCREW	(01/07/2020 - 22/07/2020) MODEL:OSC1250 (23/07/2020 - 15/06/2023)
	Service kits:		2901 3526 50 - SERVICE KIT OSC 1250 2901 3526 60 - SERVICE KIT OSC 2500 2901 3527 50 - SERVICE KIT OSC 1250 CLAY 2901 3527 60 - SERVICE KIT OSC 2500 CLAY 2901 3529 00 - SERVICE KIT OSC 1250 (2023) 2901 3529 10 - SERVICE KIT OSC 2500 (2023) 2901 3529 20 - SERV. KIT OSC 1250 CLAY (2023) 2901 3529 30 - SERV. KIT OSC 2500 CLAY (2023)	
3050	•	2	ROUND PLUG	(01/07/2020 - 22/07/2020) MODEL:OSC1250 (23/07/2020 - 15/06/2023)
	Service kits:		2901 3526 50 - SERVICE KIT OSC 1250 2901 3526 60 - SERVICE KIT OSC 2500 2901 3527 50 - SERVICE KIT OSC 1250 CLAY 2901 3527 60 - SERVICE KIT OSC 2500 CLAY 2901 3529 00 - SERVICE KIT OSC 1250 (2023) 2901 3529 10 - SERVICE KIT OSC 2500 (2023) 2901 3529 20 - SERV. KIT OSC 1250 CLAY (2023) 2901 3529 30 - SERV. KIT OSC 2500 CLAY (2023)	
3060	•	1	STRAINER	(01/07/2020 - 22/07/2020) MODEL:OSC1250 (23/07/2020 - 02/02/2022)
	•	AR	CARBON FILTER MEDIA	(01/07/2020 - 22/07/2020) MEDIA:ACTCA + MODEL:OSC1250 (23/07/2020 - 31/03/2021) MEDIA:ACTCA
	Service kits:		2901 3526 50 - SERVICE KIT OSC 1250 2901 3526 60 - SERVICE KIT OSC 2500 2901 3529 00 - SERVICE KIT OSC 1250 (2023) 2901 3529 10 - SERVICE KIT OSC 2500 (2023)	
	•	AR	OC FILTER MEDIA	(01/07/2020 - 22/07/2020) MEDIA:ORGCL + MODEL:OSC1250 (23/07/2020 - 15/06/2023) MEDIA:ORGCL
	Service kits:		2901 3527 50 - SERVICE KIT OSC 1250 CLAY 2901 3527 60 - SERVICE KIT OSC 2500 CLAY 2901 3529 20 - SERV. KIT OSC 1250 CLAY (2023) 2901 3529 30 - SERV. KIT OSC 2500 CLAY (2023)	

Legend:

MEDIA:ACTCA - Filter Media:Activated Carbon
MODEL:OSC2500 - Model:OSC 2500

MEDIA:ORGCL - Filter Media:Organoclay












MODEL:OSC1250 - Model:OSC 1250



20 - Filtration system - OSC 1250, OSC 2500 (27/10/2021 - 15/06/2023)

MODEL:OSC1250 , MODEL:OSC2500

Atlas Copco

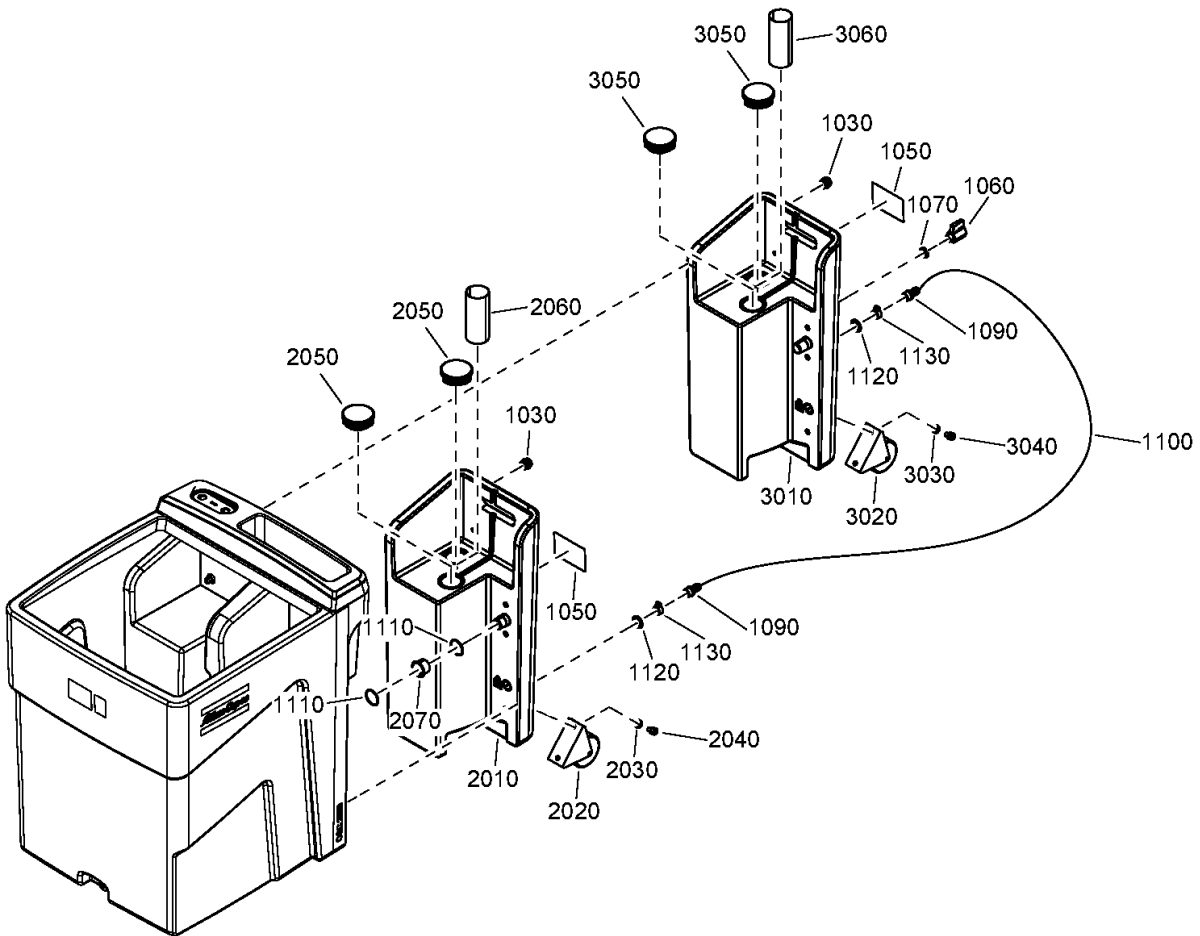
Ref	Part Number	Qty	Name	Validity
1030		6	PLUG	(13/11/2020 - 15/06/2023)
	 Service kits:		2901 3526 50 - SERVICE KIT OSC 1250 2901 3526 60 - SERVICE KIT OSC 2500 2901 3527 50 - SERVICE KIT OSC 1250 CLAY 2901 3527 60 - SERVICE KIT OSC 2500 CLAY 2901 3529 00 - SERVICE KIT OSC 1250 (2023) 2901 3529 10 - SERVICE KIT OSC 2500 (2023) 2901 3529 20 - SERV. KIT OSC 1250 CLAY (2023) 2901 3529 30 - SERV. KIT OSC 2500 CLAY (2023)	
1050		4	CARTRIDGE LABEL	(01/07/2020 - 22/07/2020) MODEL:OSC1250 (23/07/2020 - 15/06/2023)
	 Service kits:		2901 3526 50 - SERVICE KIT OSC 1250 2901 3526 60 - SERVICE KIT OSC 2500 2901 3527 50 - SERVICE KIT OSC 1250 CLAY 2901 3527 60 - SERVICE KIT OSC 2500 CLAY 2901 3529 00 - SERVICE KIT OSC 1250 (2023) 2901 3529 10 - SERVICE KIT OSC 2500 (2023) 2901 3529 20 - SERV. KIT OSC 1250 CLAY (2023) 2901 3529 30 - SERV. KIT OSC 2500 CLAY (2023)	
1060	0852 0010 70	2	BALL VALVE	(01/07/2020 - 22/07/2020) MODEL:OSC1250 (23/07/2020 - 15/06/2023)
1070		2	GASKET	(01/07/2020 - 22/07/2020) MODEL:OSC1250 (23/07/2020 - 15/06/2023)
	 Service kits:		2901 3526 50 - SERVICE KIT OSC 1250 2901 3526 60 - SERVICE KIT OSC 2500 2901 3527 50 - SERVICE KIT OSC 1250 CLAY 2901 3527 60 - SERVICE KIT OSC 2500 CLAY 2901 3529 00 - SERVICE KIT OSC 1250 (2023) 2901 3529 10 - SERVICE KIT OSC 2500 (2023) 2901 3529 20 - SERV. KIT OSC 1250 CLAY (2023) 2901 3529 30 - SERV. KIT OSC 2500 CLAY (2023)	
1090	0571 0020 71	4	HOSE NIPPLE	(13/11/2020 - 15/06/2023)
1100		AR	FLEXIBLE HOSE	(01/04/2021 - 15/06/2023)
	 Service kits:		2901 3526 50 - SERVICE KIT OSC 1250 2901 3526 60 - SERVICE KIT OSC 2500 2901 3527 50 - SERVICE KIT OSC 1250 CLAY 2901 3527 60 - SERVICE KIT OSC 2500 CLAY	
1110		4	O-RING	(27/10/2021 - 15/06/2023)
	 Service kits:		2901 3526 50 - SERVICE KIT OSC 1250 2901 3526 60 - SERVICE KIT OSC 2500 2901 3527 50 - SERVICE KIT OSC 1250 CLAY 2901 3527 60 - SERVICE KIT OSC 2500 CLAY 2901 3529 00 - SERVICE KIT OSC 1250 (2023) 2901 3529 10 - SERVICE KIT OSC 2500 (2023) 2901 3529 20 - SERV. KIT OSC 1250 CLAY (2023) 2901 3529 30 - SERV. KIT OSC 2500 CLAY (2023)	
1120		4	SEAL WASHER	(01/04/2021 - 15/06/2023)
	 Substituted by:		1607 8522 63 - SEALING WASHER (quantity: 1)	
	 Service kits:		2901 3526 50 - SERVICE KIT OSC 1250 2901 3526 60 - SERVICE KIT OSC 2500 2901 3527 50 - SERVICE KIT OSC 1250 CLAY 2901 3527 60 - SERVICE KIT OSC 2500 CLAY	
1130		4	HOSE CLAMP	(01/04/2021 - 15/06/2023)
	 Service kits:		2901 3526 50 - SERVICE KIT OSC 1250 2901 3526 60 - SERVICE KIT OSC 2500 2901 3527 50 - SERVICE KIT OSC 1250 CLAY 2901 3527 60 - SERVICE KIT OSC 2500 CLAY	
		2	CARTRIDGE ASSEMBLY 1	(01/07/2020 - 22/07/2020) MEDIA:ACTCA + MODEL:OSC1250 (23/07/2020 - 15/06/2023) MEDIA:ACTCA
	 Service kits:		2901 3526 50 - SERVICE KIT OSC 1250 2901 3526 60 - SERVICE KIT OSC 2500	
				(01/07/2020 - 22/07/2020) MEDIA:ORGCL + MODEL:OSC1250 (23/07/2020 - 15/06/2023) MEDIA:ORGCL
	 Service kits:		2901 3527 50 - SERVICE KIT OSC 1250 CLAY 2901 3527 60 - SERVICE KIT OSC 2500 CLAY	
2010	•	1	CARTRIDGE 1	(01/07/2020 - 22/07/2020) MODEL:OSC1250 (23/07/2020 - 15/06/2023)
	 Service kits:		2901 3526 50 - SERVICE KIT OSC 1250 2901 3526 60 - SERVICE KIT OSC 2500 2901 3527 50 - SERVICE KIT OSC 1250 CLAY 2901 3527 60 - SERVICE KIT OSC 2500 CLAY	

Legend:

MEDIA:ACTCA - Filter Media:Activated Carbon
MODEL:OSC2500 - Model:OSC 2500

MEDIA:ORGCL - Filter Media:Organoclay

MODEL:OSC1250 - Model:OSC 1250



20 - Filtration system - OSC 1250, OSC 2500 (27/10/2021 - 15/06/2023)

MODEL:OSC1250 , MODEL:OSC2500

Atlas Copco

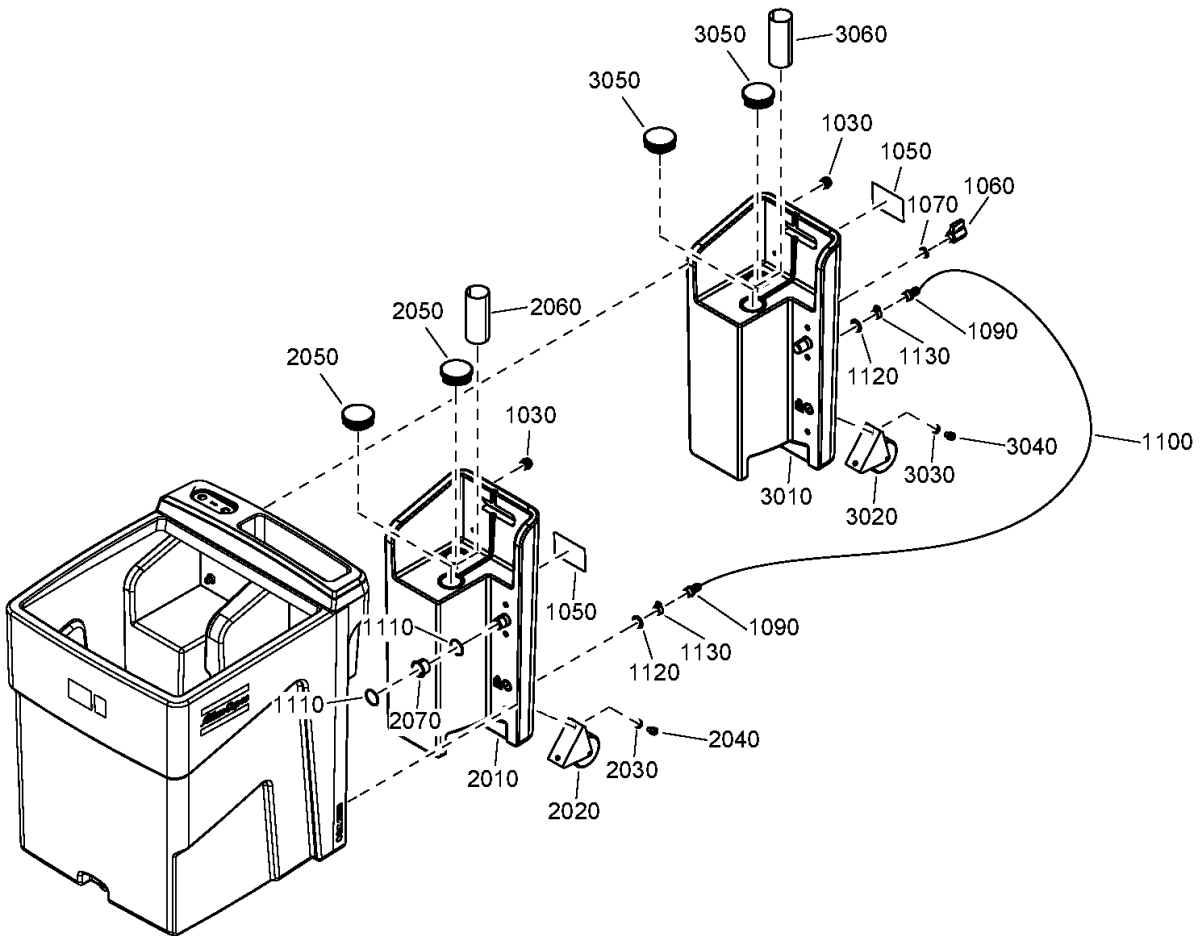
Ref	Part Number	Qty	Name	Validity
2020	•	2	CASTOR WHEEL	(01/07/2020 - 22/07/2020) MODEL:OSC1250 (23/07/2020 - 15/06/2023)
	📦 Service kits:		2901 3526 50 - SERVICE KIT OSC 1250 2901 3526 60 - SERVICE KIT OSC 2500 2901 3527 50 - SERVICE KIT OSC 1250 CLAY 2901 3527 60 - SERVICE KIT OSC 2500 CLAY 2901 3529 00 - SERVICE KIT OSC 1250 (2023) 2901 3529 10 - SERVICE KIT OSC 2500 (2023) 2901 3529 20 - SERV. KIT OSC 1250 CLAY (2023) 2901 3529 30 - SERV. KIT OSC 2500 CLAY (2023)	
2030	•	4	WASHER	(01/07/2020 - 22/07/2020) MODEL:OSC1250 (23/07/2020 - 15/06/2023)
	📦 Service kits:		2901 3526 50 - SERVICE KIT OSC 1250 2901 3526 60 - SERVICE KIT OSC 2500 2901 3527 50 - SERVICE KIT OSC 1250 CLAY 2901 3527 60 - SERVICE KIT OSC 2500 CLAY 2901 3529 00 - SERVICE KIT OSC 1250 (2023) 2901 3529 10 - SERVICE KIT OSC 2500 (2023) 2901 3529 20 - SERV. KIT OSC 1250 CLAY (2023) 2901 3529 30 - SERV. KIT OSC 2500 CLAY (2023)	
2040	•	4	HEXAGON SOCKET SCREW	(01/07/2020 - 22/07/2020) MODEL:OSC1250 (23/07/2020 - 15/06/2023)
	📦 Service kits:		2901 3526 50 - SERVICE KIT OSC 1250 2901 3526 60 - SERVICE KIT OSC 2500 2901 3527 50 - SERVICE KIT OSC 1250 CLAY 2901 3527 60 - SERVICE KIT OSC 2500 CLAY 2901 3529 00 - SERVICE KIT OSC 1250 (2023) 2901 3529 10 - SERVICE KIT OSC 2500 (2023) 2901 3529 20 - SERV. KIT OSC 1250 CLAY (2023) 2901 3529 30 - SERV. KIT OSC 2500 CLAY (2023)	
2050	•	2	ROUND PLUG	(01/07/2020 - 22/07/2020) MODEL:OSC1250 (23/07/2020 - 15/06/2023)
	📦 Service kits:		2901 3526 50 - SERVICE KIT OSC 1250 2901 3526 60 - SERVICE KIT OSC 2500 2901 3527 50 - SERVICE KIT OSC 1250 CLAY 2901 3527 60 - SERVICE KIT OSC 2500 CLAY 2901 3529 00 - SERVICE KIT OSC 1250 (2023) 2901 3529 10 - SERVICE KIT OSC 2500 (2023) 2901 3529 20 - SERV. KIT OSC 1250 CLAY (2023) 2901 3529 30 - SERV. KIT OSC 2500 CLAY (2023)	
2060	•	1	STRAINER	(01/07/2020 - 22/07/2020) MODEL:OSC1250 (23/07/2020 - 02/02/2022)
2070	•	1	PROTECTING PLUG	(01/07/2020 - 22/07/2020) MODEL:OSC1250 (23/07/2020 - 15/06/2023)
	📦 Service kits:		2901 3526 50 - SERVICE KIT OSC 1250 2901 3526 60 - SERVICE KIT OSC 2500 2901 3527 50 - SERVICE KIT OSC 1250 CLAY 2901 3527 60 - SERVICE KIT OSC 2500 CLAY	
	•		AR CARBON FILTER MEDIA	(01/04/2021 - 15/06/2023) MEDIA:ACTCA
	📦 Service kits:		2901 3526 50 - SERVICE KIT OSC 1250 2901 3526 60 - SERVICE KIT OSC 2500 2901 3529 00 - SERVICE KIT OSC 1250 (2023) 2901 3529 10 - SERVICE KIT OSC 2500 (2023)	
	•		AR OC FILTER MEDIA	(01/07/2020 - 22/07/2020) MEDIA:ORGCL + MODEL:OSC1250 (23/07/2020 - 15/06/2023) MEDIA:ORGCL
	📦 Service kits:		2901 3527 50 - SERVICE KIT OSC 1250 CLAY 2901 3527 60 - SERVICE KIT OSC 2500 CLAY 2901 3529 20 - SERV. KIT OSC 1250 CLAY (2023) 2901 3529 30 - SERV. KIT OSC 2500 CLAY (2023)	
	•	2	CARTRIDGE ASSEMBLY 2	(01/07/2020 - 22/07/2020) MEDIA:ACTCA + MODEL:OSC1250 (23/07/2020 - 15/06/2023) MEDIA:ACTCA
	📦 Service kits:		2901 3526 50 - SERVICE KIT OSC 1250 2901 3526 60 - SERVICE KIT OSC 2500	
	•			(01/07/2020 - 22/07/2020) MEDIA:ORGCL + MODEL:OSC1250 (23/07/2020 - 15/06/2023) MEDIA:ORGCL
	📦 Service kits:		2901 3527 50 - SERVICE KIT OSC 1250 CLAY 2901 3527 60 - SERVICE KIT OSC 2500 CLAY	
3010	•	1	CARTRIDGE 2	(01/07/2020 - 22/07/2020) MODEL:OSC1250 (23/07/2020 - 15/06/2023)
	📦 Service kits:		2901 3526 50 - SERVICE KIT OSC 1250 2901 3526 60 - SERVICE KIT OSC 2500 2901 3527 50 - SERVICE KIT OSC 1250 CLAY 2901 3527 60 - SERVICE KIT OSC 2500 CLAY	

Legend:

MEDIA:ACTCA - Filter Media:Activated Carbon
MODEL:OSC2500 - Model:OSC 2500

MEDIA:ORGCL - Filter Media:Organoclay

MODEL:OSC1250 - Model:OSC 1250



20 - Filtration system - OSC 1250, OSC 2500 (27/10/2021 - 15/06/2023)

MODEL:OSC1250 , MODEL:OSC2500

Atlas Copco

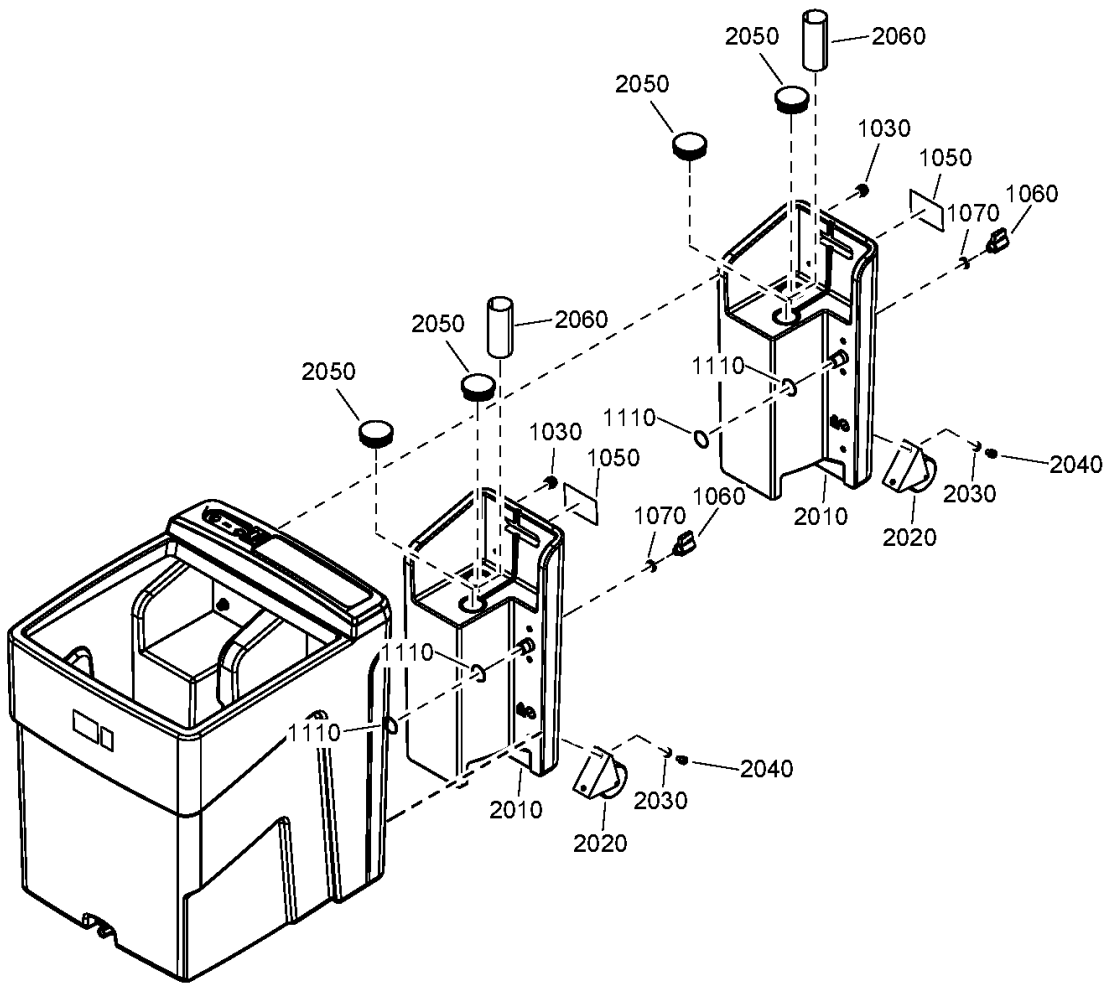
Ref	Part Number	Qty	Name	Validity
3020	•	2	CASTOR WHEEL	(01/07/2020 - 22/07/2020) MODEL:OSC1250 (23/07/2020 - 15/06/2023)
	📦 Service kits:		2901 3526 50 - SERVICE KIT OSC 1250 2901 3526 60 - SERVICE KIT OSC 2500 2901 3527 50 - SERVICE KIT OSC 1250 CLAY 2901 3527 60 - SERVICE KIT OSC 2500 CLAY 2901 3529 00 - SERVICE KIT OSC 1250 (2023) 2901 3529 10 - SERVICE KIT OSC 2500 (2023) 2901 3529 20 - SERV. KIT OSC 1250 CLAY (2023) 2901 3529 30 - SERV. KIT OSC 2500 CLAY (2023)	
3030	•	4	WASHER	(01/07/2020 - 22/07/2020) MODEL:OSC1250 (23/07/2020 - 15/06/2023)
	📦 Service kits:		2901 3526 50 - SERVICE KIT OSC 1250 2901 3526 60 - SERVICE KIT OSC 2500 2901 3527 50 - SERVICE KIT OSC 1250 CLAY 2901 3527 60 - SERVICE KIT OSC 2500 CLAY 2901 3529 00 - SERVICE KIT OSC 1250 (2023) 2901 3529 10 - SERVICE KIT OSC 2500 (2023) 2901 3529 20 - SERV. KIT OSC 1250 CLAY (2023) 2901 3529 30 - SERV. KIT OSC 2500 CLAY (2023)	
3040	•	4	HEXAGON SOCKET SCREW	(01/07/2020 - 22/07/2020) MODEL:OSC1250 (23/07/2020 - 15/06/2023)
	📦 Service kits:		2901 3526 50 - SERVICE KIT OSC 1250 2901 3526 60 - SERVICE KIT OSC 2500 2901 3527 50 - SERVICE KIT OSC 1250 CLAY 2901 3527 60 - SERVICE KIT OSC 2500 CLAY 2901 3529 00 - SERVICE KIT OSC 1250 (2023) 2901 3529 10 - SERVICE KIT OSC 2500 (2023) 2901 3529 20 - SERV. KIT OSC 1250 CLAY (2023) 2901 3529 30 - SERV. KIT OSC 2500 CLAY (2023)	
3050	•	2	ROUND PLUG	(01/07/2020 - 22/07/2020) MODEL:OSC1250 (23/07/2020 - 15/06/2023)
	📦 Service kits:		2901 3526 50 - SERVICE KIT OSC 1250 2901 3526 60 - SERVICE KIT OSC 2500 2901 3527 50 - SERVICE KIT OSC 1250 CLAY 2901 3527 60 - SERVICE KIT OSC 2500 CLAY 2901 3529 00 - SERVICE KIT OSC 1250 (2023) 2901 3529 10 - SERVICE KIT OSC 2500 (2023) 2901 3529 20 - SERV. KIT OSC 1250 CLAY (2023) 2901 3529 30 - SERV. KIT OSC 2500 CLAY (2023)	
3060	•	1	STRAINER	(01/07/2020 - 22/07/2020) MODEL:OSC1250 (23/07/2020 - 02/02/2022)
	•	AR	CARBON FILTER MEDIA	(01/07/2020 - 22/07/2020) MEDIA:ACTCA + MODEL:OSC1250 (23/07/2020 - 02/02/2022) MEDIA:ACTCA
	📦 Service kits:		2901 3526 50 - SERVICE KIT OSC 1250 2901 3526 60 - SERVICE KIT OSC 2500 2901 3529 00 - SERVICE KIT OSC 1250 (2023) 2901 3529 10 - SERVICE KIT OSC 2500 (2023)	
	•	AR	OC FILTER MEDIA	(01/07/2020 - 22/07/2020) MEDIA:ORGCL + MODEL:OSC1250 (23/07/2020 - 15/06/2023) MEDIA:ORGCL
	📦 Service kits:		2901 3527 50 - SERVICE KIT OSC 1250 CLAY 2901 3527 60 - SERVICE KIT OSC 2500 CLAY 2901 3529 20 - SERV. KIT OSC 1250 CLAY (2023) 2901 3529 30 - SERV. KIT OSC 2500 CLAY (2023)	

Legend:

MEDIA:ACTCA - Filter Media:Activated Carbon
MODEL:OSC2500 - Model:OSC 2500

MEDIA:ORGCL - Filter Media:Organoclay

MODEL:OSC1250 - Model:OSC 1250



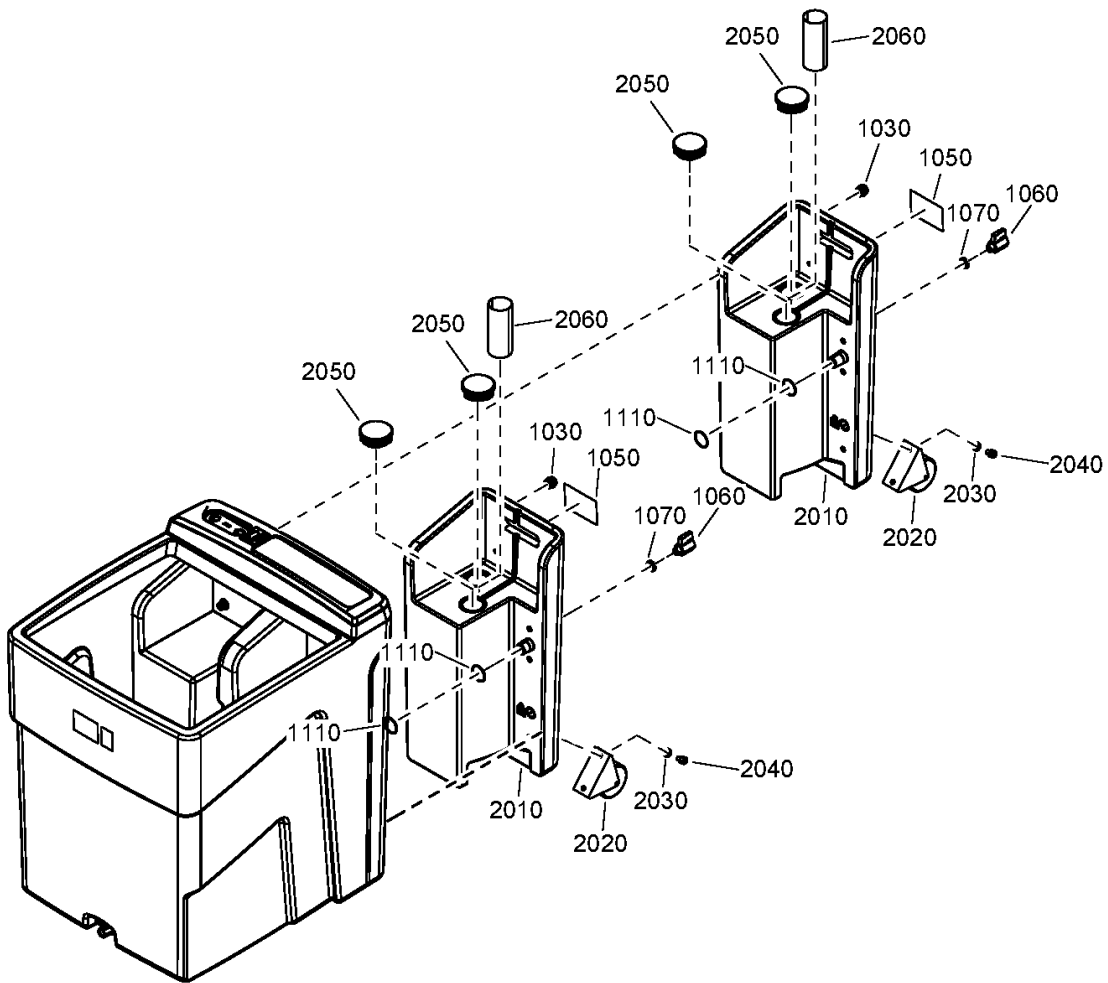
Ref	Part Number	Qty	Name	Validity
1030		4	PLUG	(16/06/2023 - ...)
	Service kits:		2901 3526 50 - SERVICE KIT OSC 1250 2901 3526 60 - SERVICE KIT OSC 2500 2901 3527 50 - SERVICE KIT OSC 1250 CLAY 2901 3527 60 - SERVICE KIT OSC 2500 CLAY 2901 3529 00 - SERVICE KIT OSC 1250 (2023) 2901 3529 10 - SERVICE KIT OSC 2500 (2023) 2901 3529 20 - SERV. KIT OSC 1250 CLAY (2023) 2901 3529 30 - SERV. KIT OSC 2500 CLAY (2023)	
1050		4	DATA LABEL	(16/06/2023 - ...)
	Service kits:		2901 3526 50 - SERVICE KIT OSC 1250 2901 3526 60 - SERVICE KIT OSC 2500 2901 3527 50 - SERVICE KIT OSC 1250 CLAY 2901 3527 60 - SERVICE KIT OSC 2500 CLAY 2901 3529 00 - SERVICE KIT OSC 1250 (2023) 2901 3529 10 - SERVICE KIT OSC 2500 (2023) 2901 3529 20 - SERV. KIT OSC 1250 CLAY (2023) 2901 3529 30 - SERV. KIT OSC 2500 CLAY (2023)	
1060	0852 0010 70	4	BALL VALVE	(16/06/2023 - ...)
1070		4	GASKET	(16/06/2023 - ...)
	Service kits:		2901 3526 50 - SERVICE KIT OSC 1250 2901 3526 60 - SERVICE KIT OSC 2500 2901 3527 50 - SERVICE KIT OSC 1250 CLAY 2901 3527 60 - SERVICE KIT OSC 2500 CLAY 2901 3529 00 - SERVICE KIT OSC 1250 (2023) 2901 3529 10 - SERVICE KIT OSC 2500 (2023) 2901 3529 20 - SERV. KIT OSC 1250 CLAY (2023) 2901 3529 30 - SERV. KIT OSC 2500 CLAY (2023)	
1110		8	O-RING	(16/06/2023 - ...)
	Service kits:		2901 3526 50 - SERVICE KIT OSC 1250 2901 3526 60 - SERVICE KIT OSC 2500 2901 3527 50 - SERVICE KIT OSC 1250 CLAY 2901 3527 60 - SERVICE KIT OSC 2500 CLAY 2901 3529 00 - SERVICE KIT OSC 1250 (2023) 2901 3529 10 - SERVICE KIT OSC 2500 (2023) 2901 3529 20 - SERV. KIT OSC 1250 CLAY (2023) 2901 3529 30 - SERV. KIT OSC 2500 CLAY (2023)	
		2	CARTRIDGE ASSEMBLY	(16/06/2023 - ...) MEDIA:ACTCA
	Service kits:		2901 3529 00 - SERVICE KIT OSC 1250 (2023) 2901 3529 10 - SERVICE KIT OSC 2500 (2023)	
				(16/06/2023 - ...) MEDIA:ORGCL
	Service kits:		2901 3529 20 - SERV. KIT OSC 1250 CLAY (2023) 2901 3529 30 - SERV. KIT OSC 2500 CLAY (2023)	
2010	•	1	CARTRIDGE	(16/06/2023 - ...)
	Service kits:		2901 3529 00 - SERVICE KIT OSC 1250 (2023) 2901 3529 10 - SERVICE KIT OSC 2500 (2023) 2901 3529 20 - SERV. KIT OSC 1250 CLAY (2023) 2901 3529 30 - SERV. KIT OSC 2500 CLAY (2023)	
2020	•	2	CASTOR WHEEL	(16/06/2023 - ...)
	Service kits:		2901 3526 50 - SERVICE KIT OSC 1250 2901 3526 60 - SERVICE KIT OSC 2500 2901 3527 50 - SERVICE KIT OSC 1250 CLAY 2901 3527 60 - SERVICE KIT OSC 2500 CLAY 2901 3529 00 - SERVICE KIT OSC 1250 (2023) 2901 3529 10 - SERVICE KIT OSC 2500 (2023) 2901 3529 20 - SERV. KIT OSC 1250 CLAY (2023) 2901 3529 30 - SERV. KIT OSC 2500 CLAY (2023)	
2030	•	4	WASHER	(16/06/2023 - ...)
	Service kits:		2901 3526 50 - SERVICE KIT OSC 1250 2901 3526 60 - SERVICE KIT OSC 2500 2901 3527 50 - SERVICE KIT OSC 1250 CLAY 2901 3527 60 - SERVICE KIT OSC 2500 CLAY 2901 3529 00 - SERVICE KIT OSC 1250 (2023) 2901 3529 10 - SERVICE KIT OSC 2500 (2023) 2901 3529 20 - SERV. KIT OSC 1250 CLAY (2023) 2901 3529 30 - SERV. KIT OSC 2500 CLAY (2023)	
2040	•	4	SCREW	(16/06/2023 - ...)

Legend:

MEDIA:ACTCA - Filter Media:Activated Carbon
MODEL:OSC2500 - Model:OSC 2500

MEDIA:ORGCL - Filter Media:Organoclay

MODEL:OSC1250 - Model:OSC 1250



21 - Filtration system - OSC 1250, OSC 2500 (16/06/2023 - ...)

MODEL:OSC1250 , MODEL:OSC2500



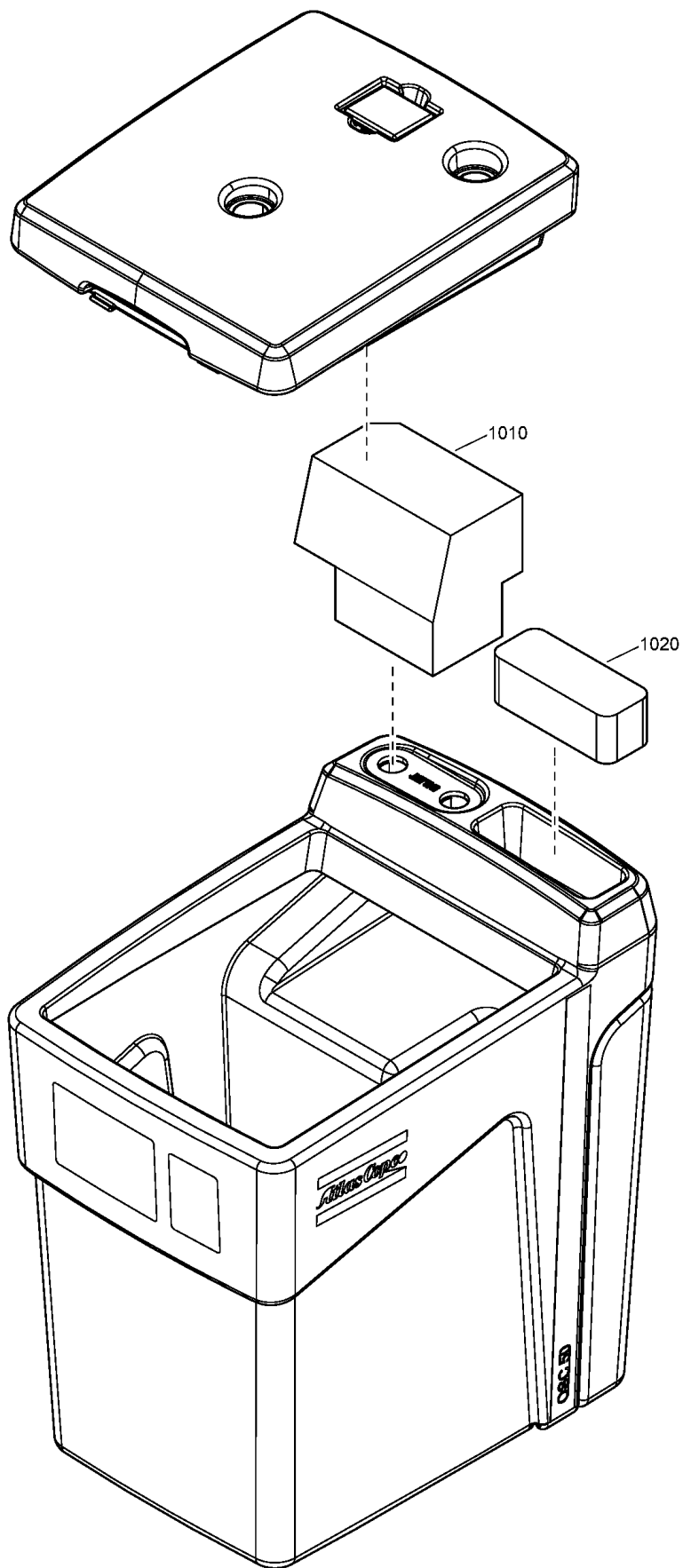
Ref	Part Number	Qty	Name	Validity
	Service kits:		2901 3526 50 - SERVICE KIT OSC 1250 2901 3526 60 - SERVICE KIT OSC 2500 2901 3527 50 - SERVICE KIT OSC 1250 CLAY 2901 3527 60 - SERVICE KIT OSC 2500 CLAY 2901 3529 00 - SERVICE KIT OSC 1250 (2023) 2901 3529 10 - SERVICE KIT OSC 2500 (2023) 2901 3529 20 - SERV. KIT OSC 1250 CLAY (2023) 2901 3529 30 - SERV. KIT OSC 2500 CLAY (2023)	
2050	•	2	ROUND PLUG	(16/06/2023 - ...)
	Service kits:		2901 3526 50 - SERVICE KIT OSC 1250 2901 3526 60 - SERVICE KIT OSC 2500 2901 3527 50 - SERVICE KIT OSC 1250 CLAY 2901 3527 60 - SERVICE KIT OSC 2500 CLAY 2901 3529 00 - SERVICE KIT OSC 1250 (2023) 2901 3529 10 - SERVICE KIT OSC 2500 (2023) 2901 3529 20 - SERV. KIT OSC 1250 CLAY (2023) 2901 3529 30 - SERV. KIT OSC 2500 CLAY (2023)	
2060	•	1	STRAINER 39MM	(16/06/2023 - ...)
	Service kits:		2901 3526 50 - SERVICE KIT OSC 1250 2901 3526 60 - SERVICE KIT OSC 2500 2901 3527 50 - SERVICE KIT OSC 1250 CLAY 2901 3527 60 - SERVICE KIT OSC 2500 CLAY 2901 3529 00 - SERVICE KIT OSC 1250 (2023) 2901 3529 10 - SERVICE KIT OSC 2500 (2023) 2901 3529 20 - SERV. KIT OSC 1250 CLAY (2023) 2901 3529 30 - SERV. KIT OSC 2500 CLAY (2023)	







Legend:

MEDIA:ACTCA - Filter Media:Activated Carbon
MODEL:OSC2500 - Model:OSC 2500

MEDIA:ORGCL - Filter Media:Organoclay

MODEL:OSC1250 - Model:OSC 1250



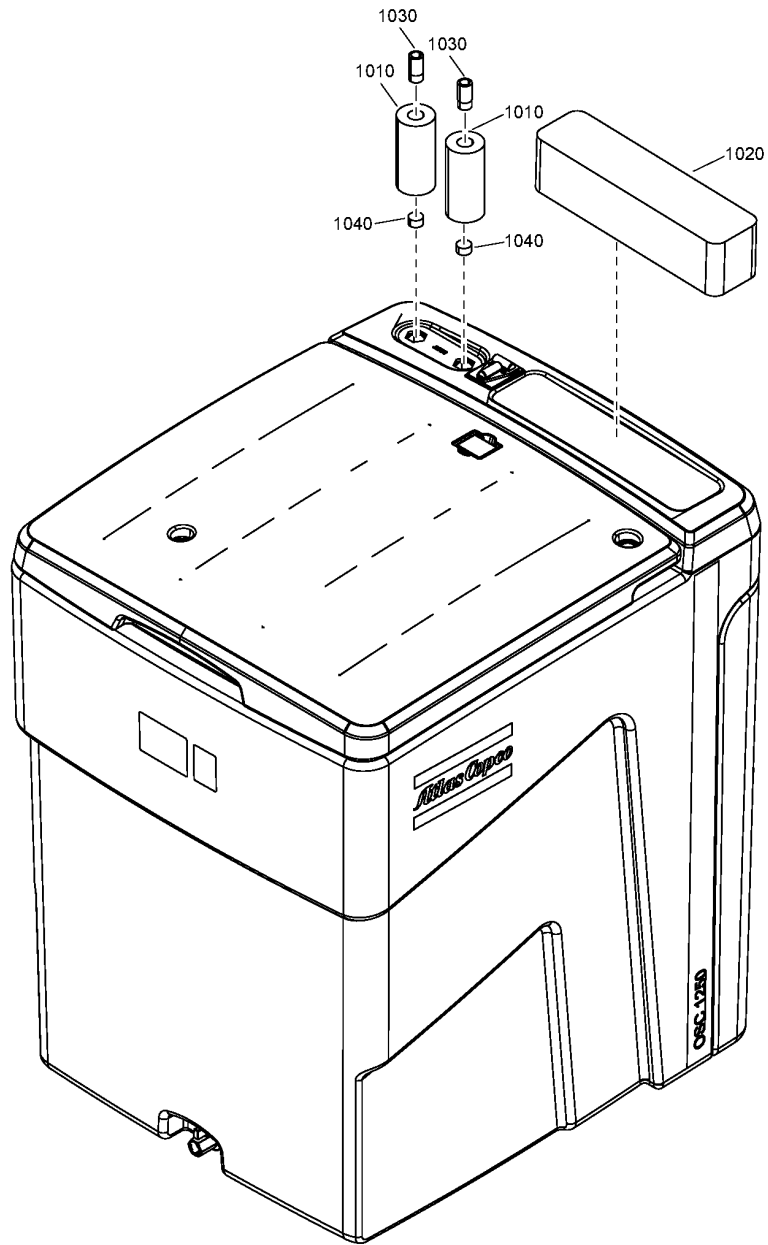
Ref	Part Number	Qty	Name	Validity
1010		1	INLET FOAM	(01/07/2020 - ...) MODEL:OSC50 , MODEL:OSC85
	 Service kits:		2901 3526 00 - SERVICE KIT - OSC 50 - ACTIVATED CARBON	
			2901 3526 10 - SERVICE KIT - OSC 85 - ACTIVATED CARBON	
			2901 3527 00 - SERVICE KIT - OSC 50 - ORGANOCCLAY	
			2901 3527 10 - SERVICE KIT - OSC 85 - ORGANOCCLAY	
1010		1	INLET FOAM	(01/07/2020 - ...) MODEL:OSC170
	 Service kits:		2901 3526 20 - SERVICE KIT - OSC 170 - ACTIVATED CARBON	
			2901 3527 20 - SERVICE KIT - OSC 170 - ORGANOCCLAY	
1010		1	INLET FOAM	(01/07/2020 - ...) MODEL:OSC300
	 Service kits:		2901 3526 30 - SERVICE KIT - OSC 300 - ACTIVATED CARBON	
			2901 3527 30 - SERVICE KIT - OSC 300 - ORGANOCCLAY	
1020		1	TOP FOAM	(01/07/2020 - ...) MODEL:OSC50 , MODEL:OSC85
	 Service kits:		2901 3526 00 - SERVICE KIT - OSC 50 - ACTIVATED CARBON	
			2901 3526 10 - SERVICE KIT - OSC 85 - ACTIVATED CARBON	
			2901 3527 00 - SERVICE KIT - OSC 50 - ORGANOCCLAY	
			2901 3527 10 - SERVICE KIT - OSC 85 - ORGANOCCLAY	
1020		1	TOP FOAM	(01/07/2020 - ...) MODEL:OSC170
	 Service kits:		2901 3526 20 - SERVICE KIT - OSC 170 - ACTIVATED CARBON	
			2901 3527 20 - SERVICE KIT - OSC 170 - ORGANOCCLAY	
1020		1	TOP FOAM	(01/07/2020 - ...) MODEL:OSC300
	 Service kits:		2901 3526 30 - SERVICE KIT - OSC 300 - ACTIVATED CARBON	
			2901 3527 30 - SERVICE KIT - OSC 300 - ORGANOCCLAY	

Legend:

MODEL:OSC170 - Model:OSC 170
 MODEL:OSC85 - Model:OSC 85

MODEL:OSC300 - Model:OSC 300

MODEL:OSC50 - Model:OSC 50



23 - Condensate inlet - OSC 625, OSC 1250, OSC 2500

MODEL:OSC1250 , MODEL:OSC2500 , MODEL:OSC625



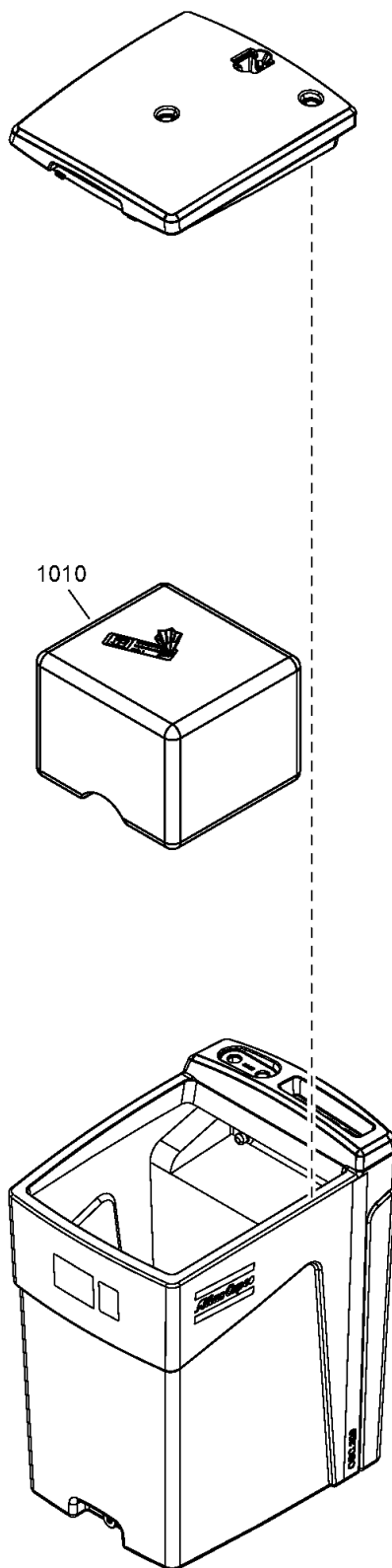
Ref	Part Number	Qty	Name	Validity
1010		2	MUFFLER	(01/07/2020 - 22/07/2020) MODEL:OSC1250 , MODEL:OSC625 (23/07/2020 - ...)
	Service kits:		2901 3526 40 - SERVICE KIT - OSC 625 - ACTIVATED CARBON 2901 3526 50 - SERVICE KIT OSC 1250 2901 3526 60 - SERVICE KIT OSC 2500 2901 3527 40 - SERVICE KIT - OSC 625 - ORGANOCLAY 2901 3527 50 - SERVICE KIT OSC 1250 CLAY 2901 3527 60 - SERVICE KIT OSC 2500 CLAY 2901 3529 00 - SERVICE KIT OSC 1250 (2023) 2901 3529 10 - SERVICE KIT OSC 2500 (2023) 2901 3529 20 - SERV. KIT OSC 1250 CLAY (2023) 2901 3529 30 - SERV. KIT OSC 2500 CLAY (2023)	
1020		1	TOP FOAM	(01/07/2020 - ...) MODEL:OSC625
	Service kits:		2901 3526 40 - SERVICE KIT - OSC 625 - ACTIVATED CARBON 2901 3527 40 - SERVICE KIT - OSC 625 - ORGANOCLAY	
1020		1	TOP FOAM	(01/07/2020 - 22/07/2020) MODEL:OSC1250 (23/07/2020 - ...) MODEL:OSC1250 , MODEL:OSC2500
	Service kits:		2901 3526 50 - SERVICE KIT OSC 1250 2901 3526 60 - SERVICE KIT OSC 2500 2901 3527 50 - SERVICE KIT OSC 1250 CLAY 2901 3527 60 - SERVICE KIT OSC 2500 CLAY 2901 3529 00 - SERVICE KIT OSC 1250 (2023) 2901 3529 10 - SERVICE KIT OSC 2500 (2023) 2901 3529 20 - SERV. KIT OSC 1250 CLAY (2023) 2901 3529 30 - SERV. KIT OSC 2500 CLAY (2023)	
1030		2	CONNECTION	(01/04/2021 - ...)
	Service kits:		2901 3526 40 - SERVICE KIT - OSC 625 - ACTIVATED CARBON 2901 3526 50 - SERVICE KIT OSC 1250 2901 3526 60 - SERVICE KIT OSC 2500 2901 3527 40 - SERVICE KIT - OSC 625 - ORGANOCLAY 2901 3527 50 - SERVICE KIT OSC 1250 CLAY 2901 3527 60 - SERVICE KIT OSC 2500 CLAY 2901 3529 00 - SERVICE KIT OSC 1250 (2023) 2901 3529 10 - SERVICE KIT OSC 2500 (2023) 2901 3529 20 - SERV. KIT OSC 1250 CLAY (2023) 2901 3529 30 - SERV. KIT OSC 2500 CLAY (2023)	
1040		2	PLUG	(03/02/2022 - ...)
	Service kits:		2901 3526 40 - SERVICE KIT - OSC 625 - ACTIVATED CARBON 2901 3526 50 - SERVICE KIT OSC 1250 2901 3526 60 - SERVICE KIT OSC 2500 2901 3527 40 - SERVICE KIT - OSC 625 - ORGANOCLAY 2901 3527 50 - SERVICE KIT OSC 1250 CLAY 2901 3527 60 - SERVICE KIT OSC 2500 CLAY 2901 3529 00 - SERVICE KIT OSC 1250 (2023) 2901 3529 10 - SERVICE KIT OSC 2500 (2023) 2901 3529 20 - SERV. KIT OSC 1250 CLAY (2023) 2901 3529 30 - SERV. KIT OSC 2500 CLAY (2023)	
1040		1	PLUG	(01/04/2021 - 02/02/2022)
	Service kits:		2901 3526 40 - SERVICE KIT - OSC 625 - ACTIVATED CARBON 2901 3526 50 - SERVICE KIT OSC 1250 2901 3526 60 - SERVICE KIT OSC 2500 2901 3527 40 - SERVICE KIT - OSC 625 - ORGANOCLAY 2901 3527 50 - SERVICE KIT OSC 1250 CLAY 2901 3527 60 - SERVICE KIT OSC 2500 CLAY 2901 3529 00 - SERVICE KIT OSC 1250 (2023) 2901 3529 10 - SERVICE KIT OSC 2500 (2023) 2901 3529 20 - SERV. KIT OSC 1250 CLAY (2023) 2901 3529 30 - SERV. KIT OSC 2500 CLAY (2023)	





Legend:

MODEL:OSC1250 - Model:OSC 1250

MODEL:OSC2500 - Model:OSC 2500

MODEL:OSC625 - Model:OSC 625



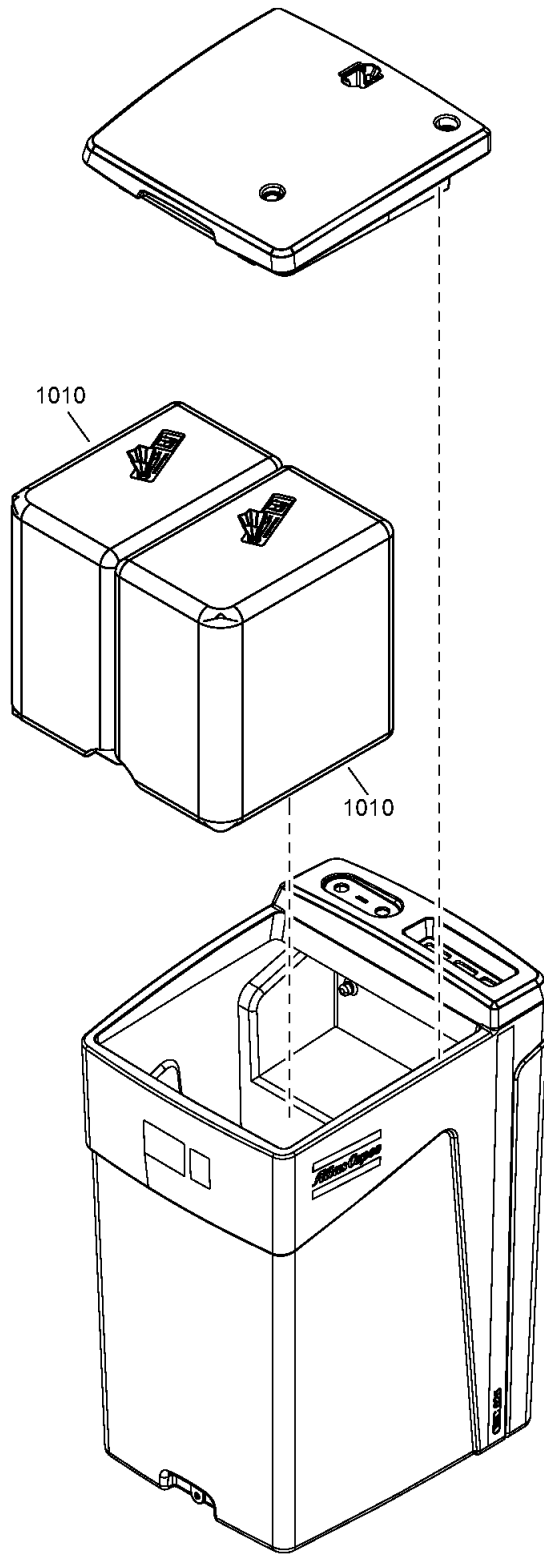
Ref	Part Number	Qty	Name	Validity
1010		1	OLEOPHILIC FILTER	(01/07/2020 - ...) MODEL:OSC50
	 Service kits:		2901 3526 00 - SERVICE KIT - OSC 50 - ACTIVATED CARBON 2901 3527 00 - SERVICE KIT - OSC 50 - ORGANOCLAY	
				(01/07/2020 - ...) MODEL:OSC85
	 Service kits:		2901 3526 10 - SERVICE KIT - OSC 85 - ACTIVATED CARBON 2901 3527 10 - SERVICE KIT - OSC 85 - ORGANOCLAY	
				(01/07/2020 - ...) MODEL:OSC170
 Service kits:			2901 3526 20 - SERVICE KIT - OSC 170 - ACTIVATED CARBON 2901 3527 20 - SERVICE KIT - OSC 170 - ORGANOCLAY	
				(01/07/2020 - ...) MODEL:OSC300
 Service kits:			2901 3526 30 - SERVICE KIT - OSC 300 - ACTIVATED CARBON 2901 3527 30 - SERVICE KIT - OSC 300 - ORGANOCLAY	

Legend:

MODEL:OSC170 - Model:OSC 170
MODEL:OSC85 - Model:OSC 85

MODEL:OSC300 - Model:OSC 300

MODEL:OSC50 - Model:OSC 50

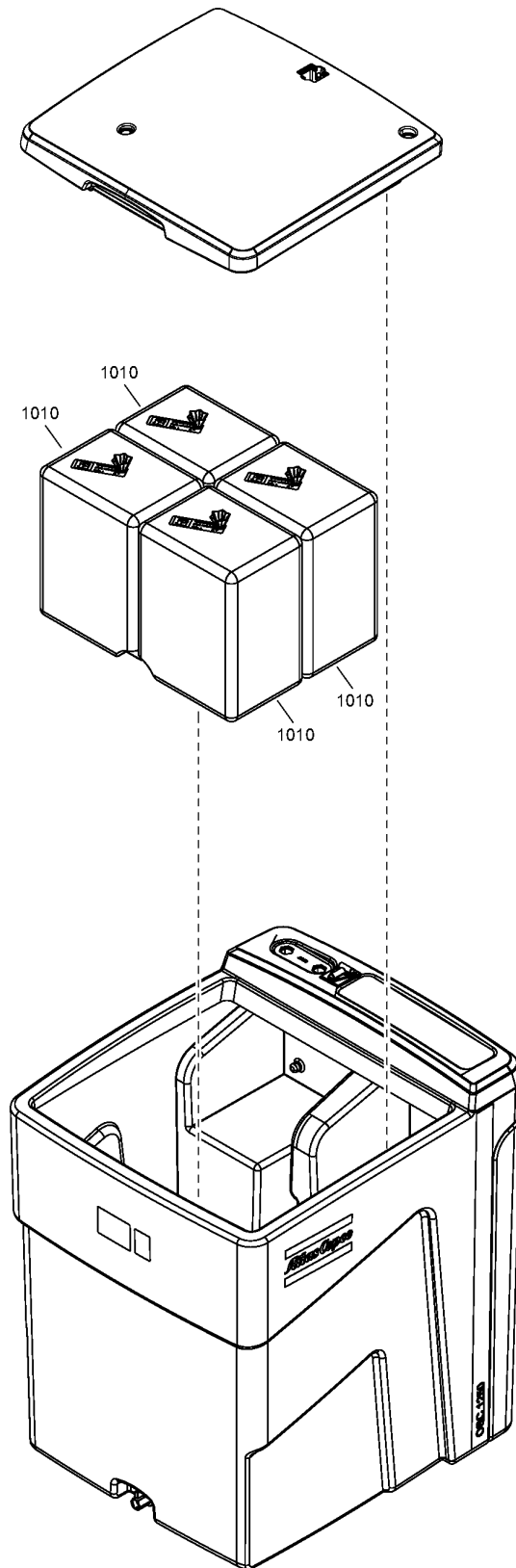


25 - Pre-filter system - OSC 625MODEL:OSC625



Ref	Part Number	Qty	Name	Validity
1010		2	OLEOPHILIC FILTER	(01/07/2020 - ...)
	Service kits:		2901 3526 40 - SERVICE KIT - OSC 625 - ACTIVATED CARBON	
			2901 3527 40 - SERVICE KIT - OSC 625 - ORGANOCCLAY	

Legend:MODEL:OSC625 - Model:OSC 625



26 - Pre-filter system - OSC 1250, OSC 2500

MODEL:OSC1250 , MODEL:OSC2500

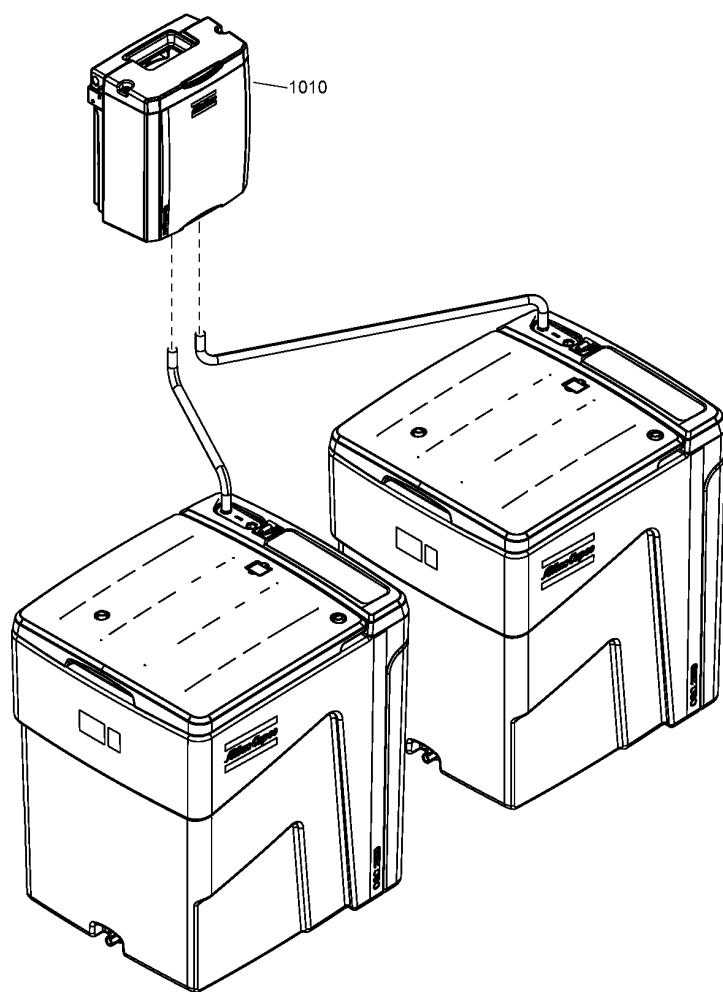


Ref	Part Number	Qty	Name	Validity
1010		4	OLEOPHILIC FILTER	(01/07/2020 - 22/07/2020) MODEL:OSC1250 (23/07/2020 - ...)
	Service kits:		2901 3526 50 - SERVICE KIT OSC 1250 2901 3529 00 - SERVICE KIT OSC 1250 (2023)	

Legend:

MODEL:OSC1250 - Model:OSC 1250

MODEL:OSC2500 - Model:OSC 2500



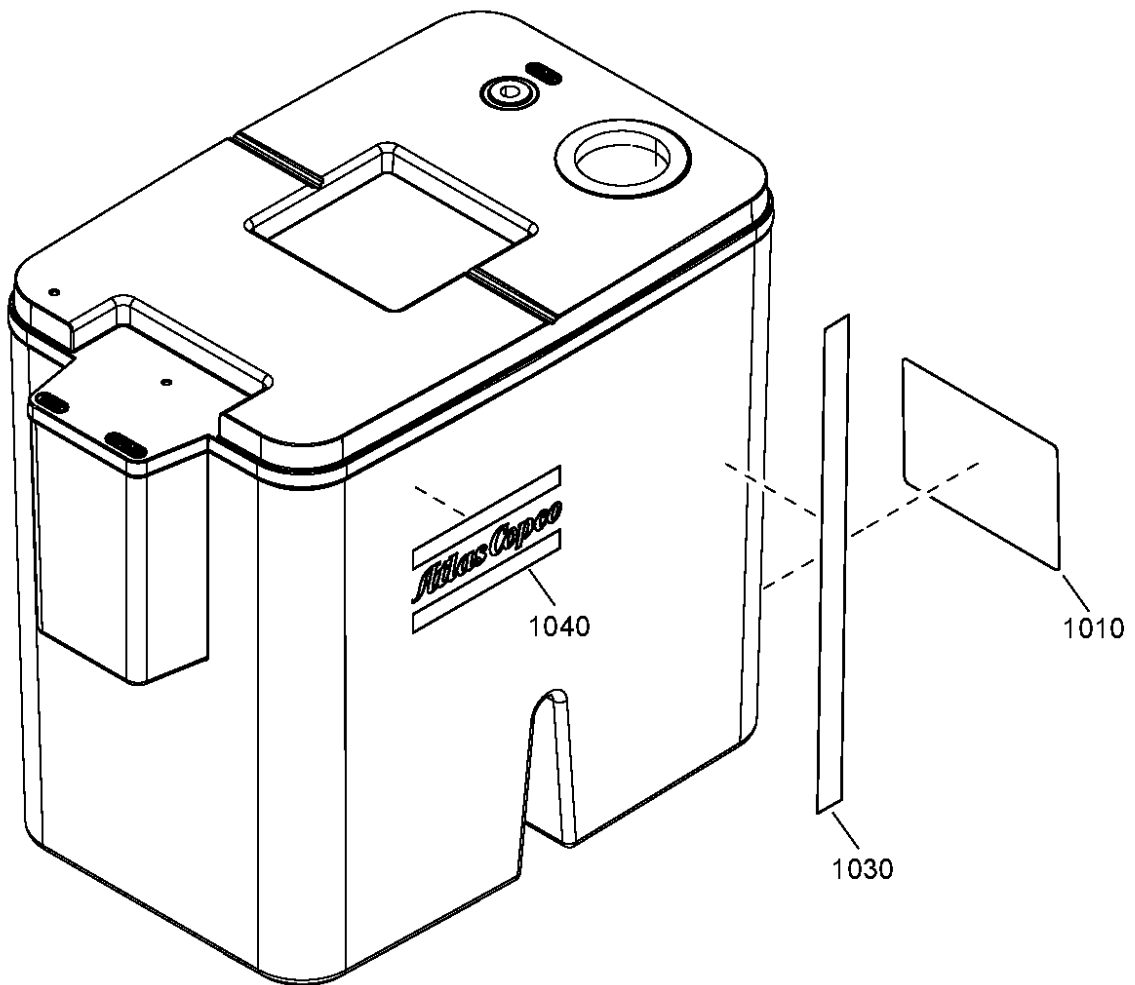
27 - Flow divider assembly - OSC 2500

MODEL:OSC2500



Ref	Part Number	Qty	Name	Validity
1010	4001 1559 00	1	FLOW DIVIDER ASSEMBLY	(23/07/2020 - ...)
	• 0216 1957 49	4	HEX. SOCK M6X15XISO A4	(12/05/2021 - ...)
	• 4001 1559 07	2	FOAM 2 FLOW DIVIDER	(08/09/2021 - ...)

Legend:MODEL:OSC2500 - Model:OSC 2500



28 - Miscellaneous parts OSC 12, OSC 25

MODEL:OSC12 , MODEL:OSC25

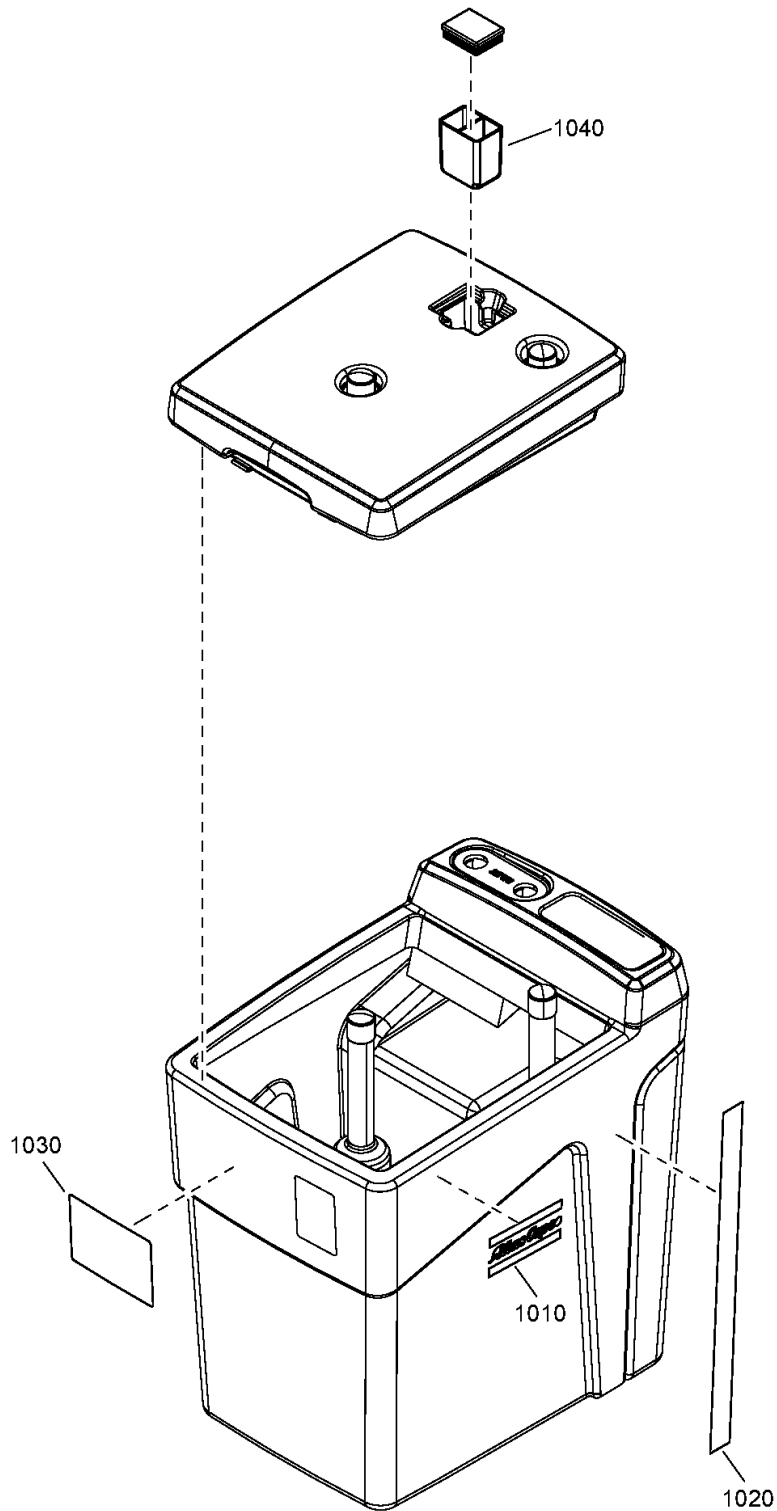


Ref	Part Number	Qty	Name	Validity
1010		1	DATA PLATE	(01/07/2020 - ...)
1030		1	BLUE BANNER	(01/07/2020 - ...) MODEL:OSC12
1030		1	BLUE BANNER	(01/07/2020 - ...) MODEL:OSC25
1040		1	LOGO	(01/07/2020 - ...)

Legend:

MODEL:OSC12 - Model:OSC 12

MODEL:OSC25 - Model:OSC 25



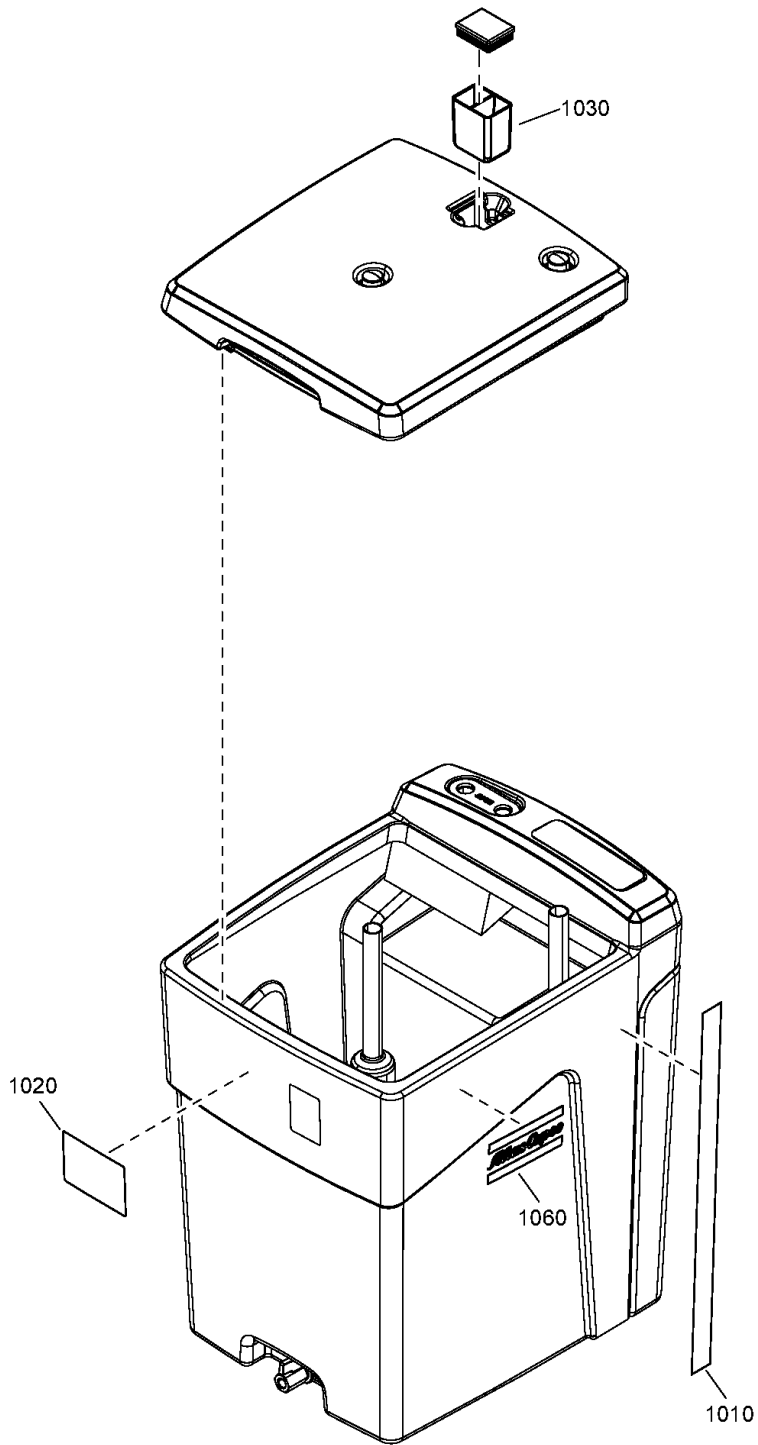
29 - Miscellaneous parts OSC 50

MODEL:OSC50



Ref	Part Number	Qty	Name	Validity
1010		1	LOGO	(23/07/2020 - ...)
1020		1	BLUE BANNER	(01/07/2020 - ...)
1030		1	DATA PLATE	(01/07/2020 - ...)
1040	4001 1552 70	1	TEST CAPSULE	(23/07/2020 - ...)

Legend:MODEL:OSC50 - Model:OSC 50



30 - Miscellaneous parts OSC 85, OSC 170

MODEL:OSC170 , MODEL:OSC85

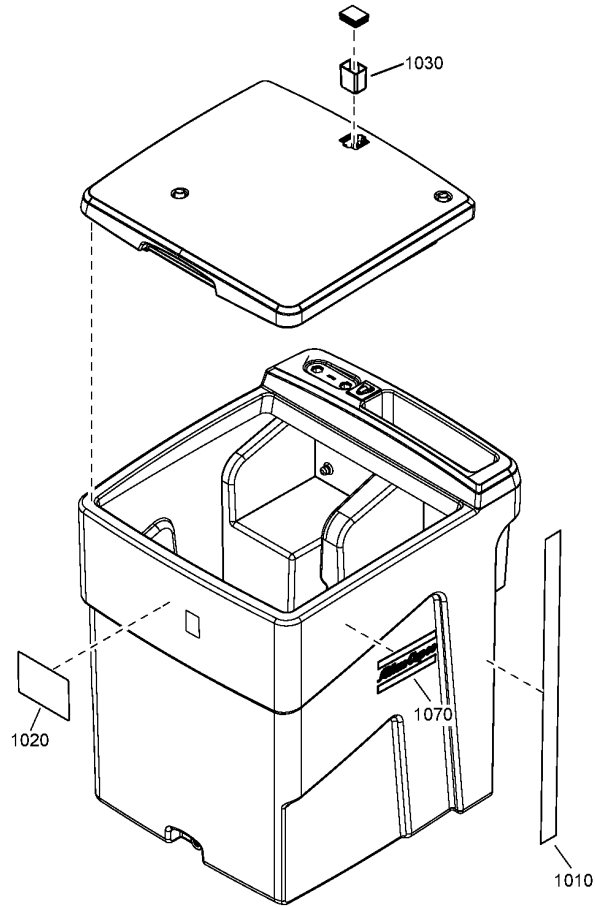


Ref	Part Number	Qty	Name	Validity
1010		1	BLUE BANNER	(01/07/2020 - ...) MODEL:OSC85
1010		1	BLUE BANNER	(01/07/2020 - ...) MODEL:OSC170
1020		1	DATA PLATE	(01/07/2020 - ...)
1030	4001 1552 70	1	TEST CAPSULE	(23/07/2020 - ...)
1060		1	LOGO	(23/07/2020 - ...) MODEL:OSC85
1060		1	LOGO	(23/07/2020 - ...) MODEL:OSC170

Legend:

MODEL:OSC170 - Model:OSC 170

MODEL:OSC85 - Model:OSC 85



31 - Miscellaneous parts OSC 300, OSC 625, OSC 1250

MODEL:OSC1250 , MODEL:OSC300 , MODEL:OSC625



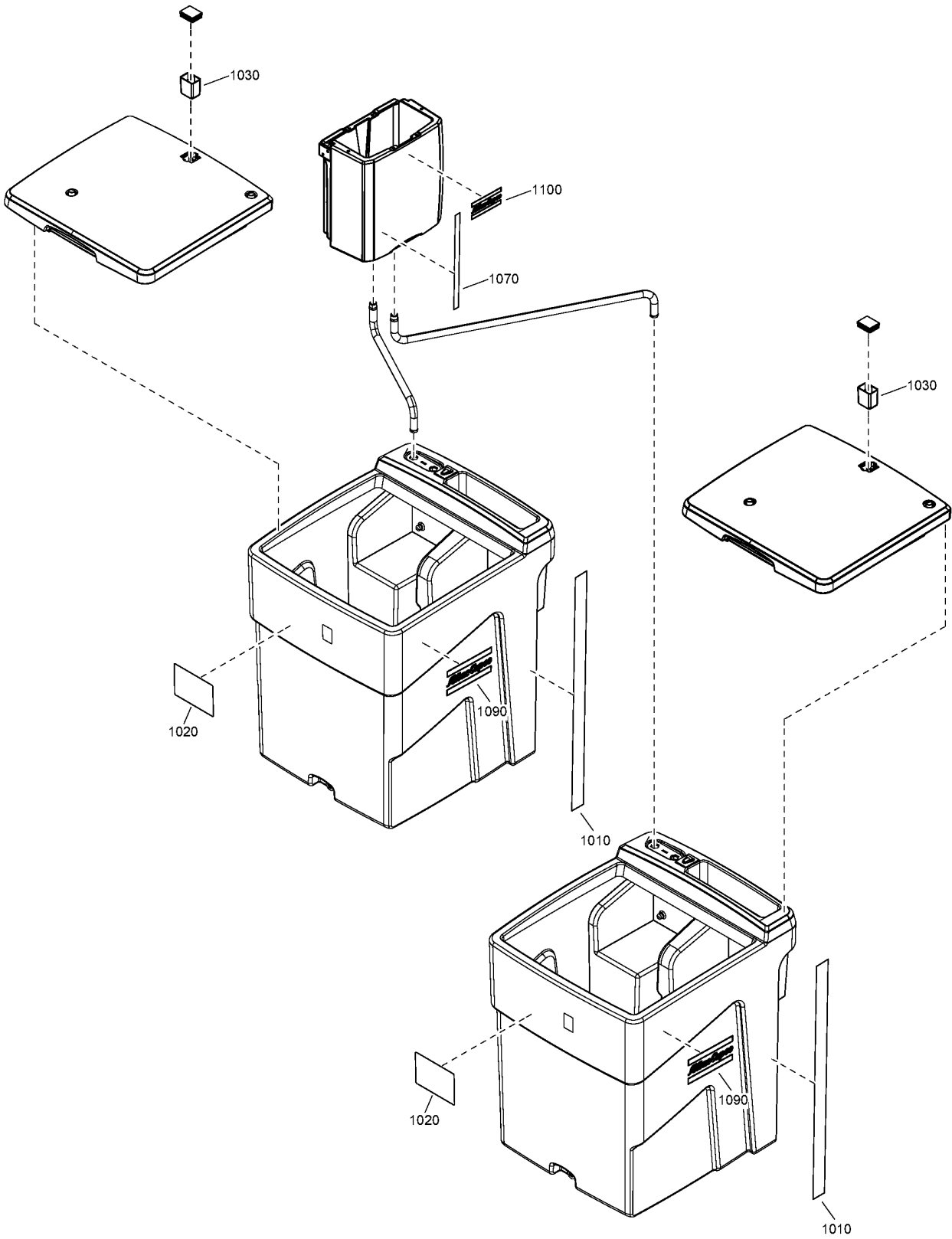
Ref	Part Number	Qty	Name	Validity
1010		1	BLUE BANNER	(01/07/2020 - ...) MODEL:OSC300
1010		1	BLUE BANNER	(01/07/2020 - ...) MODEL:OSC1250
1010		1	BLUE BANNER	(01/07/2020 - ...) MODEL:OSC625
1020		1	DATA PLATE	(01/07/2020 - ...)
1030	4001 1552 70	1	TEST CAPSULE	(23/07/2020 - ...)
1070		1	LOGO	(23/07/2020 - ...) MODEL:OSC1250
1070		1	LOGO	(23/07/2020 - ...) MODEL:OSC625
1070		1	LOGO	(23/07/2020 - ...) MODEL:OSC300

Legend:

MODEL:OSC1250 - Model:OSC 1250

MODEL:OSC300 - Model:OSC 300

MODEL:OSC625 - Model:OSC 625



32 - Miscellaneous parts OSC 2500

MODEL:OSC2500

Ref	Part Number	Qty	Name	Validity
1010		2	BLUE BANNER	(23/07/2020 - ...)
1020		2	DATA PLATE	(23/07/2020 - ...)
1030	4001 1552 70	1	TEST CAPSULE	(23/07/2020 - ...)
1070		1	BLUE BANNER	(23/07/2020 - ...)
1090		2	LOGO	(23/07/2020 - ...)
1100		1	LOGO	(23/07/2020 - ...)

Legend:MODEL:OSC2500 - Model:OSC 2500

In order to be First in Mind—
First in Choice® for all your quality
compressed air needs, Atlas Copco
delivers the products and services
that help to increase your business'
efficiency and profitability.

Atlas Copco's pursuit of innovation
never ceases, driven by our need
for reliability and efficiency. Always
working with you, we are committed to
providing you the customized quality
air solution that is the driving force
behind your business.